

SITI

Riduttori serie MI con flangia predisposta per motori idraulici
MI series wormgearboxes with motor flanges suitable for hydraulic motors



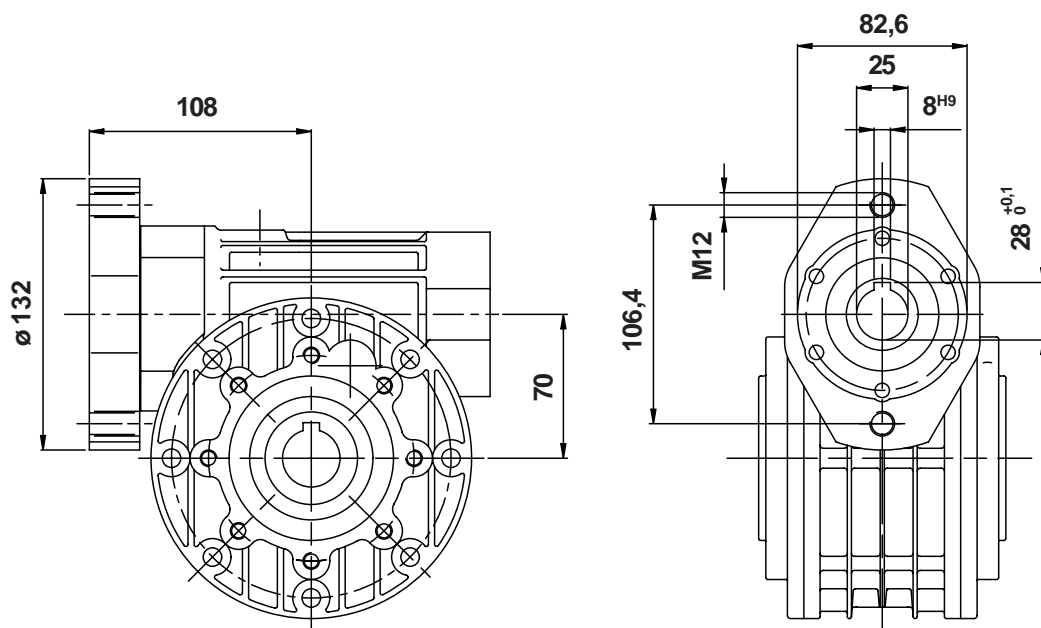
Riduttori serie MI con flangia predisposta per motori idraulici

Per i riduttori serie MI, nelle grandezze 70 - 80 - 90 - 110 - 130, sono disponibili flange predisposte per motori idraulici.

MI series wormgearboxes with motor flanges suitable for hydraulic motors

Wormgearboxes type MI, sizes 70 - 80 - 90 - 110 - 130, are available with motor flanges suitable for hydraulic motors.

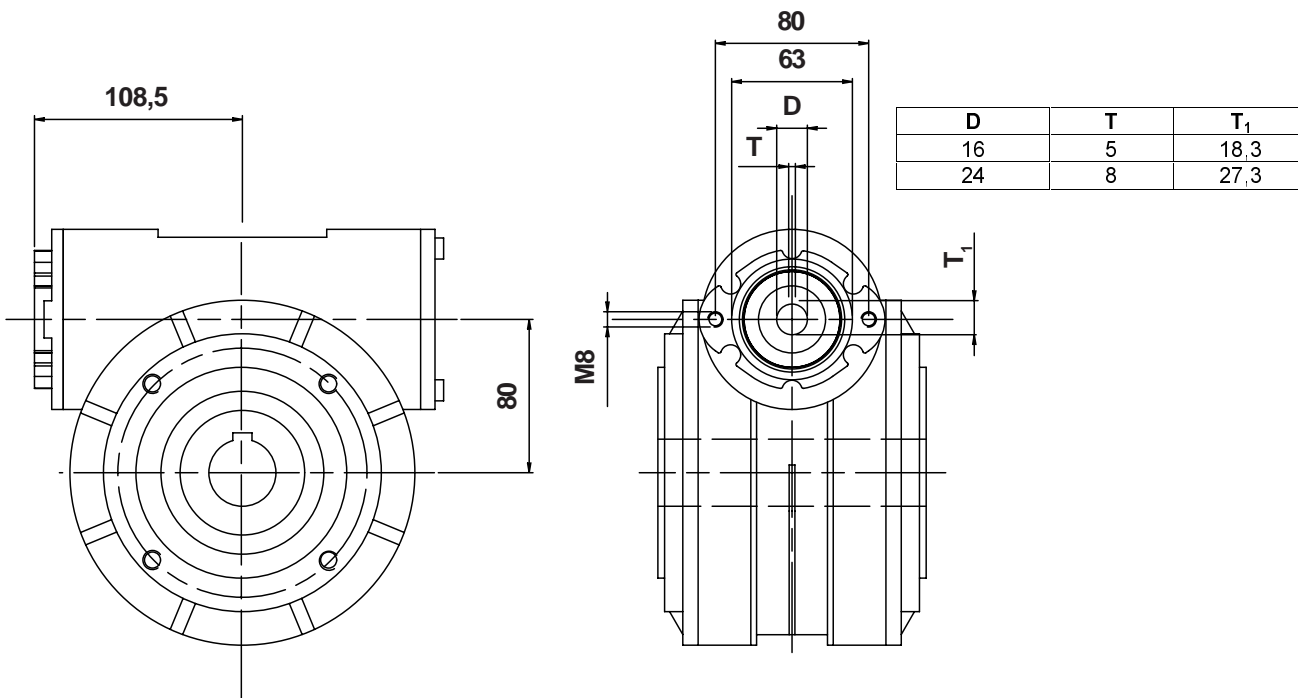
170



Disponibile nel rapporto $i = 7,5$.

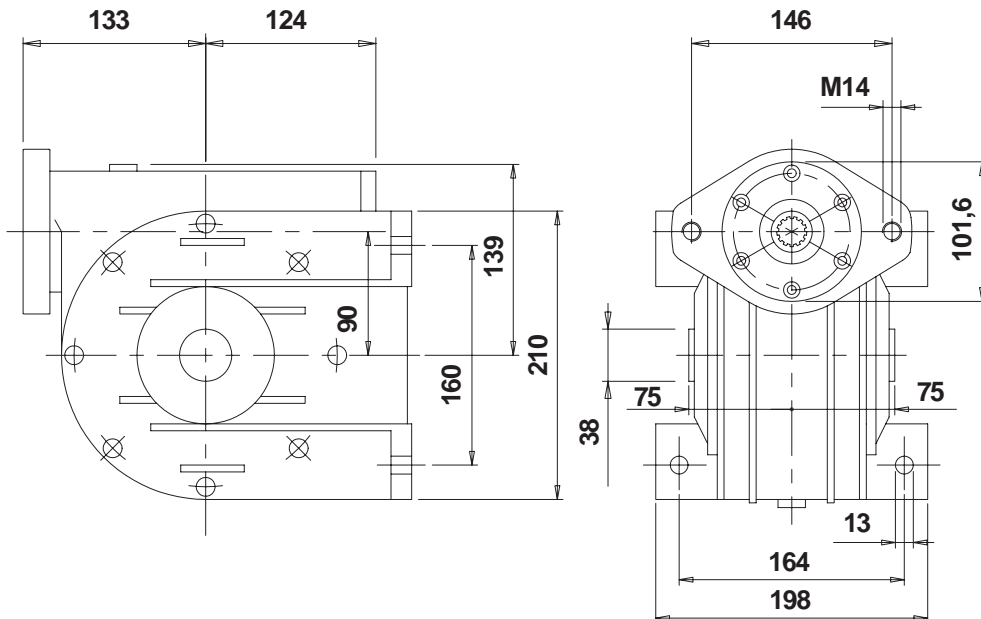
Available in $i = 7.5$ ratio.

180

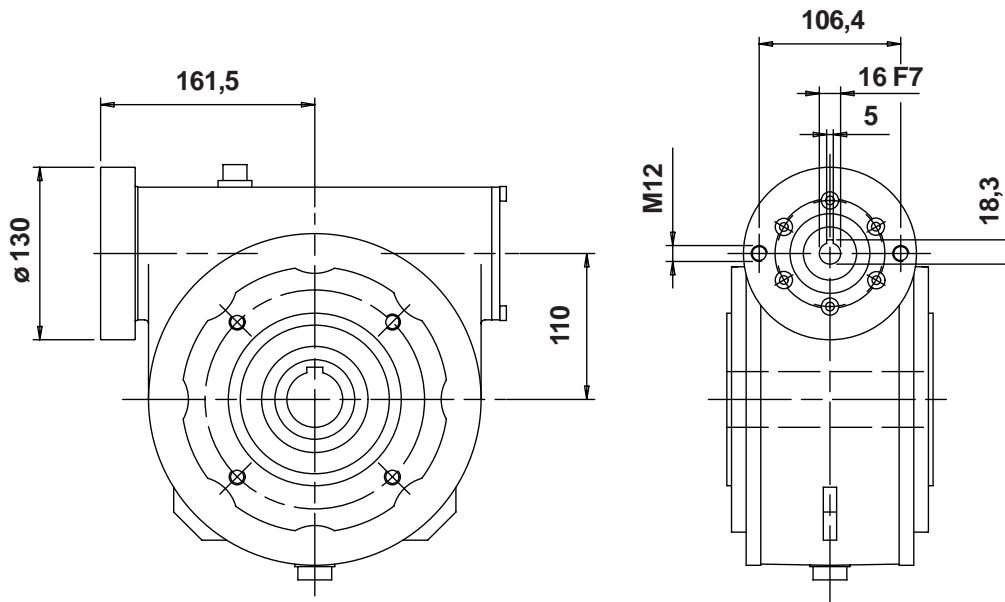


| D | i | | | | | | | | | | | |
|----|-----|----|----|----|----|----|----|----|----|----|-----|---|
| 16 | / | / | / | / | / | 30 | 40 | / | / | / | / | / |
| 24 | 7,5 | 10 | 15 | 20 | 25 | 30 | 40 | 50 | 60 | 80 | 100 | / |

I 90



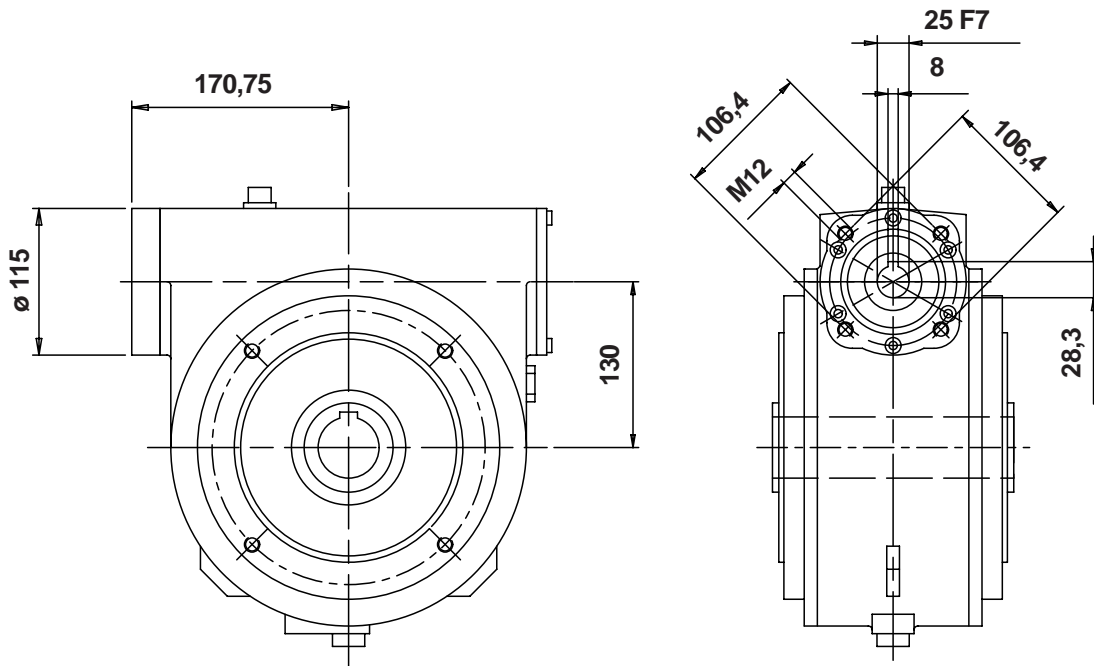
I 110



Disponibile nel rapporto $i = 60$

Available in $i = 60$ ratio.

I 130



Disponibile nei rapporti $i = 15$ e 20 .

Available in $i = 15$ and 20 ratios.

Prestazioni

Le prestazioni sono rilevabili nel catalogo commerciale dei riduttori serie I-MI.

Performances

The performance can be found in the commercial catalogues of the gearboxes series I-MI.

SITI SPA

SOCIETÀ ITALIANA TRASMISSIONI INDUSTRIALI

vel: 8(029) 399-03-13 ®
mts: 8(029) 888-78-82

e-mail: siti@siti.by

SEDE e STABILIMENTO / HEADQUARTER

Via G. Di Vittorio, 4
40050 Monteveglio - BO - Italy
Tel. +39/051/6714811 Fax. +39/051/6714858
E-mail: info@sitiriduttori.it
commitalia@sitiriduttori.it
export@sitiriduttori.it

WebSite: www.sitiriduttori.it <http://www.siti.by/>