

SITI

Riduttori serie MC - MCF ***Gearboxes MC - MCF series***



Riduttori serie MC - MCF

Riduttori coassiali monostadio con attacco flangiato.

I rapporti disponibili sono particolarmente indicati per il settore avicolo.

Gearboxes MC - MCF series

Helical inline gearboxes, single reduction gear train, with output flange.

The ratios available are specially suitable for avicultural applications.

Caratteristiche

<http://www.siti.by/>

- Riduttore ad assi paralleli ed ingranaggi cilindrici.
- Corpo in alluminio.

Features

vel: 8(029) 399-03-13

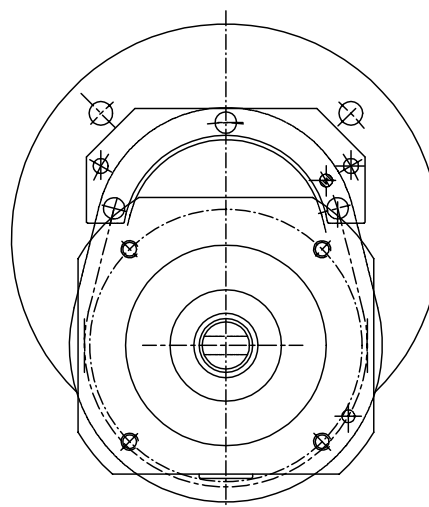
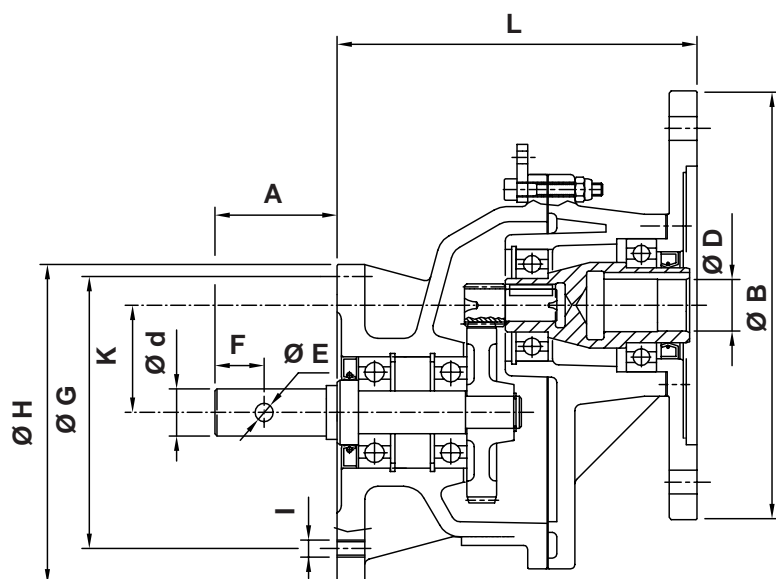
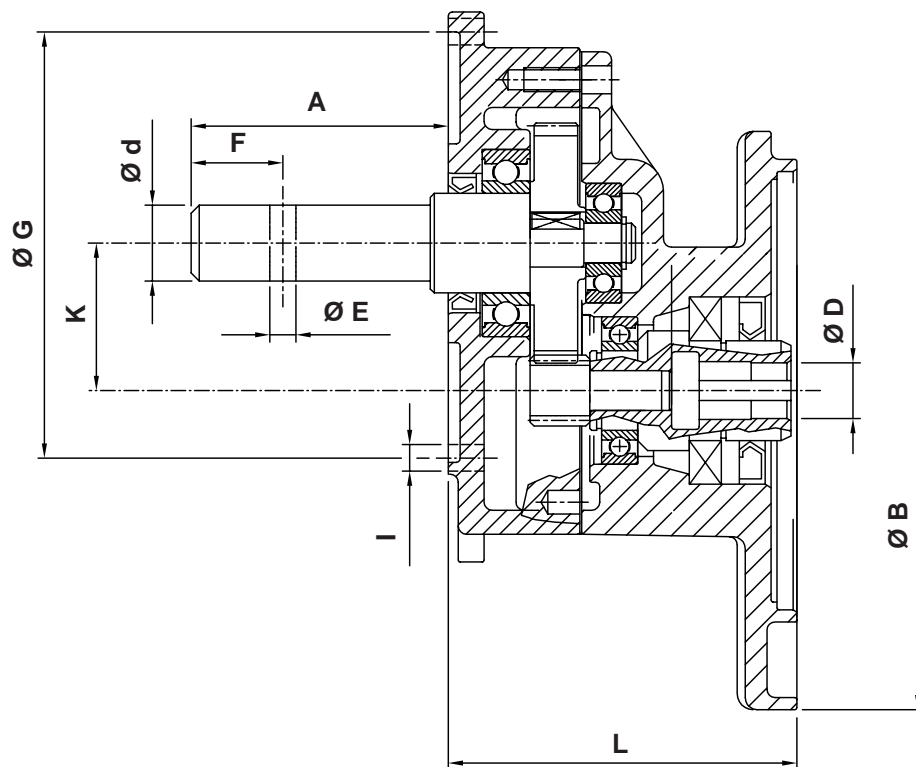
mts: 8(029) 888-78-82

- Parallel axis gearboxes and cylindrical gears.
- Aluminum casing.

Prestazioni / Dimensioni

Performances / Overall dimensions

Tipo / Type	i	kW ₁	M ₂	D	B	d	A	E	F	G	H	I	L	K
MC 90/1	3,929	0,37	9,6	14	160	19	60	6,5	23		/	4 X M8	87,5	37
MC 90/1	3,929	0,37	9,6	14	160	19	60	8,5	23		/	4 X M8	87,5	37
MC 90/1	5,1	0,37	12,5	14	160	19	60	6,5	23		/	4 X M8	87,5	37
MCF 90/1	3,929	0,37	9,6	14	160	22	52	8,5	23		/	4 X M8	88	37
MCF 115/1 PAM24/200	4,733	0,75	23,5	24	200	22	52	8,5	23	127	160	4 X M8	168	50
MCF 115/1 PAM19/200	3,944	0,75	19,6	19	200	22	52	8,5	23	127	160	4 X M8	168	50



SITI SPA

SOCIETÀ ITALIANA TRASMISSIONI INDUSTRIALI

vel: 8(029) 399-03-13 ®
mts: 8(029) 888-78-82

e-mail: siti@siti.by

SEDE e STABILIMENTO / HEADQUARTER

Via G. Di Vittorio, 4
40050 Monteveglio - BO - Italy
Tel. +39/051/6714811 Fax. +39/051/6714858
E-mail: info@sitiriduttori.it
commitalia@sitiriduttori.it
export@sitiriduttori.it

WebSite: www.sitiriduttori.it <http://www.siti.by/>