



1. Червячные редукторы, мотор-редукторы серии I,U
1.1 Система обозначений

1.1 Система обозначений

Червячные редукторы мотор-редукторы

MU 75 40/1 FBM PAM24/200 B3 VTB 0,75kW 6P 380/50

Другие
опции
(стр.61)

Подключение
эл. двигателя по
умолчанию **380/50**

Количество полюсов **4, 6, 2**

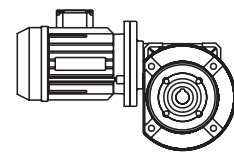
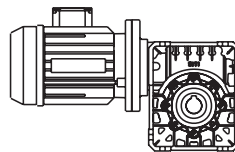
Мощность эл.двигателя (стр. 226-233)

Серия электродвигателя **VTB, F, FC**

Положение в пространстве (стр. 6-8).

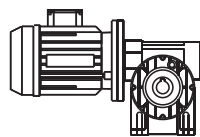
		56	63	71	80	90
PAM	B5	9/120	11/140	14/160	19/200	24/200
	B14	9/80	11/90	14/105	19/120	24/140
		100	112	132	160	
PAM	B5	28/250	28/250	28/300	42/350	
	B14	28/160	28/160			

Фланец

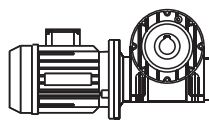


(...)

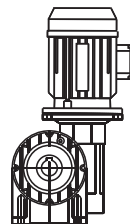
F и **FBR** (только до 63 корпуса
включительно), **FBML** (только до 75
корпуса включительно), **FBM**



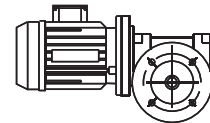
A



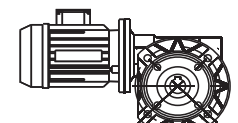
B



V



FP

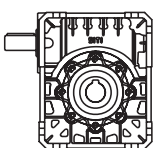


FBM (только до 110
корпуса включительно),
FBR (только до 130
корпуса включительно),
FBML (только до 70
корпуса включительно),
F

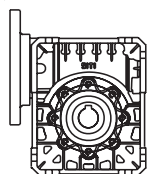
Серия	Передаточное/1
U	5; 7,5; 10; 15; 20; 25; 30; 40; 50; 60; 70; 80; 100.
I	7,5; 10; 15; 20; 25; 30; 40; 50; 60; 80; 100.

Серия	Корпус (межосевое расстояние, см)
U	40, 50, 63, 75, 90, 110.
I	30, 40, 50, 60, 70, 80, 90, 110, 130, 150, 175.

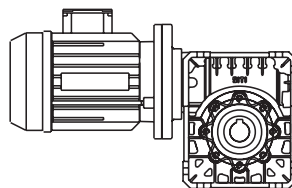
Серия U, I, MU, MI



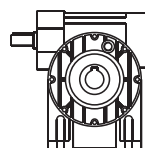
U



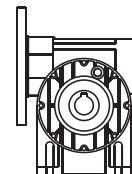
MU (PAM)



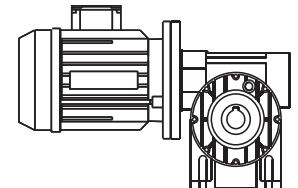
MU



I



MI (PAM)



MI



1. Червячные редукторы, мотор-редукторы серии I,U
1.1 Система обозначений

**Двухступенчатые червячные редукторы и мотор-редукторы
CM I50-I70 225/1 AF R FBM PAM14/160 B3 VTB 0,55kW 2P 380/50**

Другие
опции
(стр. 61)

Подключение
эл.двигателя
по умолчанию
380/50

Количество
полюсов **4,6,2**

Мощность электро-
двигателя (стр. 226-233)

Серия электродвигателя **VTB, F, FC**

Положение в пространстве (стр. 6-8).

PAM – диаметр присоединительного
вала/фланца к двигателю

		56	63	71	80
PAM	B5	9/120	11/140	14/160	19/200
	B14	9/80	11/90	14/105	19/120
		90	100	112	
PAM	B5	24/200	28/250	28/250	
	B14	24/140	28/160	28/160	

Фланцы **F, FBR, FBM, FBML**, если могут быть установлены (см. U,I).

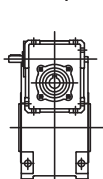
Положение червяка первой ступени **L** – слева,
R – справа (по умолчанию **R** – справа)

Серия	Способ соединения первой и второй ступени (стр.)
CMU	BA, AA VA WA, BAF, AAF, VAF, WAF.
CMI	AA, AB, AF, AP, BA, BB, BF, BP, VA, VFR, VFL, VP.

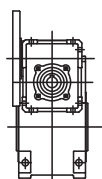
Корпус	Передаточное(i)=(передаточное первой ступени(i1) x передаточное второй ступени(i2))
CMU	i 225 300 400 450 500 600 750 900 1200 1500 1800 2400 3200 4000 5000
U	i1 7,5 10 20 15 25 20 25 30 40 50 60 80 80 100 100
U	i2 30 30 20 30 20 30 30 30 30 30 30 30 40 40 50
CMI	i 225 300 450 600 750 900 1200 1500 1800 2400 3000 4000 6000 8000
I	i1 7,5 10 15 20 25 30 40 50 60 80 60 80 100 100
I	i2 30 30 30 30 30 30 30 30 30 30 50 50 60 80

Серия	Корпус
CMU	I30-U40, I30-U50, I30-U63, U40-U75, U40-U90, U50-U110,
CMI	I30-I30, I30-I40, I30-I50, I40-I40, I40-I50, I40-I60, I40-I70, I50-I70, I50-I80, I50-I90, I70-I110, I70-I130, I90-I150, I90-I175

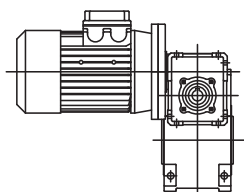
Серия C, CM



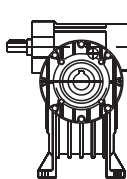
CU



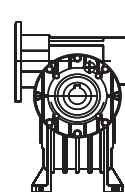
CMU (PAM)



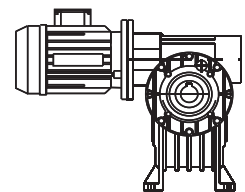
CMU



CI



CMI (PAM)

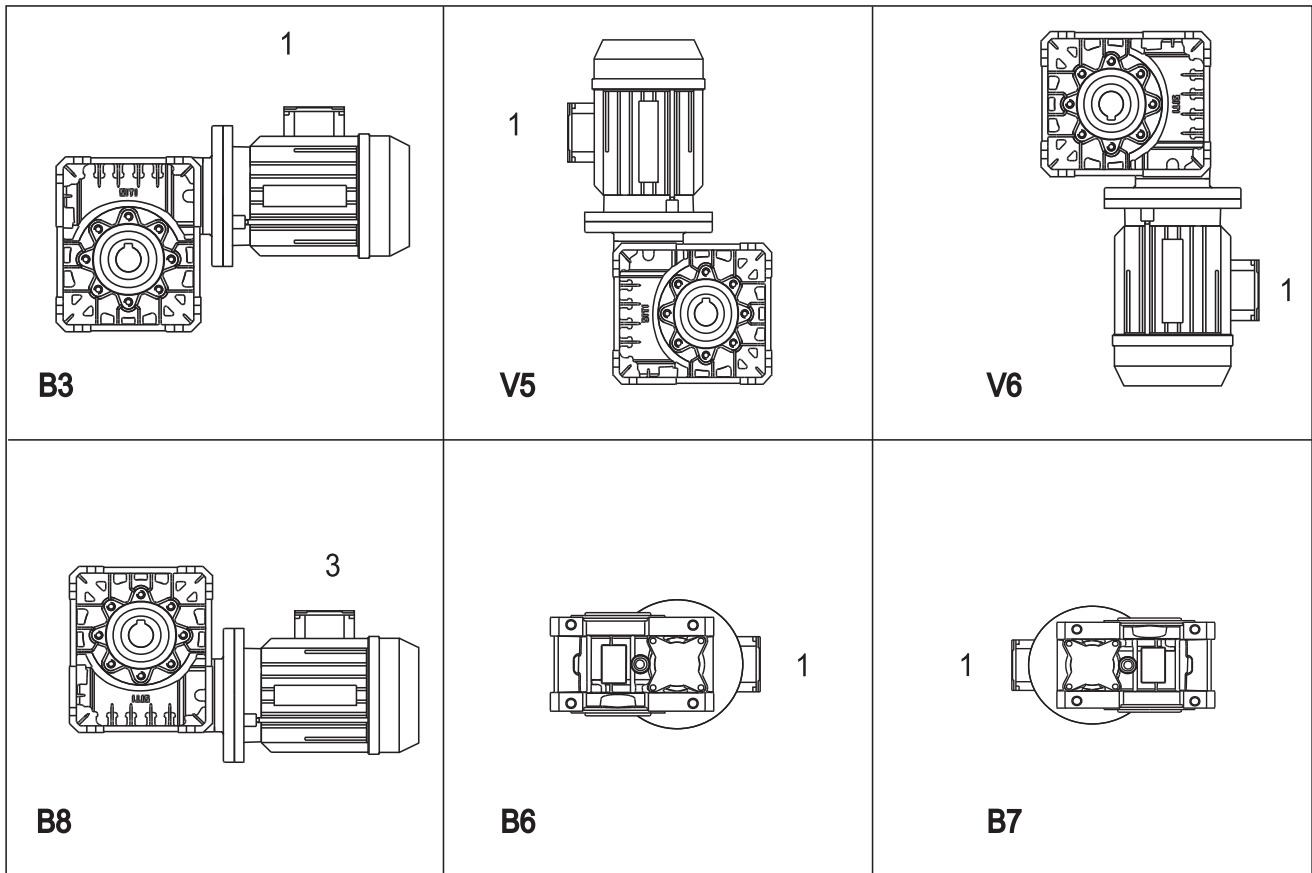


CMI

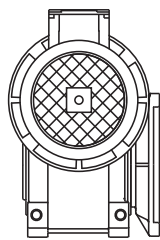


Положение в пространстве

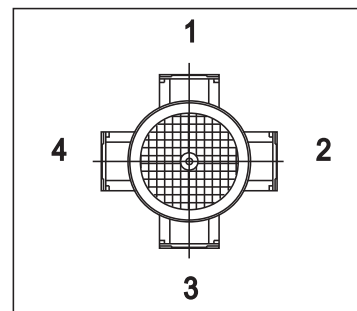
U-MU



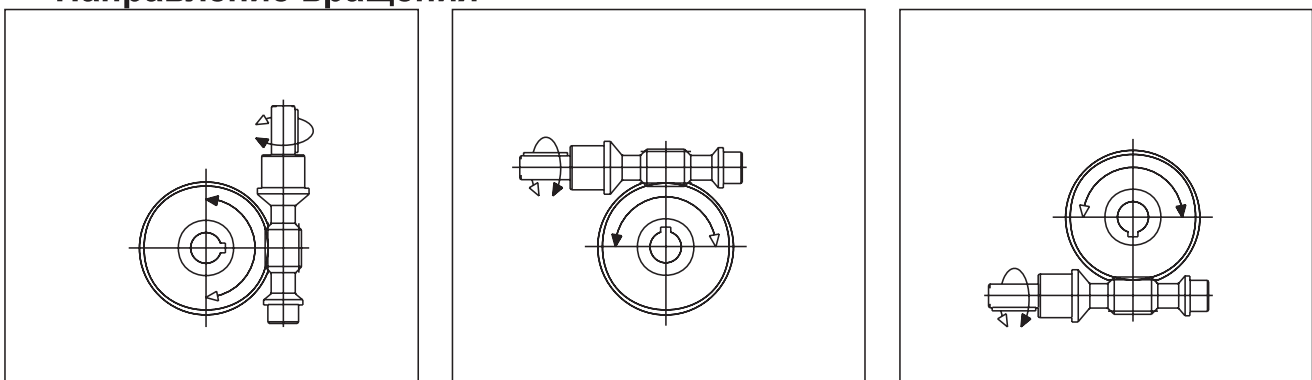
Положение фланца по умолчанию R - с правой стороны, опция L - с левой стороны



Положение коробки подключения



Направление вращения





1. Червячные редукторы, мотор-редукторы серии I,U
1.1 Система обозначений

Положение в пространстве

I-MI

Vers.	B3	V5	B8	V6	B6	B7
A	STANDARD 		STANDARD 			
B	STANDARD 		STANDARD 			
V						

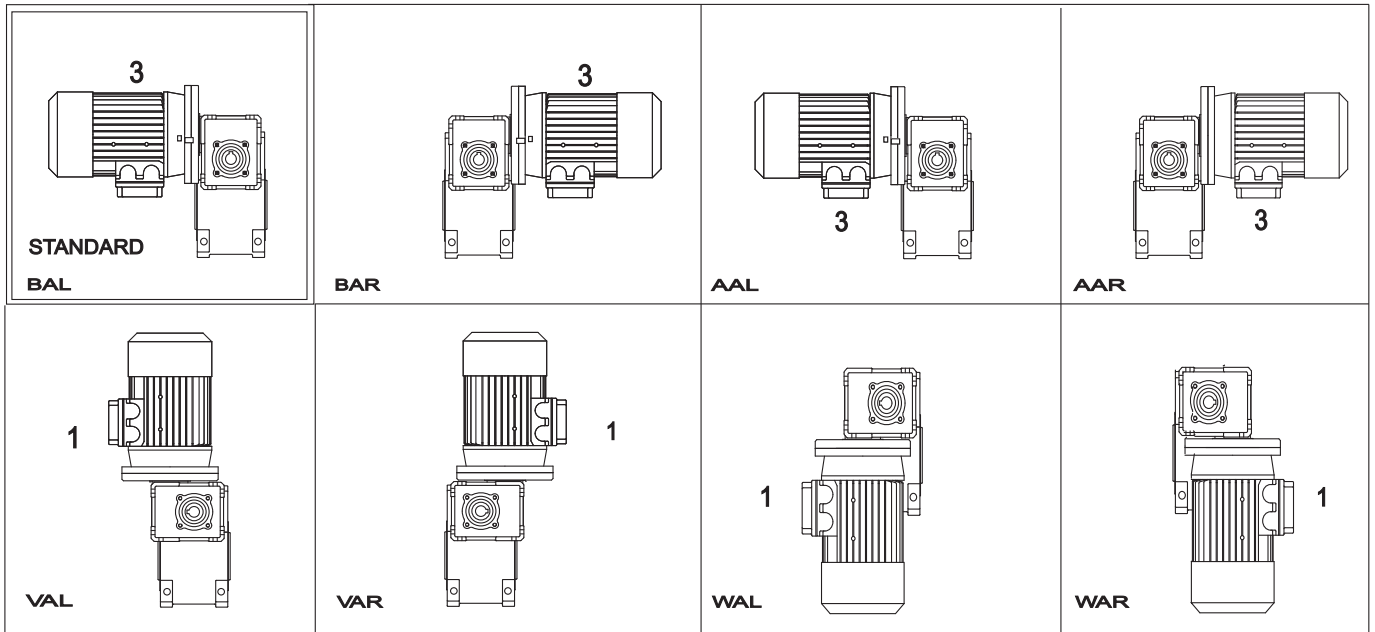
Vers.	B5	B51	B53	B52	V1	V3
F FBR FBM FBML	STANDARD 		STANDARD 			
FP	STANDARD 		STANDARD 			



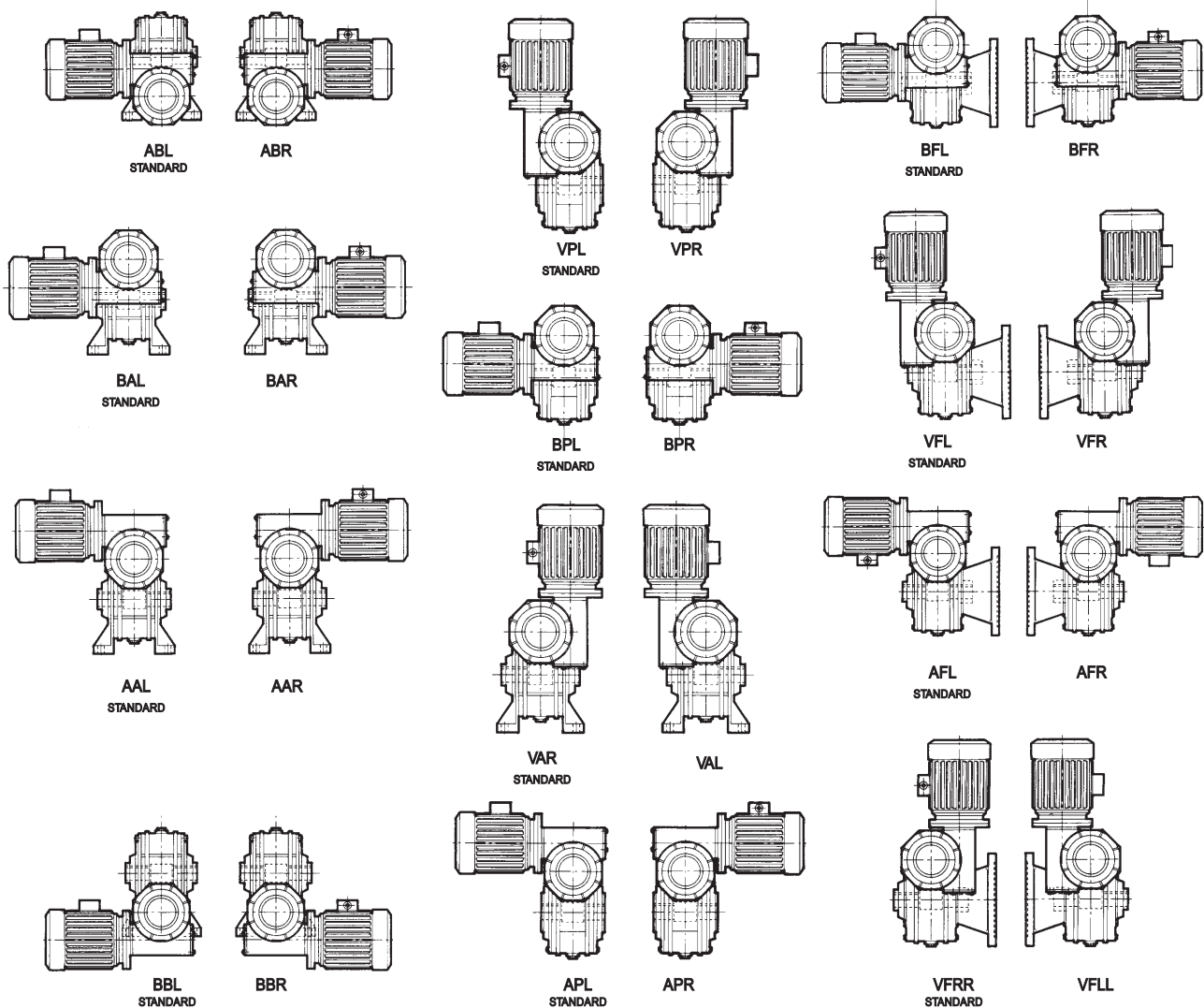
1. Червячные редукторы, мотор-редукторы серии I,U
1.1 Система обозначений

Положение в пространстве

CMU



CMI





1. Червячные редукторы, мотор-редукторы серии I,U

1.2 Технические параметры

1.2 Технические параметры

Для улучшения работы червячных приводов были применены следующие конструктивные решения:

1 – Новые профили зацепления.

Сопряженные профили червяка и червячного колеса из бронзы “ZK” (профиль с трапецеидальным сечением) заменены на “ZI”(профиль с эвольвентным сечением). Передача рабочих движений происходит плавно и равномерно. Потери на трение становятся меньше, поскольку трение скольжения заменено трением качения. Это позволило получить более высокие значения коэффициента полезного действия и снижения тепловых нагрузок. Работа червячного привода становится бесшумной и плавной. Новые профили “ZI” применяются в редукторах до 110 корпуса включительно.

2 – Новые корпуса выполнены из алюминия литьем под давлением.

Использование этой современной технологии позволяет получать высококачественные изделия, обладающие, как высокими прочностными характеристиками, так и эстетичным внешним видом. Новые корпуса обеспечивают высокую прочность и жесткость на изгиб и кручение, а также хороший теплообмен на поверхности привод и окружающей среды.

3 – Конический роликовый подшипник на ведущем валу.

От I 60 и U75 конические роликовые подшипники являются стандартными на ведущем валу. Это облегчает выполнение сопряжений червяка/червячного колеса с оптимальным зазором. Сопротивление внешним радиальным и осевым нагрузкам на ведущем валу существенно увеличивается. Кроме того, в процессе эксплуатации отпадает необходимость в проведении регулировок, а потребность в выполнении текущего ремонта значительно уменьшается.

4 – Дополнительные выходные фланцы для универсальной сборки.

Это позволяет без труда выполнить все варианты конструкции, приведенные в каталоге. Фактически модификация “FP” с плоским фланцем становится стандартной, и все другие модификации выходного фланца могут быть установлены на нее, что облегчает складирование и изменение вариантов конструкции. Даже основания выполняются из двух деталей (подходящих для установки на плоский фланец).

5 – Смазка синтетическим маслом вместо консистентной смазки.

Следующим усовершенствованием является применение синтетического смазочного масла SHELL TIVELA SC 320 вместо консистентной смазки. Свойства синтетического смазочного масла более подробно описаны в соответствующем разделе. Синтетическое масло обеспечивает продолжительную смазку (т.е. нет необходимости в замене масла и его добавлении при работе редуктора), как и консистентная смазка. Синтетическое масло, применяемое SITI, гарантирует улучшенные высококачественные смазочные свойства, способствующие улучшению эксплуатационных свойств и увеличению продолжительности работы.

Вследствие высокого значения вязкости (242) новое синтетическое смазочное масло SC 320 обеспечивает превосходные эксплуатационные свойства в широком диапазоне рабочих температур. Низкая температура текучести (-42° С) делает его подходящим для работы при температурах значительно ниже 0°С. Высокая молекулярная вязкость, обусловленная наличием присадок в масле, обеспечивает надежные эксплуатационные свойства при низких скоростях и при длительном использовании.



1. Червячные редукторы, мотор-редукторы серии I,U

1.2 Технические параметры

6 - Увеличение вариантов присоединительных фланцев к эл.двигателю (РАМ).

На каждом типоразмере мотор-редукторов представлены новые присоединительные фланцы РАМ (больше чем раньше), для того чтобы стало возможным использование электродвигателей с более высокой мощностью на входе, когда это потребуется.

Шестерни предварительных ступеней выполнены из хорошо закаливаемой стали 20 Мп Сг 5. Эти стали обладают эквивалентной прочностью и закаливаемостью, подвергнуты сложной многоступенчатой термообработке, что придало им высокую устойчивость к статическим и динамическим нагрузкам и износу. Выходные валы изготовлены из стали 42 Сг Мо 4, или из материалов, обладающих эквивалентной прочностью и закаливаемостью.

Все новые редукторы способны переносить возникающие высокие внешние нагрузки, как радиальные, так и осевые. Динамическая эффективность изделий очень высока, она составляет 0.88 для вариантов одноступенчатых изделий и 0.75 для вариантов изделий с двухступенчатой редукцией.

Разрешается использование изделий в особо неблагоприятных условиях, при этом изделиям будет свойственна длительная и надежная работа, в связи с этим, мы рекомендуем строго придерживаться указаний нашего технического каталога и, если возникнут какие-либо сомнения, связаться с нашим техническим отделом.

Количество заливаемого синтетического масла в литрах.

I 30	I 40	I 50	I 60	I 70	I 80	I 90	I 110	I 130	I 150	I 175	U 40	U 50	U 63	U 75	U 90	U 110
0,03	0,095	0,163	0,384	0,440	1,05	1,4	2,5	3	5	7	0,11	0,18	0,33	0,43	0,90	1,66

Рекомендуемые марки синтетических масел

- IP TELIUM OIL VSF
- SHELL TIVELA OIL SC 320
- KLÜBER SYNTHESO D 320 EP
- FINA GIRAN S 320
- ESSO GLYCOLUBE RANGE 220

Свойства масел, рекомендованного для заливки в редуктора:

Плотность,(кг/дм ³)	1.052	Вязкость	242
Кинематическая вязкость при 40°C	337cSt	Температура вспышки	290°C
Температура текучести	-42°C	FZG-тест стадии повреждения	> 12

Температура окружающей среды - 30°C ч + 50 °C

Рабочая температура масла - 40°C ч + 130 °C

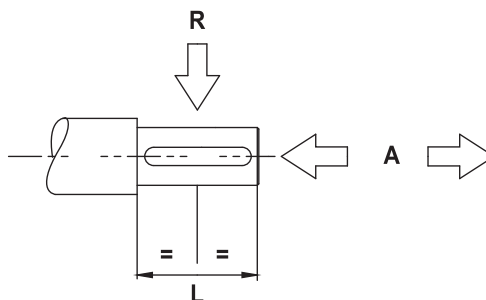
Вес редукторов (кг.):

I30	1,6	I 90	20	U40	2
I40	2,5	I 110	29	U50	3
I50	3,5	I 130	45	U63	5
I60	6	I 150	68	U75	8
I 70	8	I 175	105	U90	13
I 80	16			U110	19

1. Червячные редукторы, мотор-редукторы серии I,U

1.2 Технические параметры

Радиальные (R) и осевые (A) нагрузки.



	I 30		I 40		I 50		I 60		I 70		I 80	
	A	R	A	R	A	R	A	R	A	R	A	R
n_1	Входной вал											
1400	20	100	40	150	60	250	80	300	100	350	120	450
n_2	Выходной вал											
186	120	600	170	850	230	1180	330	1650	420	2100	500	2500
140	130	650	180	930	250	1290	360	1810	460	2300	540	2740
93	150	750	210	1070	290	1480	410	2070	520	2640	620	3140
70	160	830	230	1170	320	1630	450	2280	580	2900	690	3460
56	170	890	250	1260	350	1760	490	2460	620	3130	740	3730
46	190	950	270	1350	370	1870	520	2620	660	3980	790	2980
35	200	1040	290	1480	410	2050	570	2870	730	3660	870	4360
28	220	1120	310	1590	440	2210	620	3100	780	3940	930	4690
23	240	1200	340	1700	470	2360	660	3310	840	4210	1000	5010
17	260	1330	370	1880	520	2610	730	3660	930	4660	1110	5550
14	280	1420	400	2010	550	2790	780	3900	990	4970	1180	5920

	I 90		I110		I130		I150		I175	
	A	R	A	R	A	R	A	R	A	R
n_1	Входной вал									
1400	140	600	200	700	280	1000	350	1300	450	1500
n_2	Выходной вал									
186	580	2900	640	3200	980	4900	1100	5500	1200	6000
140	630	3180	700	3510	1070	5380	1200	6040	1310	6590
93	730	3650	800	4030	1230	6170	1380	6920	1510	7550
70	800	4010	880	4430	1350	6780	1520	7610	1660	8310
56	860	4320	950	4770	1460	7310	1640	8200	1790	8950
46	920	4620	1010	5090	1560	7800	1570	8760	1910	9550
35	1010	5060	1110	5580	1710	8550	1910	9590	2090	10470
28	1090	5450	1200	6010	1840	9210	2060	10330	2250	11270
23	1160	5820	1280	6420	1960	9830	2200	11030	2400	12040
17	1280	6430	1420	7100	2170	10870	2440	12210	2660	13320
14	1370	6860	1510	7570	2320	11600	2600	13020	2840	14210

	U 40		U 50		U 63		U 75		U 90		U 110	
	A	R	A	R	A	R	A	R	A	R	A	R
n_1	Входной вал											
1400	50	210	80	300	90	380	130	500	145	650	200	700
i	Выходной вал											
5	230	1150	316	1580	260	1300	NA	NA	NA	NA	NA	NA
7,5	260	1300	360	1802	320	1600	558	2790	580	2900	640	3200
10	290	1450	397	1985	380	1900	600	3000	636	3180	702	3510
15	332	1660	454	2272	460	2300	702	3510	730	3650	806	4030
20	362	1810	501	2506	528	2640	762	3810	802	4010	886	4430
25	392	1958	538	2692	580	2900	830	4150	864	4320	954	4770
30	414	2070	574	2869	630	3150	890	4450	924	4620	1018	5090
40	460	2300	631	3155	720	3600	960	4800	1012	5060	1116	5580
50	494	2470	680	3400	760	3800	1046	5230	1090	5450	1202	6010
60	526	2630	722	3609	940	4700	1114	5570	1164	5820	1284	6420
70	550	2750	760	3802	900	4500	1114	5570	1240	6200	1364	6820
80	580	2900	795	3975	900	4500	1224	6120	1286	6430	1420	7100
100	624	3121	856	4280	1010	5050	1280	6400	1372	6860	1514	7570



1. Червячные редукторы, мотор-редукторы серии I,U
1.3 Таблица выбора редукторов

I30

I40

i	n ₁	n ₂	M ₂	kW ₁	HP ₁	RD
7,5	2800	373	14	0,62	0,84	0,86
10		280	15	0,54	0,73	0,84
15		187	15	0,38	0,52	0,79
20		140	15	0,31	0,42	0,73
25		112	17	0,26	0,35	0,77
30		93	19	0,28	0,37	0,66
40		70	17	0,18	0,25	0,68
50		56	16	0,15	0,20	0,64
60		47	14	0,14	0,19	0,50
80		35	10	0,07	0,09	0,56
100		28	6	0,04	0,05	0,48

i	n ₁	n ₂	M ₂	kW ₁	HP ₁	RD
7,5	2800	373	24	1,06	1,44	0,88
10		280	25	0,83	1,13	0,87
15		187	27	0,64	0,88	0,83
20		140	32	0,60	0,81	0,80
25		112	21	0,46	0,63	0,78
30		93	35	0,48	0,65	0,71
40		70	34	0,38	0,52	0,65
50		56	34	0,32	0,43	0,63
60		47	32	0,26	0,36	0,60
80		35	26	0,18	0,25	0,51
100		28	24	0,14	0,19	0,49

7,5	1400	186,7	16	0,37	0,51	0,84
10		140	18	0,32	0,44	0,82
15		93,3	18	0,23	0,31	0,77
20		70	18	0,18	0,25	0,72
25		56	20	0,16	0,21	0,75
30		46,7	22	0,17	0,22	0,65
40		35	20	0,11	0,15	0,67
50		28	19	0,09	0,12	0,63
60		23,3	17	0,08	0,12	0,49
80		17,5	12	0,04	0,05	0,55
100		14	7	0,02	0,03	0,47

7,5	1400	186,7	28	0,64	0,87	0,86
10		140	29	0,50	0,68	0,85
15		93,3	32	0,39	0,53	0,81
20		70	38	0,36	0,49	0,78
25		56	36	0,28	0,38	0,76
30		46,7	41	0,29	0,39	0,7
40		35	40	0,23	0,31	0,64
50		28	40	0,19	0,26	0,62
60		23,3	38	0,16	0,21	0,59
80		17,5	30	0,11	0,15	0,5
100		14	28	0,09	0,12	0,48

7,5	900	120	18	0,28	0,38	0,82
10		90	21	0,24	0,33	0,80
15		60	21	0,17	0,23	0,75
20		45	21	0,14	0,19	0,71
25		36	23	0,12	0,16	0,74
30		30	25	0,12	0,17	0,64
40		22,5	23	0,08	0,11	0,66
50		18	22	0,07	0,09	0,62
60		15	20	0,06	0,09	0,48
80		11,3	14	0,03	0,04	0,54
100		9	8	0,02	0,02	0,46

7,5	900	120	32	0,48	0,65	0,84
10		90	33	0,38	0,51	0,83
15		60	37	0,29	0,40	0,79
20		45	44	0,27	0,37	0,76
25		36	41	0,21	0,28	0,74
30		30	47	0,22	0,29	0,69
40		22,5	46	0,17	0,24	0,63
50		18	46	0,14	0,19	0,61
60		15	44	0,12	0,16	0,58
80		11,3	35	0,08	0,11	0,49
100		9	32	0,06	0,09	0,47

	F1	F2	F3	F4
7,5	56	63		
10	56	63		
15	56	63		
20	56	63		
25	56	63		
30	56	63		
40	56			
50	56			
60	56			
80	56			
100	56			

	F1	F2	F3	F4	Con boccola With bushing Mit buchse	F5
7,5		63	71			56
10		63	71			56
15		63	71			56
20		63	71			56
25		63	71			56
30		63	71			56
40		63	71			56
50		63				56
60	56	63				
80	56	63				
100	56	63				



1. Червячные редукторы, мотор-редукторы серии I,U
1.3 Таблица выбора редукторов

150

i	n ₁	n ₂	M ₂	kW ₁	HP ₁	RD
7,5	2800	373	45	2,01	2,73	0,88
10		280	49	1,69	2,29	0,86
15		187	55	1,32	1,80	0,82
20		140	49	0,91	1,24	0,80
25		112	48	0,74	1,01	0,77
30		93	62	0,84	1,14	0,72
40		70	54	0,64	0,87	0,62
50		56	53	0,50	0,68	0,62
60		47	49	0,43	0,58	0,56
80		35	48	0,32	0,43	0,55
100		28	44	0,26	0,36	0,49

7,5	1400	186,7	53	1,20	1,64	0,86
10		140	58	1,01	1,38	0,84
15		93,3	65	0,79	1,08	0,8
20		70	58	0,55	0,74	0,78
25		56	57	0,45	0,61	0,75
30		46,7	73	0,50	0,68	0,71
40		35	64	0,38	0,52	0,61
50		28	62	0,30	0,41	0,61
60		23,3	58	0,26	0,35	0,55
80		17,5	56	0,19	0,26	0,54
100		14	52	0,16	0,22	0,48

7,5	900	120	61	0,91	1,24	0,84
10		90	67	0,76	1,04	0,82
15		60	75	0,60	0,81	0,78
20		45	67	0,41	0,56	0,76
25		36	66	0,34	0,46	0,74
30		30	84	0,38	0,52	0,70
40		22,5	74	0,29	0,39	0,60
50		18	71	0,22	0,31	0,60
60		15	67	0,19	0,26	0,54
80		11,3	64	0,14	0,19	0,53
100		9	60	0,12	0,16	0,47

	F1	F2	F3	F4	Con boccola With bushing Mit buchse	F5
7,5		71	80			63
10		71	80			63
15		71	80			63
20		71	80			63
25		71	80			63
30		71	80			63
40		71	80			63
50		71				63
60	63	71				
80	63	71				
100	63	71				

160

i	n ₁	n ₂	M ₂	kW ₁	HP ₁	RD
7,5	2800	373	88	3,85	5,24	0,90
10		280	81	2,70	3,67	0,88
15		187	105	2,46	3,35	0,84
20		140	93	1,62	2,21	0,84
25		112	104	1,53	2,08	0,80
30		93	118	1,57	2,14	0,73
40		70	109	1,10	1,50	0,72
50		56	98	0,84	1,14	0,68
60		47	90	0,69	0,93	0,64
80		35	88	0,55	0,75	0,58
100		28	77	0,43	0,58	0,53

7,5	1400	186,7	104	2,31	3,14	0,88
10		140	95	1,62	2,20	0,86
15		93,3	124	1,48	2,01	0,82
20		70	109	0,97	1,33	0,82
25		56	122	0,92	1,25	0,78
30		46,7	139	0,94	1,28	0,72
40		35	128	0,66	0,90	0,71
50		28	115	0,50	0,68	0,67
60		23,3	106	0,41	0,56	0,63
80		17,5	103	0,33	0,45	0,57
100		14	91	0,26	0,35	0,52

7,5	900	120	120	1,74	2,37	0,86
10		90	109	1,22	1,66	0,84
15		60	143	1,11	1,52	0,80
20		45	125	0,74	1,00	0,80
25		36	140	0,69	0,94	0,76
30		30	160	0,71	0,97	0,71
40		22,5	147	0,50	0,68	0,70
50		18	132	0,38	0,52	0,66
60		15	122	0,31	0,42	0,62
80		11,3	118	0,25	0,34	0,56
100		9	105	0,19	0,26	0,51

	F1	F2	F3	F4	Con boccola With bushing Mit buchse	F5
7,5		80	90			71
10		80	90			71
15		80	90			71
20		80	90			71
25		80	90			71
30		80	90			71
40		80				71
50		80				71
60	71	80				
80	71	80				
100	71	80				



1. Червячные редукторы, мотор-редукторы серии I,U
1.3 Таблица выбора редукторов

170

180

i	n ₁	n ₂	M ₂	kW ₁	HP ₁	RD
7,5	2800	373	130	5,66	7,70	0,90
10		280	140	4,69	6,38	0,88
15		187	153	3,49	4,75	0,88
20		140	132	2,37	3,22	0,82
25		112	137	1,97	2,67	0,82
30		93	163	2,00	2,73	0,80
40		70	149	1,48	2,02	0,73
50		56	153	1,29	1,76	0,69
60		47	140	1,05	1,43	0,65
80		35	109	0,78	1,06	0,51
100		28	105	0,67	0,91	0,46

i	n ₁	n ₂	M ₂	kW ₁	HP ₁	RD
7,5	2800	373	166	7,22	9,82	0,90
10		280	148	4,94	6,72	0,88
15		187	215	4,91	6,67	0,86
20		140	196	3,48	4,74	0,83
25		112	187	2,69	3,66	0,82
30		93	243	2,99	4,06	0,80
40		70	224	2,24	3,05	0,73
50		56	190	1,61	2,19	0,69
60		47	187	1,40	1,90	0,65
80		35	182	1,19	1,62	0,56
100		28	161	0,89	1,21	0,53

7,5	1400	186,7	153	3,40	4,62	0,88
10		140	165	2,81	3,83	0,86
15		93,3	180	2,09	2,85	0,84
20		70	155	1,42	1,93	0,8
25		56	161	1,18	1,60	0,8
30		46,7	192	1,20	1,64	0,78
40		35	175	0,89	1,21	0,72
50		28	180	0,78	1,06	0,68
60		23,3	165	0,63	0,86	0,64
80		17,5	128	0,47	0,64	0,5
100		14	123	0,40	0,54	0,45

7,5	1400	186,7	195	4,33	5,89	0,88
10		140	174	2,97	4,03	0,86
15		93,3	253	2,94	4,00	0,84
20		70	231	2,09	2,84	0,81
25		56	220	1,61	2,19	0,8
30		46,7	286	1,79	2,44	0,78
40		35	264	1,34	1,83	0,72
50		28	224	0,97	1,31	0,68
60		23,3	220	0,84	1,14	0,64
80		17,5	214	0,71	0,97	0,55
100		14	189	0,53	0,72	0,52

7,5	900	120	176	2,56	3,49	0,86
10		90	190	2,12	2,89	0,84
15		60	207	1,58	2,15	0,82
20		45	178	1,07	1,46	0,78
25		36	185	0,89	1,21	0,78
30		30	221	0,91	1,23	0,76
40		22,5	201	0,67	0,91	0,71
50		18	207	0,59	0,80	0,67
60		15	190	0,48	0,65	0,63
80		11,3	147	0,35	0,48	0,49
100		9	141	0,30	0,41	0,44

7,5	900	120	224	3,27	4,44	0,86
10		90	200	2,24	3,04	0,84
15		60	291	2,22	3,02	0,82
20		45	266	1,58	2,14	0,79
25		36	253	1,22	1,65	0,78
30		30	329	1,35	1,84	0,76
40		22,5	304	1,01	1,38	0,71
50		18	258	0,73	0,99	0,67
60		15	253	0,63	0,86	0,63
80		11,3	246	0,54	0,73	0,54
100		9	217	0,40	0,55	0,51

	F1	F2	F3	F4	Con boccola With bushing Mit buchse	F5
7,5		80	90	100		71
10		80	90	100		71
15		80	90	100		71
20		80	90			71
25		80	90			71
30		80	90			71
40		80	90			71
50		80				71
60	71	80				
80	71	80				
100	71	80				

	F1	F2	F3	F4	Con boccola With bushing Mit buchse	F5
7,5		90	100			80
10		90	100			80
15		90	100			80
20		90	100			80
25		90				80
30		90				80
40		90				80
50	80	90				
60	80	90				
80	80	90				
100	80	90				



1. Червячные редукторы, мотор-редукторы серии I,U

1.3 Таблица выбора редукторов

I90

i	n ₁	n ₂	M ₂	kW ₁	HP ₁	RD
7,5	2800	373	215	9,37	12,74	0,90
10		280	196	6,56	8,93	0,88
15		187	299	6,83	9,28	0,86
20		140	281	4,98	6,77	0,83
25		112	272	3,91	5,32	0,82
30		93	327	4,02	5,47	0,80
40		70	306	3,05	4,15	0,73
50		56	293	2,48	3,37	0,69
60		47	281	2,10	2,86	0,65
80		35	234	1,53	2,08	0,56
100		28	217	1,20	1,63	0,53

7,5	1400	186,7	253	5,62	7,64	0,88
10		140	231	3,94	5,36	0,86
15		93,3	352	4,10	5,57	0,84
20		70	330	2,99	4,06	0,81
25		56	320	2,35	3,19	0,8
30		46,7	385	2,41	3,28	0,78
40		35	360	1,83	2,49	0,72
50		28	345	1,49	2,02	0,68
60		23,3	330	1,25	1,71	0,64
80		17,5	275	0,92	1,25	0,55
100		14	255	0,72	0,98	0,52

7,5	900	120	291	4,24	5,77	0,86
10		90	266	2,97	4,04	0,84
15		60	405	3,09	4,20	0,82
20		45	380	2,25	3,06	0,79
25		36	368	1,77	2,41	0,78
30		30	443	1,82	2,47	0,76
40		22,5	414	1,38	1,88	0,71
50		18	397	1,12	1,53	0,67
60		15	380	0,95	1,29	0,63
80		11,3	316	0,69	0,94	0,54
100		9	293	0,54	0,74	0,51

	F1	F2	F3	F4	Con boccola With bushing Mit buchse	F5
7,5		90	100	112		80
10		90	100	112		80
15		90	100	112		80
20		90	100	112		80
25		90	100	112		80
30		90	100	112		80
40		90				80
50		90				80
60	80	90				
80	80	90				
100	80	90				

I110

i	n ₁	n ₂	M ₂	kW ₁	HP ₁	RD
7,5	2800	373	340	14,98	20,37	0,89
10		280	383	12,78	17,39	0,88
15		187	459	10,60	14,41	0,85
20		140	374	6,80	9,25	0,81
25		112	400	5,74	7,81	0,82
30		93	519	6,37	8,66	0,80
40		70	510	4,89	6,65	0,77
50		56	468	3,79	5,15	0,72
60		47	451	3,08	4,19	0,71
80		35	383	2,22	3,01	0,63
100		28	340	1,66	2,25	0,60

7,5	1400	186,7	400	8,99	12,22	0,87
10		140	450	7,67	10,43	0,86
15		93,3	540	6,36	8,65	0,83
20		70	440	4,08	5,55	0,79
25		56	470	3,45	4,69	0,80
30		46,7	610	3,82	5,20	0,78
40		35	600	2,93	3,99	0,75
50		28	550	2,27	3,09	0,71
60		23,3	530	1,85	2,52	0,70
80		17,5	450	1,33	1,81	0,62
100		14	400	0,99	1,35	0,59

7,5	900	120	460	6,78	9,22	0,85
10		90	518	5,79	7,87	0,84
15		60	621	4,80	6,52	0,81
20		45	506	3,08	4,19	0,77
25		36	541	2,60	3,53	0,78
30		30	702	2,88	3,92	0,76
40		22,5	690	2,21	3,01	0,74
50		18	633	1,71	2,33	0,70
60		15	610	1,40	1,90	0,69
80		11,3	518	1	1,36	0,61
100		9	460	0,75	1,02	0,58

I110	F1	F2	F3	F4	Con boccola With bushing Mit buchse	F5
7,5		100	112	*132 B5		90
10		100	112	*132 B5		90
15		100	112	*132 B5		90
20		100	112			90
25		100	112			90
30		100	112			90
40		100	112			90
50	90	100	112			
60	90	100	112			
80	90	100	112			
100	90	100	112			



1. Червячные редукторы, мотор-редукторы серии I,U

1.3 Таблица выбора редукторов

I130

I150

i	n ₁	n ₂	M ₂	kW ₁	HP ₁	RD
7,5	2800	373	561	24,43	33,23	0,9
10		280	629	24,02	28,59	0,88
15		187	697	15,90	21,62	0,86
20		140	629	11,02	14,99	0,84
25		112	604	8,78	11,95	0,81
30		93	774	9,75	13,26	0,78
40		70	723	7,21	9,81	0,73
50		56	663	5,29	7,20	0,73
60		47	663	4,67	6,35	0,69
80		35	570	3,53	4,8	0,59
100		28	527	2,86	3,89	0,54

i	n ₁	n ₂	M ₂	kW ₁	HP ₁	RD
7,5	2800	373	859	37,39	50,85	0,90
10		280	901	29,77	40,49	0,89
15		187	995	22,42	30,49	0,87
20		140	969	16,58	22,55	0,86
25		112	850	12,37	16,82	0,81
30		93	1156	14,57	19,82	0,78
40		70	1114	10,67	14,51	0,77
50		56	1063	8,14	11,08	0,77
60		47	986	6,95	9,45	0,69
80		35	876	5,07	6,90	0,63
100		28	825	3,89	5,28	0,62

i	n ₁	n ₂	M ₂	kW ₁	HP ₁	RD
7,5	1400	186,7	660	14,66	19,94	0,88
10		140	740	12,61	17,16	0,86
15		93,3	820	9,54	12,97	0,84
20		70	740	6,61	9	0,82
25		56	710	5,27	7,17	0,79
30		46,7	910	5,85	7,96	0,76
40		35	850	4,33	5,88	0,72
50		28	780	3,18	4,32	0,72
60		23,3	780	2,80	3,81	0,68
80		17,5	670	2,12	2,88	0,58
100		14	620	1,71	2,33	0,53

i	n ₁	n ₂	M ₂	kW ₁	HP ₁	RD
7,5	1400	186,7	1010	22,43	30,51	0,88
10		140	1060	17,86	24,29	0,87
15		93,3	1170	13,45	18,30	0,85
20		70	1140	9,95	13,53	0,84
25		56	1000	7,42	10,09	0,79
30		46,7	1360	8,74	11,89	0,76
40		35	1310	6,40	8,71	0,75
50		28	1250	4,89	6,65	0,75
60		23,3	1160	4,17	5,67	0,68
80		17,5	1030	3,04	4,14	0,62
100		14	970	2,33	3,17	0,61

i	n ₁	n ₂	M ₂	kW ₁	HP ₁	RD
7,5	900	120	759	11,06	15,04	0,86
10		90	851	9,52	12,94	0,84
15		60	943	7,20	9,79	0,82
20		45	851	4,99	6,79	0,80
25		36	817	3,98	5,41	0,77
30		30	1047	4,41	6	0,74
40		22,5	978	3,26	4,44	0,71
50		18	897	2,40	3,26	0,71
60		15	897	2,11	2,88	0,67
80		11,3	771	1,60	2,17	0,57
100		9	713	1,29	1,76	0,52

i	n ₁	n ₂	M ₂	kW ₁	HP ₁	RD
7,5	900	120	1162	16,92	23,02	0,86
10		90	1219	13,47	18,32	0,85
15		60	1346	10,15	13,80	0,83
20		45	1311	7,5	10,21	0,82
25		36	1150	5,6	7,62	0,77
30		30	1564	6,6	8,97	0,74
40		22,5	1507	4,83	6,57	0,74
50		18	1433	3,69	5,01	0,74
60		15	1334	3,14	4,28	0,67
80		11,3	1185	2,3	3,12	0,61
100		9	1116	1,76	2,39	0,60

I130	F1	F2	F3	F4	Con boccola With bushing Mit buchse	F5
7,5	(*)	100	112	132 B5		90
10	(*)	100	112	132 B5	90	
15		100	112	132 B5	90	
20		100	112	132 B5	90	
25		100	112	132 B5	90	
30		100	112	132 B5	90	
40		100	112	132 B5	90	
50		100	112		90	
60		100	112		90	
80	90	100	112			
100	90	100	112			

I150	F1	F2	F3	F4	Con boccola With bushing Mit buchse	F5
7,5			132	160		100/112
10			132	160	100/112	
15			132	160	100/112	
20			132		100/112	
25			132		100/112	
30			132		100/112	
40			132		100/112	
50	100	112	132			
60	100	112				
80	100	112				
100	100	112				



1. Червячные редукторы, мотор-редукторы серии I,U
1.3 Таблица выбора редукторов

I175

U40

i	n ₁	n ₂	M ₂	kW ₁	HP ₁	RD
7,5	2800	373	1275	54,91	74,67	0,91
10		280	1403	45,81	62,3	0,9
15		187	1539	34,69	47,17	0,87
20		140	1360	23,55	32,03	0,85
25		112	1250	17,96	24,42	0,82
30		93	1828	22,16	30,14	0,81
40		70	1615	15,68	21,33	0,75
50		56	1581	12,28	16,7	0,75
60		47	1471	9,92	13,49	0,72
80		35	1309	7,13	9,69	0,67
100		28	1233	5,71	7,77	0,63

i	n ₁	n ₂	M ₂ (Nm)	kW ₁	HP ₁	RD
5	2800	560	32	2,09	2,85	0,90
7,5		373	33	1,46	1,99	0,89
10		280	34	1,15	1,56	0,88
15		187	35	0,83	1,13	0,83
20		140	34	0,62	0,84	0,80
25		112	32	0,47	0,64	0,79
30		93	38	0,49	0,67	0,75
40		70	37	0,38	0,52	0,71
50		56	35	0,31	0,42	0,67
60		47	30	0,24	0,33	0,60
70		40	28	0,21	0,28	0,57
80		35	29	0,18	0,25	0,58
100	28	33	0,18	0,25	0,53	

7,5	1400	186,7	1500	32,94	44,8	0,89
10		140	1650	27,49	37,38	0,88
15		93,3	1810	20,81	28,3	0,85
20		70	1600	14,13	19,22	0,83
25		56	1470	10,77	14,65	0,8
30		46,7	2150	13,3	18,09	0,79
40		35	1900	9,41	12,8	0,74
50		28	1860	7,37	10,02	0,74
60		23,3	1730	5,95	8,1	0,71
80		17,5	1540	4,28	5,82	0,66
100		14	1450	3,43	4,66	0,62

5	1400	280	45	1,48	2,01	0,90
7,5		187	45	1,01	1,38	0,87
10		140	45	0,76	1,04	0,86
15		93	45	0,54	0,73	0,82
20		70	43	0,41	0,56	0,77
25		56	39	0,30	0,41	0,75
30		47	46	0,31	0,42	0,74
40		35	46	0,25	0,34	0,67
50		28	44	0,21	0,28	0,62
60		23	42	0,17	0,24	0,59
70		20	35	0,15	0,20	0,50
80		18	35	0,12	0,17	0,55
100	14	42	0,12	0,17	0,49	

7,5	900	120	1725	24,85	33,8	0,87
10		90	1898	20,74	28,2	0,86
15		60	2082	15,7	21,35	0,83
20		45	1840	10,66	14,5	0,81
25		36	1691	8,13	11,05	0,78
30		30	2473	10,03	13,64	0,77
40		22,5	2185	7,1	9,65	0,73
50		18	2139	5,56	7,56	0,73
60		15	1990	4,49	6,11	0,7
80		11,3	1771	3,23	4,39	0,65
100		9	1668	2,59	3,52	0,61

5	900	180	50	1,10	1,49	0,87
7,5		120	49	0,74	1,00	0,84
10		90	48	0,55	0,75	0,82
15		60	49	0,40	0,54	0,78
20		45	46	0,29	0,40	0,75
25		36	45	0,23	0,31	0,74
30		30	50	0,24	0,33	0,66
40		23	47	0,17	0,24	0,65
50		18	45	0,15	0,20	0,58
60		15	41	0,12	0,17	0,54
70		13	37	0,11	0,15	0,47
80		11	38	0,09	0,13	0,47
100	9	41	0,09	0,13	0,43	

	F1	F2	F3	F4	Con boccola With bushing Mit buchse	F5
7,5			132	160		
10			132	160		100/112
15			132	160		100/112
20			132	160		100/112
25			132	160		100/112
30			132	160		100/112
40			132	160		100/112
50			132	160		100/112
60			132	160		100/112
80	100	112	132			
100	100	112				

	F1	F2	F3	F4	Con boccola With bushing Mit Buchse	F6
5		71				
7,5	63	71				
10	63	71				
15	63	71				
20	63	71				
25	63	71				
30	63	71				
40	63	71				
50	63					
60	63					
70	63					
80	63					
100	63					



1. Червячные редукторы, мотор-редукторы серии I,U
1.3 Таблица выбора редукторов

U40

U50

i	n ₁	n ₂	M ₂ (Nm)	kW ₁	HP ₁	RD
5	2800	560	32	2,09	2,85	0,90
7,5		373	33	1,46	1,99	0,89
10		280	34	1,15	1,56	0,88
15		187	35	0,83	1,13	0,83
20		140	34	0,62	0,84	0,80
25		112	32	0,47	0,64	0,79
30		93	38	0,49	0,67	0,75
40		70	37	0,38	0,52	0,71
50		56	35	0,31	0,42	0,67
60		47	30	0,24	0,33	0,60
70		40	28	0,21	0,28	0,57
80		35	29	0,18	0,25	0,58
100		28	33	0,18	0,25	0,53

i	n ₁	n ₂	M ₂ (Nm)	kW ₁	HP ₁	RD
5	2800	560	54	3,38	4,60	0,938
7,5		373	55	2,35	3,20	0,911
10		280	56	1,84	2,50	0,899
15		187	59	1,35	1,83	0,862
20		140	59	1,05	1,43	0,826
25		112	56	0,82	1,11	0,810
30		93	65	0,85	1,15	0,757
40		70	64	0,64	0,87	0,733
50		56	63	0,54	0,73	0,693
60		47	57	0,40	0,55	0,683
70		40	54	0,36	0,49	0,628
80		35	52	0,31	0,43	0,610
100		28	46	0,24	0,33	0,563

5	1400	280	45	1,48	2,01	0,90
7,5		187	45	1,01	1,38	0,87
10		140	45	0,76	1,04	0,86
15		93	45	0,54	0,73	0,82
20		70	43	0,41	0,56	0,77
25		56	39	0,30	0,41	0,75
30		47	46	0,31	0,42	0,74
40		35	46	0,25	0,34	0,67
50		28	44	0,21	0,28	0,62
60		23	42	0,17	0,24	0,59
70		20	35	0,15	0,20	0,50
80		18	35	0,12	0,17	0,55
100		14	42	0,12	0,17	0,49

5	1400	280	75	2,49	3,39	0,882
7,5		187	75	1,68	2,28	0,878
10		140	75	1,29	1,76	0,853
15		93	75	0,89	1,21	0,827
20		70	76	0,69	0,94	0,809
25		56	72	0,56	0,76	0,757
30		47	85	0,57	0,77	0,733
40		35	80	0,42	0,57	0,701
50		28	79	0,36	0,49	0,644
60		23	73	0,30	0,41	0,598
70		20	67	0,26	0,35	0,548
80		18	67	0,23	0,31	0,543
100		14	55	0,16	0,22	0,497

5	900	180	50	1,10	1,49	0,87
7,5		120	49	0,74	1,00	0,84
10		90	48	0,55	0,75	0,82
15		60	49	0,40	0,54	0,78
20		45	46	0,29	0,40	0,75
25		36	45	0,23	0,31	0,74
30		30	50	0,24	0,33	0,66
40		23	47	0,17	0,24	0,65
50		18	45	0,15	0,20	0,58
60		15	41	0,12	0,17	0,54
70		13	37	0,11	0,15	0,47
80		11	38	0,09	0,13	0,47
100		9	41	0,09	0,13	0,43

5	900	180	84	1,82	2,48	0,872
7,5		120	85	1,23	1,67	0,868
10		90	85	0,95	1,29	0,841
15		60	85	0,68	0,93	0,782
20		45	80	0,50	0,68	0,763
25		36	76	0,39	0,53	0,734
30		30	91	0,42	0,57	0,679
40		23	86	0,32	0,44	0,628
50		18	85	0,27	0,37	0,597
60		15	78	0,22	0,30	0,559
70		13	71	0,19	0,26	0,503
80		11	70	0,17	0,23	0,491
100		9	60	0,13	0,17	0,441

	F1	F2	F3	F4	F6
5		71			* 63
7,5	63	71			
10	63	71			
15	63	71			
20	63	71			
25	63	71			
30	63	71			
40	63	71			
50	63				
60	63				
70	63				
80	63				
100	63				

Con boccola
With bushing
Mit Buchse

	F1	F2	F3	F4	F6
5		71	80		63 B5*
7,5		71	80		63 B5*
10		71	80		63 B5*
15		71	80		63 B5*
20		71	80		63 B5*
25		71	80		63 B5*
30		71	80		63 B5*
40		71			63 B5*
50		71			63 B5*
60	63 B5	71			
70	63 B5	71			
80	63 B5	71			
100	63 B5	71			

Con boccola
With bushing
Mit Buchse



1. Червячные редукторы, мотор-редукторы серии I,U
1.3 Таблица выбора редукторов

U63

U75

i	n ₁	n ₂	M ₂ (Nm)	kW ₁	HP ₁	RD
5	2800	560	95	6,16	8,38	0,904
7,5		373	100	4,35	5,92	0,900
10		280	104	3,44	4,68	0,890
15		187	106	2,40	3,27	0,862
20		140	108	1,184	2,50	0,865
25		112	97	1,37	1,86	0,832
30		93	121	1,49	2,03	0,792
40		70	117	1,13	1,54	0,757
50		56	116	0,94	1,28	0,721
60		47	111	0,79	1,07	0,688
70		40	102	0,66	0,90	0,643
80		35	97	0,56	0,76	0,639
100		28	89	0,44	0,61	0,586

i	n ₁	n ₂	M ₂ (Nm)	kW ₁	HP ₁	RD
7,5	2800	373	166	7,18	9,77	0,906
10		280	170	5,56	7,56	0,899
15		187	178	3,92	5,33	0,886
20		140	186	3,18	4,33	0,859
25		112	169	2,39	3,25	0,832
30		93	193	2,34	3,18	0,808
40		70	195	1,84	2,50	0,779
50		56	184	1,45	1,97	0,746
60		47	177	1,21	1,65	0,715
70		40	163	1,03	1,40	0,665
80		35	153	0,85	1,16	0,659
100		28	142	0,68	0,93	0,611

5	1400	280	132	4,34	5,91	0,890
7,5		187	137	3,05	4,15	0,880
10		140	135	2,27	3,09	0,869
15		93	141	1,65	2,25	0,834
20		70	138	1,23	1,68	0,817
25		56	131	0,98	1,33	0,785
30		47	160	1,05	1,43	0,742
40		35	146	0,75	1,03	0,710
50		28	145	0,64	0,87	0,665
60		23	140	0,54	0,74	0,628
70		20	129	0,46	0,63	0,582
80		18	124	0,40	0,55	0,569
100		14	143	0,40	0,55	0,518

7,5	1400	187	231	5,08	6,91	0,890
10		140	234	3,91	5,32	0,878
15		93	237	2,70	3,67	0,858
20		70	240	2,13	2,90	0,825
25		56	218	1,59	2,17	0,802
30		47	250	1,59	2,17	0,766
40		35	253	1,28	1,75	0,723
50		28	231	0,98	1,34	0,691
60		23	222	0,83	1,14	0,651
70		20	207	0,70	0,95	0,622
80		18	193	0,59	0,80	0,602
100		14	180	0,47	0,64	0,561

5	900	180	150	3,24	4,41	0,874
7,5		120	151	2,17	2,96	0,871
10		90	153	1,68	2,29	0,855
15		60	159	1,23	1,68	0,811
20		45	148	0,89	1,22	0,781
25		36	137	0,68	0,93	0,754
30		30	176	0,79	1,07	0,703
40		23	161	0,57	0,77	0,670
50		18	156	0,47	0,64	0,625
60		15	148	0,40	0,54	0,586
70		13	140	0,35	0,48	0,536
80		11	130	0,29	0,40	0,521
100		9	125	0,25	0,34	0,471

7,5	900	120	250	3,59	4,88	0,877
10		90	250	2,73	3,72	0,862
15		60	250	1,91	2,60	0,821
20		45	250	1,48	2,01	0,798
25		36	235	1,15	1,56	0,774
30		30	265	1,13	1,54	0,737
40		23	269	0,93	1,27	0,679
50		18	246	0,72	0,99	0,641
60		15	235	0,60	0,82	0,611
70		13	224	0,54	0,73	0,561
80		11	202	0,43	0,59	0,551
100		9	174	0,32	0,44	0,508

	F1	F2	F3	F4	Con boccola With bushing Mit Buchse	F6
5			90			* 71
7,5		80	90			* 71
10		80	90			* 71
15		80	90			* 71
20		80	90			* 71
25		80	90			* 71
30		80	90			* 71
40		80				* 71
50	71	80				
60	71	80				
70	71					
80	71					
100	71					

	F1	F2	F3	F4	Con boccola With bushing Mit Buchse	F5
7,5		90		112		* 80
10		90		112		* 80
15		90	100			* 80
20		90	100			* 80
25		90				* 80
30		90				* 80
40		90				* 80
50	80	90				
60	80					* 71 B5
70	80					* 71 B5
80	80					* 71 B5
100	80					* 71 B5



1. Червячные редукторы, мотор-редукторы серии I,U
1.3 Таблица выбора редукторов

U90

U110

i	n ₁	n ₂	M ₂ (Nm)	kW ₁	HP ₁	RD
7,5	2800	373	267	11,39	15,49	0,918
10		280	270	8,73	11,88	0,908
15		187	276	6,24	8,49	0,864
20		140	330	5,64	7,68	0,856
25		112	288	3,96	5,39	0,853
30		93	376	4,47	6,08	0,822
40		70	349	3,27	4,45	0,783
50		56	306	2,35	3,20	0,763
60		47	291	1,97	2,68	0,721
70		40	276	1,66	2,26	0,695
80		35	254	1,34	1,83	0,694
100	28	213	0,96	1,31	0,651	

i	n ₁	n ₂	M ₂ (Nm)	kW ₁	HP ₁	RD
7,5	2800	373	413	17,74	24,14	0,911
10		280	446	14,40	19,59	0,909
15		187	483	10,77	14,65	0,877
20		140	543	9,17	12,48	0,868
25		112	484	6,54	8,90	0,867
30		93	546	6,40	8,71	0,833
40		70	567	5,06	6,88	0,822
50		56	652	4,85	6,60	0,788
60		47	489	3,09	4,20	0,774
70		40	468	2,73	3,72	0,717
80		35	442	2,22	3,02	0,730
100	28	396	1,68	2,29	0,690	

7,5	1400	187	370	7,97	10,84	0,908
10		140	369	6,06	8,25	0,893
15		93	374	4,23	5,75	0,864
20		70	427	3,70	5,03	0,847
25		56	373	2,65	3,60	0,826
30		47	487	3,03	4,12	0,786
40		35	457	2,23	3,03	0,752
50		28	390	1,58	2,14	0,725
60		23	367	1,30	1,77	0,690
70		20	348	1,14	1,55	0,639
80		18	319	0,93	1,26	0,632
100	14	289	0,71	0,97	0,596	

7,5	1400	187	576	12,44	16,93	0,904
10		140	612	10,07	13,70	0,891
15		93	650	7,36	10,01	0,863
20		70	712	6,12	8,33	0,852
25		56	627	4,37	5,94	0,842
30		47	702	4,33	5,89	0,792
40		35	739	3,47	4,72	0,781
50		28	657	2,57	3,49	0,751
60		23	618	2,09	2,85	0,721
70		20	593	1,77	2,41	0,701
80		18	552	1,51	2,06	0,669
100	14	500	1,16	1,58	0,632	

7,5	900	120	410	5,76	7,83	0,896
10		90	405	4,35	5,92	0,878
15		60	420	3,13	4,26	0,842
20		45	450	2,61	3,55	0,813
25		36	354	1,69	2,30	0,791
30		30	520	2,17	2,95	0,753
40		23	490	1,62	2,21	0,713
50		18	425	1,17	1,60	0,683
60		15	395	0,97	1,32	0,642
70		13	369	0,84	1,14	0,593
80		11	340	0,68	0,92	0,592
100	9	305	0,53	0,72	0,545	

7,5	900	120	630	8,90	12,11	0,889
10		90	674	7,19	9,78	0,883
15		60	704	5,18	7,05	0,853
20		45	769	4,36	5,93	0,832
25		36	680	3,15	4,29	0,813
30		30	770	3,18	4,32	0,762
40		23	799	2,54	3,45	0,742
50		18	695	1,84	2,51	0,710
60		15	663	1,53	2,08	0,683
70		13	629	1,34	1,82	0,633
80		11	585	1,09	1,48	0,632
100	9	633	1,03	1,40	0,581	

	F1	F2	F3	F4	Con boccola With bushing Mit Buchse	F6
7,5		90		112		
10		90		112		* 80
15		90		112		* 80
20		90	100	112		* 80
25		90	100			* 80
30		90	100	112		* 80
40		90	100			* 80
50		90				* 80
60		90				* 80
70	80	90				
80	80	90				
100	80					

	F1	F2	F3	F4	Con boccola With bushing Mit Buchse	F6
7,5		100	112	132 **		
10		100	112	132 **		* 90
15		100	112	132 **		* 90
20		100	112	132 **		* 90
25		100	112	132 **		* 90
30		100	112	132 **		* 90
40		100	112			* 90
50		100	112			* 90
60	90	100				
70	90					
80	90					* 80 B5
100	90					* 80 B5



1. Червячные редукторы, мотор-редукторы серии I,U

1.3 Таблица выбора редукторов

CI30-U40

i	i ₁	i ₂	n ₁	n ₂	M ₂ (Nm)	kW ₁	HP ₁	RD
225	7,5	30	2800	12,4	61	0,18	0,23	0,45
300	10	30		9,3	61	0,13	0,18	0,44
400	20	20		7	53	0,09	0,12	0,43
450	15	30		6,2	61	0,1	0,13	0,42
500	25	20		5,6	53	0,07	0,09	0,46
600	20	30		4,7	61	0,08	0,1	0,38
750	25	30		3,7	61	0,06	0,08	0,41
900	30	30		3,1	61	0,06	0,08	0,35
1200	40	30		2,3	61	0,04	0,06	0,36
1500	50	30		1,9	61	0,04	0,05	0,34
1800	60	30		1,6	61	0,04	0,05	0,26
2400	80	30		1,2	61	0,03	0,03	0,3
3200	80	40		0,9	54	0,02	0,02	0,27
4000	100	40		0,7	54	0,02	0,02	0,23
5000	100	50		0,6	51	0,01	0,02	0,21

225	7,5	30	1400	6,22	61	0,09	0,12	0,44
300	10	30		4,67	61	0,07	0,09	0,43
400	20	20		3,5	53	0,05	0,06	0,43
450	15	30		3,11	61	0,05	0,07	0,41
500	25	20		2,8	53	0,03	0,05	0,45
600	20	30		2,33	61	0,04	0,05	0,38
750	25	30		1,87	61	0,03	0,04	0,4
900	30	30		1,56	61	0,03	0,04	0,34
1200	40	30		1,17	61	0,02	0,03	0,35
1500	50	30		0,93	61	0,02	0,02	0,33
1800	60	30		0,78	61	0,02	0,03	0,26
2400	80	30		0,58	61	0,01	0,02	0,29
3200	80	40		0,44	54	0,01	0,01	0,26
4000	100	40		0,35	54	0,01	0,01	0,22
5000	100	50		0,28	51	0,01	0,01	0,21

225	7,5	30	900	4	61	0,06	0,08	0,43
300	10	30		3	61	0,05	0,06	0,42
400	20	20		2,3	53	0,03	0,04	0,43
450	15	30		2	61	0,03	0,04	0,4
500	25	20		1,8	53	0,02	0,03	0,44
600	20	30		1,5	61	0,03	0,03	0,37
750	25	30		1,2	61	0,02	0,03	0,39
900	30	30		1	61	0,02	0,03	0,34
1200	40	30		0,8	61	0,01	0,02	0,35
1500	50	30		0,6	61	0,01	0,02	0,33
1800	60	30		0,5	61	0,01	0,02	0,25
2400	80	30		0,4	61	0,01	0,01	0,28
3200	80	40		0,3	54	0,01	0,01	0,26
4000	100	40		0,2	54	0,01	0,01	0,22
5000	100	50		0,2	51	0	0,01	0,2

			F1	F2	F3	F4
225	7,5	30	56			
300	10	30	56			
400	20	20	56			
450	15	30	56			
500	25	20	56			
600	20	30	56			
750	25	30	56			
900	30	30	56			
1200	40	30	56			
1500	50	30	56			
1800	60	30	56			
2400	80	30	56			
3200	80	40	56			
4000	100	40	56			
5000	100	50	56			

CI30-U50

i	i ₁	i ₂	n ₁	n ₂	M ₂ (Nm)	kW ₁	HP ₁	RD
225	7,5	30	2800	12,4	95	0,28	0,38	0,44
300	10	30		9,3	95	0,21	0,27	0,45
400	20	20		7	105	0,18	0,24	0,43
450	15	30		6,2	95	0,15	0,2	0,4
500	25	20		5,6	105	0,14	0,18	0,45
600	20	30		4,7	95	0,12	0,17	0,37
750	25	30		3,7	95	0,09	0,13	0,39
900	30	30		3,1	95	0,09	0,12	0,34
1200	40	30		2,3	95	0,07	0,09	0,35
1500	50	30		1,9	95	0,06	0,08	0,33
1800	60	30		1,6	95	0,06	0,08	0,26
2400	80	30		1,2	95	0,04	0,05	0,29
3200	80	40		0,9	98	0,03	0,05	0,26
4000	100	40		0,7	98	0,03	0,04	0,22
5000	100	50		0,6	92	0,03	0,04	0,2

225	7,5	30	1400	6,22	95	0,14	0,19	0,43
300	10	30		4,67	95	0,11	0,14	0,44
400	20	20		3,5	105	0,09	0,12	0,42
450	15	30		3,11	95	0,08	0,11	0,39
500	25	20		2,8	105	0,07	0,09	0,44
600	20	30		2,33	95	0,06	0,08	0,37
750	25	30		1,87	95	0,05	0,06	0,38
900	30	30		1,56	95	0,05	0,06	0,33
1200	40	30		1,17	95	0,03	0,05	0,34
1500	50	30		0,93	95	0,03	0,04	0,32
1800	60	30		0,78	95	0,03	0,04	0,25
2400	80	30		0,58	95	0,02	0,03	0,28
3200	80	40		0,44	98	0,02	0,02	0,26
4000	100	40		0,35	98	0,02	0,02	0,22
5000	100	50		0,28	92	0,01	0,02	0,2

225	7,5	30	900	4	95	0,1	0,13	0,42
300	10	30		3	95	0,07	0,09	0,43
400	20	20		2,3	105	0,06	0,08	0,42
450	15	30		2	95	0,05	0,07	0,38
500	25	20		1,8	105	0,05	0,06	0,43
600	20	30		1,5	95	0,04	0,05	0,36
750	25	30		1,2	95	0,03	0,04	0,38
900	30	30		1	95	0,03	0,04	0,33
1200	40	30		0,8	95	0,02	0,03	0,34
1500	50	30		0,6	95	0,02	0,03	0,32
1800	60	30		0,5	95	0,02	0,03	0,24
2400	80	30		0,4	95	0,01	0,02	0,28
3200	80	40		0,3	98	0,01	0,02	0,25
4000	100	40		0,2	98	0,01	0,01	0,22
5000	100	50		0,2	92	0,01	0,01	0,2

			F1	F2	F3	F4
225	7,5	30	56	63		
300	10	30	56	63		
400	20	20	56	63		
450	15	30	56	63		
500	25	20	56			
600	20	30	56			
750	25	30	56			
900	30	30	56			
1200	40	30	56			
1500	50	30	56			
1800	60	30	56			
2400	80	30	56			
3200	80	40	56			
4000	100	40	56			
5000	100	50	56			



1. Червячные редукторы, мотор-редукторы серии I,U
1.3 Таблица выбора редукторов

CI30-U63

CI40-U75

i	i ₁	i ₂	n ₁	n ₂	M ₂ (Nm)	kW ₁	HP ₁	RD
225	7,5	30	2800	12,4	199	0,58	0,78	0,45
300	10	30		9,3	199	0,45	0,6	0,44
400	20	20		7	177	0,29	0,38	0,45
450	15	30		6,2	199	0,32	0,42	0,41
500	25	20		5,6	177	0,22	0,29	0,48
600	20	30		4,7	199	0,26	0,34	0,38
750	25	30		3,7	199	0,19	0,26	0,4
900	30	30		3,1	199	0,19	0,25	0,34
1200	40	30		2,3	199	0,14	0,18	0,35
1500	50	30		1,9	199	0,12	0,16	0,33
1800	60	30		1,6	199	0,13	0,17	0,26
2400	80	30		1,2	199	0,08	0,11	0,29
3200	80	40		0,9	185	0,06	0,08	0,29
4000	100	40		0,7	185	0,06	0,07	0,24
5000	100	50		0,6	173	0,04	0,06	0,23

i	i ₁	i ₂	n ₁	n ₂	M ₂ (Nm)	kW ₁	HP ₁	RD
225	7,5	30	2800	12,4	300	0,79	1,06	0,49
300	10	30		9,3	300	0,6	0,81	0,48
400	20	20		7	290	0,42	0,56	0,51
450	15	30		6,2	300	0,42	0,56	0,47
500	25	20		5,6	290	0,34	0,46	0,5
600	20	30		4,7	300	0,33	0,43	0,45
750	25	30		3,7	300	0,27	0,35	0,44
900	30	30		3,1	300	0,23	0,31	0,42
1200	40	30		2,3	300	0,19	0,25	0,39
1500	50	30		1,9	300	0,16	0,21	0,37
1800	60	30		1,6	300	0,15	0,19	0,34
2400	80	30		1,2	300	0,11	0,15	0,32
3200	80	40		0,9	300	0,09	0,12	0,3
4000	100	40		0,7	300	0,08	0,11	0,27
5000	100	50		0,6	270	0,06	0,08	0,26

i	i ₁	i ₂	n ₁	n ₂	M ₂ (Nm)	kW ₁	HP ₁	RD
225	7,5	30	1400	6,22	199	0,3	0,4	0,44
300	10	30		4,67	199	0,23	0,3	0,43
400	20	20		3,5	177	0,15	0,19	0,45
450	15	30		3,11	199	0,16	0,22	0,4
500	25	20		2,8	177	0,11	0,15	0,47
600	20	30		2,33	199	0,13	0,17	0,37
750	25	30		1,87	199	0,1	0,13	0,39
900	30	30		1,56	199	0,1	0,13	0,34
1200	40	30		1,17	199	0,07	0,09	0,35
1500	50	30		0,93	199	0,06	0,08	0,33
1800	60	30		0,78	199	0,06	0,09	0,25
2400	80	30		0,58	199	0,04	0,06	0,29
3200	80	40		0,44	185	0,03	0,04	0,28
4000	100	40		0,35	185	0,03	0,04	0,24
5000	100	50		0,28	173	0,02	0,03	0,22

i	i ₁	i ₂	n ₁	n ₂	M ₂ (Nm)	kW ₁	HP ₁	RD
225	7,5	30	1400	6,22	300	0,41	0,54	0,48
300	10	30		4,67	300	0,31	0,41	0,47
400	20	20		3,5	290	0,22	0,3	0,48
450	15	30		3,11	300	0,22	0,29	0,45
500	25	20		2,8	290	0,18	0,24	0,47
600	20	30		2,33	300	0,17	0,23	0,43
750	25	30		1,87	300	0,14	0,19	0,42
900	30	30		1,56	300	0,13	0,17	0,39
1200	40	30		1,17	300	0,1	0,14	0,36
1500	50	30		0,93	300	0,09	0,12	0,34
1800	60	30		0,78	300	0,08	0,11	0,3
2400	80	30		0,58	300	0,07	0,09	0,28
3200	80	40		0,44	300	0,05	0,07	0,26
4000	100	40		0,35	300	0,05	0,06	0,23
5000	100	50		0,28	270	0,04	0,05	0,22

i	i ₁	i ₂	n ₁	n ₂	M ₂ (Nm)	kW ₁	HP ₁	RD
225	7,5	30	900	4	199	0,2	0,26	0,43
300	10	30		3	199	0,15	0,2	0,41
400	20	20		2,3	177	0,09	0,12	0,45
450	15	30		2	199	0,11	0,14	0,39
500	25	20		1,8	177	0,07	0,1	0,46
600	20	30		1,5	199	0,08	0,11	0,37
750	25	30		1,2	199	0,07	0,09	0,38
900	30	30		1	199	0,06	0,08	0,33
1200	40	30		0,8	199	0,05	0,06	0,34
1500	50	30		0,6	199	0,04	0,05	0,32
1800	60	30		0,5	199	0,04	0,06	0,25
2400	80	30		0,4	199	0,03	0,04	0,28
3200	80	40		0,3	185	0,02	0,03	0,28
4000	100	40		0,2	185	0,02	0,02	0,23
5000	100	50		0,2	173	0,01	0,02	0,22

i	i ₁	i ₂	n ₁	n ₂	M ₂ (Nm)	kW ₁	HP ₁	RD
225	7,5	30	900	4	300	0,27	0,36	0,47
300	10	30		3	300	0,21	0,27	0,46
400	20	20		2,3	290	0,15	0,2	0,46
450	15	30		2	300	0,15	0,19	0,43
500	25	20		1,8	290	0,12	0,16	0,45
600	20	30		1,5	300	0,12	0,15	0,41
750	25	30		1,2	300	0,09	0,13	0,4
900	30	30		1	300	0,09	0,11	0,37
1200	40	30		0,8	300	0,07	0,09	0,33
1500	50	30		0,6	300	0,06	0,08	0,31
1800	60	30		0,5	300	0,06	0,08	0,27
2400	80	30		0,4	300	0,05	0,06	0,26
3200	80	40		0,3	300	0,04	0,05	0,24
4000	100	40		0,2	300	0,03	0,04	0,21
5000	100	50		0,2	270	0,03	0,03	0,2

i	i ₁	i ₂	F1	F2	F3	F4
225	7,5	30	56	63		
300	10	30	56	63		
400	20	20	56	63		
450	15	30	56	63		
500	25	20	56	63		
600	20	30	56	63		
750	25	30	56	63		
900	30	30	56	63		
1200	40	30	56	63		
1500	50	30	56			
1800	60	30	56			
2400	80	30	56			
3200	80	40	56			
4000	100	40	56			
5000	100	50	56			

i	i ₁	i ₂	F1	F2	F3	F4
225	7,5	30	63	71		
300	10	30	63	71		
400	20	20	63	71		
450	15	30	63	71		
500	25	20	63	71		
600	20	30	63	71		
750	25	30	63	71		
900	30	30	63	71		
1200	40	30	63	71		
1500	50	30	63			
1800	60	30	63			
2400	80	30	63			
3200	80	40	63			
4000	100	40	63			
5000	100	50	63			



1. Червячные редукторы, мотор-редукторы серии I,U
1.3 Таблица выбора редукторов

CU40-U90

i	i ₁	i ₂	n ₁	n ₂	M ₂ (Nm)	kW ₁	HP ₁	RD
225	7,5	30	2800	12,4	588	1,44	1,93	0,53
300	10	30		9,3	588	1,10	1,47	0,52
400	20	20		7	451	0,63	0,84	0,53
450	15	30		6,2	588	0,76	1,02	0,5
500	25	20		5,6	451	0,51	0,68	0,52
600	20	30		4,7	588	0,59	0,79	0,48
750	25	30		3,7	588	0,48	0,65	0,47
900	30	30		3,1	588	0,43	0,57	0,45
1200	40	30		2,3	588	0,34	0,45	0,42
1500	50	30		1,9	588	0,29	0,38	0,4
1800	60	30		1,6	588	0,26	0,35	0,36
2400	80	30		1,2	588	0,21	0,28	0,35
3200	80	40		0,9	542	0,15	0,21	0,32
4000	100	40		0,7	542	0,13	0,18	0,29
5000	100	50		0,6	458	0,1	0,13	0,27

225	7,5	30	1400	6,22	588	0,74	0,99	0,52
300	10	30		4,67	588	0,57	0,76	0,51
400	20	20		3,5	451	0,33	0,44	0,5
450	15	30		3,11	588	0,4	0,53	0,48
500	25	20		2,8	451	0,27	0,36	0,48
600	20	30		2,33	588	0,31	0,42	0,46
750	25	30		1,87	588	0,26	0,34	0,45
900	30	30		1,56	588	0,23	0,31	0,42
1200	40	30		1,17	588	0,19	0,25	0,39
1500	50	30		0,93	588	0,16	0,21	0,36
1800	60	30		0,78	588	0,15	0,2	0,32
2400	80	30		0,58	588	0,12	0,16	0,3
3200	80	40		0,44	542	0,09	0,12	0,28
4000	100	40		0,35	542	0,08	0,11	0,25
5000	100	50		0,28	458	0,06	0,08	0,23

225	7,5	30	900	4	588	0,49	0,65	0,51
300	10	30		3	588	0,38	0,5	0,49
400	20	20		2,3	451	0,22	0,3	0,48
450	15	30		2	588	0,27	0,35	0,46
500	25	20		1,8	451	0,18	0,24	0,47
600	20	30		1,5	588	0,21	0,28	0,44
750	25	30		1,2	588	0,17	0,23	0,43
900	30	30		1	588	0,16	0,21	0,39
1200	40	30		0,8	588	0,13	0,17	0,36
1500	50	30		0,6	588	0,11	0,15	0,33
1800	60	30		0,5	588	0,11	0,14	0,29
2400	80	30		0,4	588	0,08	0,11	0,28
3200	80	40		0,3	542	0,06	0,08	0,26
4000	100	40		0,2	542	0,06	0,07	0,23
5000	100	50		0,2	458	0,04	0,05	0,21

			F1	F2	F3	F4
225	7,5	30	63	71		
300	10	30	63	71		
400	20	20	63	71		
450	15	30	63	71		
500	25	20	63	71		
600	20	30	63	71		
750	25	30	63	71		
900	30	30	63	71		
1200	40	30	63	71		
1500	50	30	63			
1800	60	30	63			
2400	80	30	63			
3200	80	40	63			
4000	100	40	63			
5000	100	50	63			

CU50-U110

i	i ₁	i ₂	n ₁	n ₂	M ₂ (Nm)	kW ₁	HP ₁	RD
225	7,5	30	2800	12,4	865	2,12	2,83	0,53
300	10	30		9,3	865	1,62	2,16	0,52
400	20	20		7	863	1,18	1,58	0,53
450	15	30		6,2	865	1,12	1,49	0,5
500	25	20		5,6	863	0,97	1,3	0,52
600	20	30		4,7	865	0,87	1,16	0,49
750	25	30		3,7	865	0,72	0,95	0,47
900	30	30		3,1	865	0,62	0,83	0,45
1200	40	30		2,3	865	0,5	0,66	0,43
1500	50	30		1,9	865	0,42	0,56	0,41
1800	60	30		1,6	865	0,36	0,49	0,39
2400	80	30		1,2	865	0,3	0,4	0,35
3200	80	40		0,9	885	0,24	0,33	0,33
4000	100	40		0,7	885	0,21	0,28	0,31
5000	100	50		0,6	771	0,16	0,21	0,29

225	7,5	30	1400	6,22	865	1,08	1,44	0,52
300	10	30		4,67	865	0,83	1,1	0,51
400	20	20		3,5	863	0,62	0,83	0,51
450	15	30		3,11	865	0,58	0,77	0,49
500	25	20		2,8	863	0,52	0,69	0,49
600	20	30		2,33	865	0,46	0,61	0,46
750	25	30		1,87	865	0,38	0,51	0,44
900	30	30		1,56	865	0,33	0,44	0,43
1200	40	30		1,17	865	0,27	0,36	0,4
1500	50	30		0,93	865	0,23	0,31	0,37
1800	60	30		0,78	865	0,2	0,27	0,35
2400	80	30		0,58	865	0,17	0,23	0,31
3200	80	40		0,44	885	0,14	0,18	0,29
4000	100	40		0,35	885	0,12	0,16	0,26
5000	100	50		0,28	771	0,09	0,12	0,25

225	7,5	30	900	4	865	0,71	0,95	0,51
300	10	30		3	865	0,55	0,73	0,5
400	20	20		2,3	863	0,42	0,55	0,49
450	15	30		2	865	0,39	0,51	0,47
500	25	20		1,8	863	0,35	0,46	0,47
600	20	30		1,5	865	0,31	0,41	0,45
750	25	30		1,2	865	0,25	0,34	0,43
900	30	30		1	865	0,22	0,3	0,4
1200	40	30		0,8	865	0,18	0,25	0,37
1500	50	30		0,6	865	0,16	0,21	0,34
1800	60	30		0,5	865	0,14	0,19	0,32
2400	80	30		0,4	865	0,12	0,16	0,28
3200	80	40		0,3	885	0,1	0,13	0,27
4000	100	40		0,2	885	0,09	0,12	0,24
5000	100	50		0,2	771	0,06	0,09	0,23

			F1	F2	F3	F4
225	7,5	30		71	80	
300	10	30		71	80	
400	20	20		71	80	
450	15	30		71	80	
500	25	20		71	80	
600	20	30		71	80	
750	25	30		71	80	
900	30	30		71	80	
1200	40	30		71		
1500	50	30		71		
1800	60	30	63B5	71		
2400	80	30	63B6	71		
3200	80	40	63B5	71		
4000	100	40	63B5			
5000	100	50	63B5			



1. Червячные редукторы, мотор-редукторы серии I,U
1.3 Таблица выбора редукторов

CI90-I150

CI90-I175

i	i ₁	i ₂	n ₁	n ₂	M ₂ (Nm)	kW ₁	HP ₁	RD
225	7,5	30	2800	1 2,4	1785	4,3	5,85	0,54
300	10	30		9,3	1870	3,58	4,87	0,51
450	15	30		6,2	1870	2,49	3,38	0,49
600	20	30		4,7	1955	2,13	2,89	0,45
750	25	30		3,7	1955	1,7	2,32	0,45
900	30	30		3,1	1955	1,64	2,23	0,39
1200	40	30		2,3	1955	1,3	1,77	0,37
1500	50	30		1,9	2040	1,09	1,48	0,37
1800	60	30		1,6	2040	0,99	1,34	0,34
2400	80	30		1,2	2040	1,02	1,38	0,24
3000	60	50		0,9	1913	0,83	1,13	0,22
4000	80	50		0,7	1913	0,65	0,89	0,21

i	i ₁	i ₂	n ₁	n ₂	M ₂ (Nm)	kW ₁	HP ₁	RD
225	7,5	30	2800	12,4	2890	6,59	8,97	0,57
300	10	30		9,3	2975	5,48	7,46	0,53
450	15	30		6,2	3060	3,83	5,21	0,52
600	20	30		4,7	3145	3,28	4,45	0,47
750	25	30		3,7	3230	2,69	3,66	0,47
900	30	30		3,1	3230	2,58	3,51	0,41
1200	40	30		2,3	3230	2,04	2,27	0,39
1500	50	30		1,9	3315	1,67	2,27	0,39
1800	60	30		1,6	3315	1,51	2,06	0,36
2400	80	30		1,2	3315	1,53	2,08	0,27
3000	60	50		0,9	3018	1,03	1,4	0,21
4000	80	50		0,7	3018	1,08	1,47	0,2
6000	100	60	0,5	2720	0,81	1,11	0,16	
8000	100	80	0,4	2720	0,65	0,89	0,15	

i	i ₁	i ₂	n ₁	n ₂	M ₂ (Nm)	kW ₁	HP ₁	RD
225	7,5	30	1400	6,2	2 100	2,58	3,51	0,53
300	10	30		4,7	2200	2,15	2,92	0,5
450	15	30		3,1	2200	1,49	2,03	0,48
600	20	30		2,3	2300	1,28	1,74	0,44
750	25	30		1,9	2300	1,02	1,39	0,44
900	30	30		1,6	2300	0,99	1,34	0,38
1200	40	30		1,2	2300	0,78	1,06	0,36
1500	50	30		0,9	2400	0,65	0,89	0,36
1800	60	30		0,8	2400	0,59	0,81	0,33
2400	80	30		0,6	2400	0,61	0,83	0,24
3000	60	50		0,5	2250	0,5	0,68	0,22
4000	80	50		0,4	2250	0,39	0,53	0,21

i	i ₁	i ₂	n ₁	n ₂	M ₂ (Nm)	kW ₁	HP ₁	RD
225	7,5	30	1400	6,2	3400	3,96	5,38	0,56
300	10	30		4,7	3500	3,29	4,47	0,52
450	15	30		3,1	3600	2,3	3,13	0,51
600	20	30		2,3	3700	1,97	2,67	0,46
750	25	30		1,9	3800	1,61	2,2	0,46
900	30	30		1,6	3800	1,55	2,1	0,4
1200	40	30		1,2	3800	1,22	1,66	0,38
1500	50	30		0,9	3900	1	1,36	0,38
1800	60	30		0,8	3900	0,91	1,23	0,35
2400	80	30		0,6	3900	0,92	1,25	0,26
3000	60	50		0,5	3550	0,83	1,12	0,21
4000	80	50		0,4	3550	0,65	0,88	0,2
6000	100	60	0,2	3200	0,49	0,66	0,16	
8000	100	80	0,2	3200	0,39	0,58	0,15	

i	i ₁	i ₂	n ₁	n ₂	M ₂ (Nm)	kW ₁	HP ₁	RD
225	7,5	30	900	4	2205	1,78	2,42	0,52
300	10	30		3	2310	1,48	2,01	0,49
450	15	30		2	2310	1,03	1,4	0,47
600	20	30		1,5	2415	0,88	1,2	0,43
750	25	30		1,2	2415	0,7	0,96	0,43
900	30	30		1	2415	0,68	0,92	0,37
1200	40	30		0,8	2415	0,54	0,73	0,35
1500	50	30		0,6	2520	0,45	0,61	0,35
1800	60	30		0,5	2520	0,41	0,55	0,32
2400	80	30		0,4	2520	0,42	0,57	0,24
3000	60	50		0,3	2363	0,34	0,47	0,22
4000	80	50		0,2	2363	0,27	0,37	0,21

i	i ₁	i ₂	n ₁	n ₂	M ₂ (Nm)	kW ₁	HP ₁	RD
225	7,5	30	900	4	3570	2,72	3,71	0,55
300	10	30		3	3675	2,27	3,08	0,51
450	15	30		2	3780	1,58	2,15	0,5
600	20	30		1,5	3885	1,35	1,84	0,45
750	25	30		1,2	3990	1,11	1,51	0,45
900	30	30		1	3990	1,07	1,45	0,39
1200	40	30		0,8	3990	0,84	1,14	0,37
1500	50	30		0,6	4095	0,69	0,94	0,37
1800	60	30		0,5	4095	0,63	0,85	0,34
2400	80	30		0,4	4095	0,63	0,86	0,25
3000	60	50		0,3	3728	0,57	0,77	0,21
4000	80	50		0,2	3728	0,45	0,61	0,2
6000	100	60	0,2	3360	0,34	0,46	0,16	
8000	100	80	0,1	3360	0,27	0,37	0,15	

	F1	F2	F3	F4	F5	
225	7,5	30	90	100	112	80
300	10	30	90	100	112	80
450	15	30	90	100	112	80
600	20	30	90	100	112	80
750	25	30	90	100	112	80
900	30	30	90	100	112	80
1200	40	30	90	100	112	80
1500	50	30	90			80
1800	60	30	80	90		
2400	80	30	80	90		
3000	60	50	80	90		
4000	80	50	80	90		

	F1	F2	F3	F4	F5	
225	7,5	30	90	100	112	80
300	10	30	90	100	112	80
450	15	30	90	100	112	80
600	20	30	90	100	112	80
750	25	30	90	100	112	80
900	30	30	90	100	112	80
1200	40	30	90	100	112	80
1500	50	30	90			80
1800	60	30	80	90		
2400	80	30	80	90		
3000	60	50	80	90		
4000	80	50	80	90		
6000	100	60	80	90		
8000	100	80	80	90		



1. Червячные редукторы, мотор-редукторы серии I,U

1.4 Таблица выбора мотор-редукторов

0.09 kW

-см. стр.44-60

n2	M2	sf	i	Копныс	PAM	P	n2	M2	sf	i	Копныс	PAM	P
0,2	988	0,8	5000	CMU50-U110	63	6	4,7	69	2,9	600	CMI30-U63	56	2
0,2	1031	0,9	4000	CMU50-U110	63	6	5,6	69	1,5	500	CMI30-U50	56	2
0,3	774	1,1	3200	CMU50-U110	63	6	5,6	74	2,4	500	CMI30-U63	56	2
0,4	602	1	2400	CMU40-U90	63	6	6,2	61	1	225	CMI30-U40	56	4
0,4	602	1,4	2400	CMU50-U110	63	6	6,2	58	1,1	450	CMI30-U40	56	2
0,5	499	1,2	1800	CMU40-U90	63	6	6,2	60	1,6	225	CMI30-U50	56	4
0,5	550	1,6	1800	CMU50-U110	63	6	6,2	55	1,7	450	CMI30-U50	56	2
0,6	473	1,2	1500	CMU40-U90	63	6	6,2	61	3,3	225	CMI30-U63	56	4
0,8	355	0,8	1200	CMU40-U75	63	6	6,2	57	3,5	450	CMI30-U63	56	2
0,8	387	1,5	1200	CMU40-U90	63	6	7	53	1	400	CMI30-U40	56	2
1	318	0,9	900	CMU40-U75	63	6	7	53	2	400	CMI30-U50	56	2
1	335	1,8	900	CMU40-U90	63	6	7	55	3,2	400	CMI30-U63	56	2
1,2	251	0,8	1200	CMI30-U63	56	4	8,8	42	1	100	MU40	63	6
1,2	208	1	2400	CMI30-U63	56	2	8,8	43	1,4	100	MU50	63	6
1,2	286	1	750	CMU40-U75	63	6	9,3	41	1,5	300	CMI30-U40	56	2
1,2	308	1,9	750	CMU40-U90	63	6	9,3	42	2,3	300	CMI30-U50	56	2
1,5	212	0,9	600	CMI30-U63	63	6	9,3	41	4,9	300	CMI30-U63	56	2
1,5	235	1,3	600	CMU40-U75	63	6	11	37	1	80	MU40	63	6
1,5	252	2,3	600	CMU40-U90	63	6	11	38	1,8	80	MU50	63	6
1,6	183	1,1	900	CMI30-U63	56	4	12,6	32	1,2	70	MU40	63	6
1,6	140	1,4	1800	CMI30-U63	56	2	12,6	34	2,1	70	MU50	63	6
1,8	220	0,8	500	CMI30-U63	63	6	14,7	32	1,3	60	MU40	63	6
1,8	215	1,3	500	CMU40-U75	63	6	14,7	33	2,4	60	MU50	63	6
1,8	224	2	500	CMU40-U90	63	6	18	28	1,6	50	MU40	63	6
1,9	176	1,1	750	CMI30-U63	56	4	22	25	1,9	40	MU40	63	6
1,9	149	1,3	1500	CMI30-U63	56	2	23	18	0,9	60	MI30	56	4
2	168	1,2	450	CMI30-U63	63	6	28	19	1	50	MI30	56	4
2	185	1,6	450	CMU40-U75	63	6	29	19	1,3	30	MI30	63	6
2	198	3	450	CMU40-U90	63	6	29	19	2,6	30	MU40	63	6
2,3	168	1,1	400	CMI30-U63	63	6	35	16	1,2	40	MI30	56	4
2,3	138	1,4	600	CMI30-U63	56	4	35	18	1,3	25	MI30	63	6
2,3	131	1,5	1200	CMI30-U63	56	2	35	18	2,5	25	MU40	63	6
2,3	172	1,7	400	CMU40-U75	63	6	44	14	1,5	20	MI30	63	6
2,3	179	2,5	400	CMU40-U90	63	6	44	15	3,1	20	MU40	63	6
2,8	135	0,8	500	CMI30-U50	56	4	47	9	1,6	60	MI30	56	2
2,8	144	1,2	500	CMI30-U63	56	4	47	12	1,8	30	MI30	56	4
3	117	1,7	300	CMI30-U63	63	6	56	10	1,6	50	MI30	56	2
3	132	2,3	300	CMU40-U75	63	6	56	12	1,7	25	MI30	56	4
3	140	4,2	300	CMU40-U90	63	6	58	11	1,9	15	MI30	63	6
3,1	108	0,9	450	CMI30-U50	56	4	59	11	4,5	15	MU40	63	6
3,1	94	1	900	CMI30-U50	56	2	70	9	2	20	MI30	56	4
3,1	111	1,8	450	CMI30-U63	56	4	71	8	2,1	40	MI30	56	2
3,1	94	2,1	900	CMI30-U63	56	2	88	8	2,6	10	MI30	63	6
3,5	103	1	400	CMI30-U50	56	4	88	8	6	10	MU40	63	6
3,5	111	1,6	400	CMI30-U63	56	4	93	7	2,6	15	MI30	56	4
3,7	91	1	750	CMI30-U50	56	2	94	6	3,2	30	MI30	56	2
3,7	93	2,1	750	CMI30-U63	56	2	113	6	2,8	25	MI30	56	2
4	90	1,1	225	CMI30-U50	63	6	117	6	3	7,5	MI30	63	6
4	92	2,2	225	CMI30-U63	63	6	117	6	8,2	7,5	MU40	63	6
4	101	3	225	CMU40-U75	63	6	140	5	3,6	10	MI30	56	4
4	110	5,3	225	CMU40-U90	63	6	141	4	3,8	20	MI30	56	2
4,7	79	0,8	300	CMI30-U40	56	4	187	4	4	7,5	MI30	56	4
4,7	69	0,9	600	CMI30-U40	56	2	188	4	3,8	15	MI30	56	2
4,7	80	1,2	300	CMI30-U50	56	4	282	3	5	10	MI30	56	2
4,7	68	1,4	600	CMI30-U50	56	2	376	2	7	7,5	MI30	56	2
4,7	79	2,5	300	CMI30-U63	56	4							

0.12 kW

-см. стр.44-60

0,3	955	0,8	5000	CMU50-U110	63	4	0,8	516	1,1	1200	CMU40-U90	63	6
0,3	1031	0,9	3200	CMU50-U110	63	6	0,8	458	1,3	1800	CMU40-U90	63	4
0,4	716	0,8	4000	CMU40-U90	63	4	0,8	501	1,7	1800	CMU50-U110	63	4
0,4	831	1,1	3200	CMU50-U110	63	4	0,9	458	1,3	1500	CMU40-U90	63	4
0,4	802	1,1	2400	CMU50-U110	63	6	1	447	1,3	900	CMU40-U90	63	6
0,4	745	1,2	4000	CMU50-U110	63	4	1,2	382	0,8	750	CMU40-U75	63	6
0,5	665	0,9	1800	CMU40-U90	63	6	1,2	344	0,9	1200	CMU40-U75	63	4
0,5	733	1,2	1800	CMU50-U110	63	6	1,2	411	1,4	750	CMU40-U90	63	6
0,6	630	0,9	1500	CMU40-U90	63	6	1,2	372	1,6	1200	CMU40-U90	63	4
0,6	573	1	2400	CMU40-U90	63	4	1,5	313	1	600	CMU40-U75	63	6
0,6	592	1,5	2400	CMU50-U110	63	4	1,5	336	1,8	600	CMU40-U90	63	6



1. Червячные редукторы, мотор-редукторы серии I,U

1.4 Таблица выбора мотор-редукторов

0.12 kW

—см. стр.44-60

n2	M2	sf	i	Копныс	PAM	P	n2	M2	sf	i	Копныс	PAM	P
1,6	244	0,8	900	CMI30-U63	63	4	8,7	58	1	100	MU50	63	6
1,6	186	1,1	1800	CMI30-U63	56	2	9,3	54	1,1	300	CMI30-U40	56	2
1,6	279	1,1	900	CMU40-U75	63	4	9,3	55	1,7	300	CMI30-U50	56	2
1,6	301	2	900	CMU40-U90	63	4	9,3	54	3,7	300	CMI30-U63	56	2
1,8	286	1	500	CMU40-U75	63	6	10,9	49	0,8	80	MU40	63	6
1,8	299	1,5	500	CMU40-U90	63	6	10,9	52	1,3	80	MU50	63	6
1,9	235	0,8	750	CMI30-U63	63	4	12,4	43	0,9	70	MU40	63	6
1,9	199	1	1500	CMI30-U63	56	2	12,4	46	1,5	70	MU50	63	6
1,9	253	1,2	750	CMU40-U75	63	4	13,8	41	1	100	MU40	63	4
1,9	271	2,2	750	CMU40-U90	63	4	13,8	41	1,3	100	MU50	63	4
2	223	0,9	450	CMI30-U63	63	6	14,5	43	1	60	MU40	63	6
2	246	1,2	450	CMU40-U75	63	6	14,5	44	1,8	60	MU50	63	6
2	264	2,2	450	CMU40-U90	63	6	17	36	1	80	MU40	63	4
2,3	224	0,8	400	CMI30-U63	63	6	17	38	1,2	50	MU40	63	6
2,3	174	1,1	1200	CMI30-U63	56	2	17	36	1,9	80	MU50	63	4
2,3	184	1,1	600	CMI30-U63	63	4	20	29	1,2	70	MU40	63	4
2,3	229	1,3	400	CMU40-U75	63	6	20	32	2,1	70	MU50	63	4
2,3	214	1,4	600	CMU40-U75	63	4	22	34	1,4	40	MU40	63	6
2,3	239	1,9	400	CMU40-U90	63	6	23	29	1,4	60	MU40	63	4
2,3	229	2,6	600	CMU40-U90	63	4	23	30	2,4	60	MU50	63	4
2,8	192	0,9	500	CMI30-U63	63	4	28	26	1,7	50	MU40	63	4
2,8	192	1,5	500	CMU40-U75	63	4	29	25	1	30	MI30	63	6
2,8	196	2,3	500	CMU40-U90	63	4	29	26	1,9	30	MU40	63	6
3	157	1,3	300	CMI30-U63	63	6	35	24	1	25	MI30	63	6
3	176	1,7	300	CMU40-U75	63	6	35	24	1,9	25	MU40	63	6
3	187	3,1	300	CMU40-U90	63	6	35	22	2,1	40	MU40	63	4
3,1	126	0,8	900	CMI30-U50	56	2	44	19	1,1	20	MI30	63	6
3,1	148	1,3	450	CMI30-U63	63	4	44	20	2,3	20	MU40	63	6
3,1	126	1,6	900	CMI30-U63	56	2	46	16	1,4	30	MI30	63	4
3,1	166	1,8	450	CMU40-U75	63	4	46	18	2,6	30	MU40	63	4
3,1	177	3,3	450	CMU40-U90	63	4	47	12	1,2	60	MI30	56	2
3,5	147	1,2	400	CMI30-U63	63	4	55	16	1,2	25	MI30	63	4
3,5	157	1,8	400	CMU40-U75	63	4	55	16	2,4	25	MU40	63	4
3,5	164	2,8	400	CMU40-U90	63	4	56	13	1,2	50	MI30	56	2
3,7	121	0,8	750	CMI30-U50	56	2	58	15	1,4	15	MI30	63	6
3,7	124	1,6	750	CMI30-U63	56	2	58	15	3,3	15	MU40	63	6
4	120	0,8	225	CMI30-U50	63	6	69	12	1,5	20	MI30	63	4
4	123	1,6	225	CMI30-U63	63	6	69	13	3,3	20	MU40	63	4
4	135	2,2	225	CMU40-U75	63	6	71	11	1,5	40	MI30	56	2
4	146	4	225	CMU40-U90	63	6	87	11	1,9	10	MI30	63	6
4,7	90	1,1	600	CMI30-U50	56	2	87	11	4,4	10	MU40	63	6
4,7	105	1,9	300	CMI30-U63	63	4	92	10	1,8	15	MI30	63	4
4,7	93	2,1	600	CMI30-U63	56	2	92	10	4,5	15	MU40	63	4
4,7	115	2,6	300	CMU40-U75	63	4	94	8	2,4	30	MI30	56	2
5,6	92	1,1	500	CMI30-U50	56	2	113	8	2,1	25	MI30	56	2
5,6	98	1,8	500	CMI30-U63	56	2	116	8	2,2	7,5	MI30	63	6
6,2	78	0,8	450	CMI30-U40	56	2	116	8	6,1	7,5	MU40	63	6
6,2	79	1,2	225	CMI30-U50	63	4	138	7	2,6	10	MI30	63	4
6,2	74	1,3	450	CMI30-U50	56	2	138	7	6,4	10	MU40	63	4
6,2	81	2,5	225	CMI30-U63	63	4	141	6	2,5	20	MI30	56	2
6,2	76	2,6	450	CMI30-U63	56	2	184	5	3,2	7,5	MI30	63	4
6,2	89	3,4	225	CMU40-U75	63	4	184	5	9	7,5	MU40	63	4
6,2	96	6,1	225	CMU40-U90	63	4	188	5	3	15	MI30	56	2
7	70	0,8	400	CMI30-U40	56	2	282	3	5	10	MI30	56	2
7	70	1,5	400	CMI30-U50	56	2	376	3	4,7	7,5	MI30	56	2
7	74	2,4	400	CMI30-U63	56	2							

0.18 kW

—см. стр.44-60

0,2	1289	1,1	4000	CMI70-I130	71	6	0,7	761	1,2	4000	CMU50-U110	63	2
0,3	917	1,6	3000	CMI70-I130	71	6	0,8	774	0,8	1200	CMU40-U90	71	6
0,4	1117	0,8	4000	CMU50-U110	63	4	0,8	688	0,9	1800	CMU40-U90	63	4
0,4	902	1,8	2400	CMI70-I130	71	6	0,8	795	1,1	1200	CMU50-U110	71	6
0,5	1100	0,8	1800	CMU50-U110	71	6	0,8	752	1,2	1800	CMU50-U110	63	4
0,5	860	1,9	1800	CMI70-I130	71	6	0,8	731	2,1	1200	CMI70-I130	71	6
0,6	831	0,9	5000	CMU50-U110	63	2	0,9	611	0,9	3200	CMU40-U90	63	2
0,6	974	0,9	1500	CMU50-U110	71	6	0,9	688	0,9	1500	CMU40-U90	63	4
0,6	888	1	2400	CMU50-U110	63	4	0,9	630	1,4	3200	CMU50-U110	63	2
0,6	802	2,1	1500	CMI70-I130	71	6	1	670	0,9	900	CMU40-U90	71	6
0,7	712	0,8	4000	CMU40-U90	63	2	1	688	1,3	900	CMU50-U110	71	6



1. Червячные редукторы, мотор-редукторы серии I,U

1.4 Таблица выбора мотор-редукторов

0.18 kW

-см. стр.44-60

n2	M2	sf	i	Копныс	PAM	P	n2	M2	sf	i	Копныс	PAM	P
1	619	2,6	900	CMI70-I130	71	6	6,2	133	2,3	225	CMU40-U75	63	4
1,2	616	1	750	CMU40-U90	71	6	7	111	1,6	400	CMI30-U63	63	2
1,2	559	1,1	1200	CMU40-U90	63	4	7	125	2,3	400	CMU40-U75	63	2
1,2	501	1,2	2400	CMU40-U90	63	2	7	130	3,5	400	CMU40-U90	63	2
1,2	616	1,4	750	CMU50-U110	71	6	9	90	1,4	100	MU63	71	6
1,2	501	1,7	2400	CMU50-U110	63	2	9,3	81	2,5	300	CMI30-U63	63	2
1,2	516	3,1	750	CMI70-I130	71	6	9,3	89	3,4	300	CMU40-U75	63	2
1,5	504	1,2	600	CMU40-U90	71	6	11,3	75	0,9	80	MU50	71	6
1,5	516	1,7	600	CMU50-U110	71	6	11,3	79	1,6	80	MU63	71	6
1,5	458	3,4	600	CMI70-I130	71	6	12,9	67	1,1	70	MU50	71	6
1,6	365	0,8	1800	CMU40-U75	63	2	12,9	71	2	70	MU63	71	6
1,6	451	1,3	900	CMU40-U90	63	4	13,8	62	0,9	100	MU50	63	4
1,6	387	1,5	1800	CMU40-U90	63	2	15	64	1,2	60	MU50	71	6
1,6	419	2,1	1800	CMU50-U110	63	2	15	67	2,2	60	MU63	71	6
1,8	449	1	500	CMU40-U90	71	6	17	54	1,2	80	MU50	63	4
1,8	449	1,9	500	CMU50-U110	71	6	18	57	1,5	50	MU50	71	6
1,9	380	0,8	750	CMU40-U75	63	4	18	60	2,6	50	MU63	71	6
1,9	335	0,9	1500	CMU40-U75	63	2	20	44	0,8	70	MU40	63	4
1,9	407	1,4	750	CMU40-U90	63	4	20	48	1,4	70	MU50	63	4
1,9	362	1,6	1500	CMU40-U90	63	2	23	50	0,9	40	MU40	71	6
2	370	0,8	450	CMU40-U75	71	6	23	44	1	60	MU40	63	4
2	395	1,5	450	CMU40-U90	71	6	23	45	1,6	60	MU50	63	4
2	404	2,1	450	CMU50-U110	71	6	23	48	1,8	40	MU50	71	6
2,3	262	0,8	1200	CMI30-U63	63	2	28	33	1	100	MU40	63	2
2,3	344	0,8	400	CMU40-U75	71	6	28	39	1,1	50	MU40	63	4
2,3	321	0,9	600	CMU40-U75	63	4	28	35	1,3	100	MU50	63	2
2,3	291	1	1200	CMU40-U75	63	2	30	38	1,3	30	MU40	71	6
2,3	359	1,3	400	CMU40-U90	71	6	30	39	2,3	30	MU50	71	6
2,3	344	1,7	600	CMU40-U90	63	4	35	29	1	80	MU40	63	2
2,3	314	1,9	1200	CMU40-U90	63	2	35	33	1,4	40	MU40	63	4
2,3	366	2,4	400	CMU50-U110	71	6	35	30	1,7	80	MU50	63	2
2,8	289	1	500	CMU40-U75	63	4	36	35	1,3	25	MU40	71	6
2,8	295	1,5	500	CMU40-U90	63	4	36	35	2,2	25	MU50	71	6
3	264	1,1	300	CMU40-U75	71	6	39	25	1,1	70	MU40	63	2
3	281	2,1	300	CMU40-U90	71	6	39	27	2	70	MU50	63	2
3	286	3	300	CMU50-U110	71	6	45	29	1,6	20	MU40	71	6
3,1	222	0,9	450	CMI30-U63	63	4	45	29	2,8	20	MU50	71	6
3,1	189	1,1	900	CMI30-U63	63	2	46	24	0,9	30	MI30	63	4
3,1	250	1,2	450	CMU40-U75	63	4	46	22	1,4	60	MU40	63	2
3,1	233	1,3	900	CMU40-U75	63	2	46	28	1,6	30	MU40	63	4
3,1	266	2,2	450	CMU40-U90	63	4	46	26	2,2	60	MU50	63	2
3,1	250	2,4	900	CMU40-U90	63	2	55	23	0,9	25	MI30	63	4
3,5	221	0,8	400	CMI30-U63	63	4	55	21	1,7	50	MU40	63	2
3,5	236	1,2	400	CMU40-U75	63	4	55	23	1,7	25	MU40	63	4
3,5	246	1,8	400	CMU40-U90	63	4	60	22	2,2	15	MU40	71	6
3,7	186	1,1	750	CMI30-U63	63	2	60	22	3,9	15	MU50	71	6
3,7	204	1,5	750	CMU40-U75	63	2	69	18	1	20	MI30	63	4
3,7	218	2,7	750	CMU40-U90	63	2	69	18	2,1	40	MU40	63	2
4	202	1,5	225	CMU40-U75	71	6	69	19	2,3	20	MU40	63	4
4	219	2,7	225	CMU40-U90	71	6	90	16	3	10	MU40	71	6
4	219	3,9	225	CMU50-U110	71	6	92	14	1,3	15	MI30	63	4
4,7	157	1,3	300	CMI30-U63	63	4	92	12	1,6	30	MI30	63	2
4,7	139	1,4	600	CMI30-U63	63	2	92	14	2,7	30	MU40	63	2
4,7	172	1,7	300	CMU40-U75	63	4	92	15	3	15	MU40	63	4
4,7	165	1,8	600	CMU40-U75	63	2	110	12	1,4	25	MI30	63	2
4,7	187	3,1	300	CMU40-U90	63	4	110	12	2,7	25	MU40	63	2
4,7	176	3,3	600	CMU40-U90	63	2	138	9	1,7	20	MI30	63	2
5,6	147	1,2	500	CMI30-U63	63	2	138	10	1,8	10	MI30	63	4
5,6	153	1,9	500	CMU40-U75	63	2	138	10	3,4	20	MU40	63	2
5,6	160	2,8	500	CMU40-U90	63	2	184	8	2	7,5	MI30	63	4
6,2	119	0,8	225	CMI30-U50	63	4	184	7	2,1	15	MI30	63	2
6,2	122	1,6	225	CMI30-U63	63	4	276	5	3	10	MI30	63	2
6,2	114	1,7	450	CMI30-U63	63	2	368	4	3,5	7,5	MI30	63	2
6,2	130	2,3	450	CMU40-U75	63	2							

0.25 kW

-см. стр.44-60

0,2	1791	0,8	4000	CMI70-I130	71	6	0,4	955	1,5	4000	CMI70-I130	71	4
0,3	1273	1,2	3000	CMI70-I130	71	6	0,5	1194	1,4	1800	CMI70-I130	71	6
0,4	1253	1,3	2400	CMI70-I130	71	6	0,5	812	1,7	3000	CMI70-I130	71	4



1. Червячные редукторы, мотор-редукторы серии I,U

1.4 Таблица выбора мотор-редукторов

0.25 kW

☞-см. стр.44-60

n2	M2	sf	i	Копныс	PAM	P	n2	M2	sf	i	Копныс	PAM	P
0,6	1114	1,5	1500	CMI70-I130	71	6	5,6	213	1,4	500	CMU40-U75	63	2
0,6	875	1,8	2400	CMI70-I130	71	4	5,6	222	2	500	CMU40-U90	63	2
0,7	1057	0,8	4000	CMU50-U110	63	2	6,2	169	1,2	225	CMI30-U63	63	4
0,8	1045	0,8	1800	CMU50-U110	71	4	6,2	158	1,3	450	CMI30-U63	63	2
0,8	1104	0,8	1200	CMU50-U110	71	6	6,2	185	1,6	225	CMU40-U75	71	4
0,8	1015	1,5	1200	CMI70-I130	71	6	6,2	181	1,7	450	CMU40-U75	63	2
0,8	746	2,1	1800	CMI70-I130	71	4	6,2	200	2,9	225	CMU40-U90	71	4
0,9	982	0,9	1500	CMU50-U110	71	4	6,2	193	3	450	CMU40-U90	63	2
0,9	875	1	3200	CMU50-U110	63	2	7	153	1,2	400	CMI30-U63	63	2
0,9	769	2	1500	CMI70-I130	71	4	7	174	1,7	400	CMU40-U75	63	2
1	955	0,9	900	CMU50-U110	71	6	7	181	2,5	400	CMU40-U90	63	2
1	860	1,8	900	CMI70-I130	71	6	9	125	1	100	MU63	71	6
1,2	776	0,8	1200	CMU40-U90	71	4	9,3	113	1,8	300	CMI30-U63	63	2
1,2	696	0,8	2400	CMU40-U90	63	2	9,3	123	2,4	300	CMU40-U75	63	2
1,2	856	1	750	CMU50-U110	71	6	11,3	110	1,2	80	MU63	71	6
1,2	796	1,1	1200	CMU50-U110	71	4	12,4	87	2,3	225	CMI30-U63	63	2
1,2	696	1,2	2400	CMU50-U110	63	2	12,4	94	3,2	225	CMU40-U75	63	2
1,2	696	2,1	1200	CMI70-I130	71	4	12,9	93	0,8	70	MU50	71	6
1,2	716	2,2	750	CMI70-I130	71	6	12,9	99	1,4	70	MU63	71	6
1,5	700	0,8	600	CMU40-U90	71	6	13,8	90	1,6	100	MU63	71	4
1,5	716	1,2	600	CMU50-U110	71	6	15	89	0,9	60	MU50	71	6
1,5	637	2,5	600	CMI70-I130	71	6	15	93	1,6	60	MU63	71	6
1,6	627	0,9	900	CMU40-U90	71	4	17	75	0,9	80	MU50	71	4
1,6	537	1,1	1800	CMU40-U90	63	2	17	79	1,6	80	MU63	71	4
1,6	642	1,3	900	CMU50-U110	71	4	18	74	0,9	80	MU50	63	4
1,6	582	1,5	1800	CMU50-U110	63	2	18	79	1,1	50	MU50	71	6
1,6	552	2,7	900	CMI70-I130	71	4	18	83	1,9	50	MU63	71	6
1,8	623	1,4	500	CMU50-U110	71	6	20	66	1	70	MU50	71	4
1,9	565	1	750	CMU40-U90	71	4	20	65	1	70	MU50	63	4
1,9	503	1,2	1500	CMU40-U90	63	2	20	71	1,8	70	MU63	71	4
1,9	553	1,6	750	CMU50-U110	71	4	23	62	1,2	60	MU50	71	4
1,9	465	3,2	750	CMI70-I130	71	4	23	61	1,2	60	MU50	63	4
2	549	1,1	450	CMU40-U90	71	6	23	67	1,3	40	MU50	71	6
2	561	1,5	450	CMU50-U110	71	6	23	65	2,2	60	MU63	71	4
2	513	3	450	CMI70-I130	71	6	28	53	0,8	50	MU40	63	4
2,3	498	0,9	400	CMU40-U90	71	6	28	49	0,9	100	MU50	63	2
2,3	478	1,2	600	CMU40-U90	71	4	28	56	1,4	50	MU50	71	4
2,3	436	1,3	1200	CMU40-U90	63	2	28	58	2,5	50	MU63	71	4
2,3	509	1,7	400	CMU50-U110	71	6	30	53	0,9	30	MU40	71	6
2,3	478	1,8	600	CMU50-U110	71	4	30	54	1,7	30	MU50	71	6
2,3	426	3,5	600	CMI70-I130	71	4	35	46	1	40	MU40	71	4
2,8	409	1,1	500	CMU40-U90	71	4	35	46	1	40	MU40	63	4
2,8	418	2,1	500	CMU50-U110	71	4	35	42	1,2	80	MU50	63	2
3	366	0,8	300	CMU40-U75	71	6	35	49	1,6	40	MU50	71	4
3	390	1,5	300	CMU40-U90	71	6	36	49	0,9	25	MU40	71	6
3	398	2,2	300	CMU50-U110	71	6	36	49	1,6	25	MU50	71	6
3	382	4	300	CMI70-I130	71	6	39	35	0,8	70	MU40	63	2
3,1	262	0,8	900	CMI30-U63	63	2	39	38	1,4	70	MU50	63	2
3,1	347	0,9	450	CMU40-U75	71	4	45	40	1,2	20	MU40	71	6
3,1	323	0,9	900	CMU40-U75	63	2	45	40	2	20	MU50	71	6
3,1	370	1,6	450	CMU40-U90	71	4	46	31	1	60	MU40	63	2
3,1	347	1,7	900	CMU40-U90	63	2	46	38	1,2	30	MU40	71	4
3,1	377	2,3	450	CMU50-U110	71	4	46	35	1,6	60	MU50	63	2
3,5	327	0,9	400	CMU40-U75	71	4	46	38	2,2	30	MU50	71	4
3,5	341	1,3	400	CMU40-U90	71	4	47	38	1,2	30	MU40	63	4
3,5	348	2,5	400	CMU50-U110	71	4	55	29	1,2	50	MU40	63	2
3,7	258	0,8	750	CMI30-U63	63	2	55	32	1,2	25	MU40	71	4
3,7	284	1,1	750	CMU40-U75	63	2	55	33	2,2	25	MU50	71	4
3,7	303	1,9	750	CMU40-U90	63	2	56	32	1,2	25	MU40	63	4
4	281	1,1	225	CMU40-U75	71	6	60	31	1,6	15	MU40	71	6
4	304	1,9	225	CMU40-U90	71	6	60	31	2,7	15	MU50	71	6
4	304	2,8	225	CMU50-U110	71	6	69	25	1,5	40	MU40	63	2
4,7	218	0,9	300	CMI30-U63	63	4	69	27	1,6	20	MU40	71	4
4,7	193	1	600	CMI30-U63	63	2	69	28	2,7	20	MU50	71	4
4,7	239	1,3	300	CMU40-U75	71	4	70	26	1,7	20	MU40	63	4
4,7	229	1,3	600	CMU40-U75	63	2	90	22	2,2	10	MU40	71	6
4,7	259	2,3	300	CMU40-U90	71	4	90	22	3,9	10	MU50	71	6
4,7	244	2,4	600	CMU40-U90	63	2	92	17	1,1	30	MI30	63	2
4,7	259	3,3	300	CMU50-U110	71	4	92	19	2	30	MU40	63	2
5,6	205	0,9	500	CMI30-U63	63	2	92	21	2,1	15	MU40	71	4



1. Червячные редукторы, мотор-редукторы серии I,U

1.4 Таблица выбора мотор-редукторов

0.25 kW

-см. стр.44-60

n2	M2	sf	i	Копныс	PAM	P	n2	M2	sf	i	Копныс	PAM	P
92	21	3,6	15	MU50	71	4	138	15	3	10	MU40	71	4
93	20	0,9	15	MI30	63	4	0	14	1,3	10	MI30	63	4
93	21	2,1	15	MU40	63	4	140	15	3	10	MU40	63	4
110	17	1	25	MI30	63	2	4	10	1,5	15	MI30	63	2
110	17	1,9	25	MU40	63	2	184	11	3,2	15	MU40	63	2
120	17	2,9	7,5	MU40	71	6	187	11	1,5	7,5	MI30	63	4
138	13	1,2	20	MI30	63	2	6	7	2,1	10	MI30	63	2
138	14	2,4	20	MU40	63	2	368	6	2,3	7,5	MI30	63	2

0.37 kW

-см. стр.44-60

0,2	3534	0,9	4000	CMI90-I175	80	6	3	565	2,7	300	CMI70-I130	80	6
0,2	2827	1,6	6000	CMI90-I175	80	6	3	577	4	300	CMI90-I150	80	6
0,3	1885	0,8	3000	CMI70-I130	80	6	3,1	513	1,1	900	CMU40-U90	71	2
0,3	2591	0,9	3000	CMI90-I150	80	6	3,1	547	1,1	450	CMU40-U90	71	4
0,3	2473	1,5	3000	CMI90-I175	80	6	3,1	559	1,5	450	CMU50-U110	71	4
0,4	3003	0,8	2400	CMI90-I150	80	6	3,1	513	1,7	900	CMU50-U110	71	2
0,4	1855	0,9	2400	CMI70-I130	80	6	3,1	433	2,9	900	CMI70-I130	71	2
0,4	1413	1	4000	CMI70-I130	71	4	3,1	502	2,9	450	CMI70-I130	71	4
0,4	2208	1,8	2400	CMI90-I175	80	6	3,5	505	0,9	400	CMU40-U90	71	4
0,5	1767	0,9	1800	CMI70-I130	80	6	3,5	515	1,7	400	CMU50-U110	71	4
0,5	2261	1,1	1800	CMI90-I150	80	6	3,7	449	1,3	750	CMU40-U90	71	2
0,5	1201	1,2	3000	CMI70-I130	71	4	3,7	449	1,9	750	CMU50-U110	71	2
0,5	2403	1,7	1800	CMI90-I175	80	6	3,7	363	3,5	750	CMI70-I130	71	2
0,6	1649	1	1500	CMI70-I130	80	6	4	451	1,9	225	CMU50-U110	80	6
0,6	1296	1,2	2400	CMI70-I130	71	4	4	459	3,3	225	CMI70-I130	80	6
0,6	2061	1,2	1500	CMI90-I150	80	6	4,7	353	0,8	300	CMU40-U75	71	4
0,6	2179	1,9	1500	CMI90-I175	80	6	4,7	338	0,9	600	CMU40-U75	71	2
0,7	858	1,4	4000	CMI70-I130	71	2	4,7	383	1,5	300	CMU40-U90	71	4
0,8	1502	1	1200	CMI70-I130	80	6	4,7	361	1,6	600	CMU40-U90	71	2
0,8	1104	1,4	1800	CMI70-I130	71	4	4,7	383	2,3	300	CMU50-U110	71	4
0,8	1546	1,6	1200	CMI90-I150	80	6	4,7	368	2,4	600	CMU50-U110	71	2
0,8	1634	2,5	1200	CMI90-I175	80	6	4,7	316	4	600	CMI70-I130	71	2
0,9	1139	1,4	1500	CMI70-I130	71	4	4,7	368	4	300	CMI70-I130	71	4
0,9	707	1,7	3000	CMI70-I130	71	2	5,6	315	0,9	500	CMU40-U75	71	2
1	1272	1,2	900	CMI70-I130	80	6	5,6	328	1,4	500	CMU40-U90	71	2
1	1307	1,8	900	CMI90-I150	80	6	5,6	328	2,6	500	CMU50-U110	71	2
1	1378	2,9	900	CMI90-I175	80	6	6,2	251	0,8	225	CMI30-U63	63	4
1,2	1031	0,8	2400	CMU50-U110	71	2	6,2	234	0,9	450	CMI30-U63	63	2
1,2	1031	1,4	1200	CMI70-I130	71	4	6,2	268	1,1	450	CMU40-U75	71	2
1,2	1060	1,5	750	CMI70-I130	80	6	6,2	274	1,1	225	CMU40-U75	71	4
1,2	677	1,9	2400	CMI70-I130	71	2	6,2	296	2	225	CMU40-U90	71	4
1,2	1266	1,9	750	CMI90-I150	80	6	6,2	285	2,1	450	CMU40-U90	71	2
1,2	1325	3	750	CMI90-I175	80	6	6,2	296	2,9	225	CMU50-U110	71	4
1,5	1060	0,8	600	CMU50-U110	80	6	6,2	285	3	450	CMU50-U110	71	2
1,5	942	1,7	600	CMI70-I130	80	6	7	227	0,8	400	CMI30-U63	63	2
1,5	1013	2,4	600	CMI90-I150	80	6	7	257	1,1	400	CMU40-U75	71	2
1,5	1060	3,7	600	CMI90-I175	80	6	7	268	1,7	400	CMU40-U90	71	2
1,6	950	0,9	900	CMU50-U110	71	4	7	268	3,2	400	CMU50-U110	71	2
1,6	861	1	1800	CMU50-U110	71	2	9,3	193	0,9	100	MU75	80	6
1,6	817	1,8	900	CMI70-I130	71	4	9,3	167	1,2	300	CMI30-U63	63	2
1,6	574	2,3	1800	CMI70-I130	71	2	9,3	207	1,5	100	MU90	80	6
1,8	923	0,9	500	CMU50-U110	80	6	9,3	198	3	300	CMU40-U90	71	2
1,9	744	0,8	1500	CMU40-U90	63	2	11,6	168	1,2	80	MU75	80	6
1,9	762	1,1	1500	CMU50-U110	71	2	11,6	180	1,9	80	MU90	80	6
1,9	818	1,1	750	CMU50-U110	71	4	12,4	151	3,9	225	CMU40-U90	71	2
1,9	688	2,2	750	CMI70-I130	71	4	13,3	149	1,5	70	MU75	80	6
1,9	558	2,4	1500	CMI70-I130	71	2	13,3	158	2,3	70	MU90	80	6
2	830	1	450	CMU50-U110	80	6	13,7	134	1,1	100	MU63	71	4
2	760	2	450	CMI70-I130	80	6	15,5	134	1,1	60	MU63	80	6
2	830	2,8	450	CMI90-I150	80	6	15,5	139	1,7	60	MU75	80	6
2,3	707	0,8	600	CMU40-U90	71	4	17	118	1,1	80	MU63	71	4
2,3	645	0,9	1200	CMU40-U90	71	2	19	119	1,3	50	MU63	80	6
2,3	753	1,1	400	CMU50-U110	80	6	19	122	2	50	MU75	80	6
2,3	707	1,2	600	CMU50-U110	71	4	20	105	1,2	70	MU63	71	4
2,3	661	1,3	1200	CMU50-U110	71	2	23	93	0,8	60	MU50	71	4
2,3	553	2,3	1200	CMI70-I130	71	2	23	91	0,8	60	MU50	63	4
2,3	630	2,4	600	CMI70-I130	71	4	23	97	1,4	60	MU63	71	4
2,8	618	1,4	500	CMU50-U110	71	4	23	102	1,6	40	MU63	80	6
3	589	1,5	300	CMU50-U110	80	6	27	83	1	50	MU50	71	4



1. Червячные редукторы, мотор-редукторы серии I,U

1.4 Таблица выбора мотор-редукторов

0.37 kW

см. стр.44-60

n2	M2	sf	i	Копныс	PAM	P
27	86	1,7	50	MU63	71	4
28	74	1,2	100	MU63	71	2
31	77	1,2	30	MU50	80	6
31	80	2,2	30	MU63	80	6
34	72	1,1	40	MU50	71	4
35	62	0,8	80	MU50	71	2
35	65	1,5	80	MU63	71	2
37	70	1,1	25	MU50	80	6
37	72	1,9	25	MU63	80	6
40	55	1	70	MU50	71	2
40	57	1,8	70	MU63	71	2
46	57	0,8	30	MU40	71	4
46	57	1,5	30	MU50	71	4
47	56	0,8	30	MU40	63	4
47	52	1,1	60	MU50	71	2
47	58	1,4	20	MU50	80	6
47	52	2,1	60	MU63	71	2
47	59	2,5	20	MU63	80	6
55	48	0,8	25	MU40	71	4
55	49	1,5	25	MU50	71	4
56	42	0,8	50	MU40	63	2
56	47	0,8	25	MU40	63	4
56	44	1,4	50	MU50	71	2
56	45	2,6	50	MU63	71	2
62	45	1,9	15	MU50	80	6
62	46	3,5	15	MU63	80	6
69	40	1,1	20	MU40	71	4
69	42	1,8	20	MU50	71	4
70	36	1	40	MU40	71	2

n2	M2	sf	i	Копныс	PAM	P
70	39	1,1	20	MU40	63	4
70	37	1,7	40	MU50	71	2
91	32	1,4	15	MU40	71	4
91	32	2,3	15	MU50	71	4
93	25	0,8	30	MI30	63	2
93	28	1,4	30	MU40	71	2
93	31	1,5	15	MU40	63	4
93	29	2,2	30	MU50	71	2
93	32	2,7	10	MU50	80	6
112	25	1,3	25	MU40	71	2
112	26	2,2	25	MU50	71	2
124	25	3,4	7,5	MU50	80	6
137	22	2	10	MU40	71	4
137	22	3,4	10	MU50	71	4
140	18	0,8	20	MI30	63	2
140	21	0,9	10	MI30	63	4
140	20	1,7	20	MU40	71	2
140	22	2	10	MU40	63	4
140	21	2,8	20	MU50	71	2
183	17	2,6	7,5	MU40	71	4
187	16	1	7,5	MI30	63	4
187	15	1	15	MI30	63	2
187	16	2,2	15	MU40	71	2
187	16	2,8	7,5	MU40	63	4
187	16	3,7	15	MU50	71	2
274	12	3,8	5	MU40	71	4
280	11	1,4	10	MI30	63	2
280	11	3,1	10	MU40	71	2
373	8	1,8	7,5	MI30	63	2

0.55 kW

см. стр.44-60

0,2	4202	1,1	6000	CMI90-I175	80	6
0,3	3677	1	3000	CMI90-I175	80	6
0,4	2758	0,8	4000	CMI90-I150	80	4
0,4	3283	1,2	2400	CMI90-I175	80	6
0,4	2626	1,5	4000	CMI90-I175	80	4
0,5	1786	0,8	3000	CMI70-I130	80	4
0,5	2311	1	3000	CMI90-I150	80	4
0,5	3572	1,1	1800	CMI90-I175	80	6
0,5	2206	1,6	3000	CMI90-I175	80	4
0,6	1926	0,8	2400	CMI70-I130	80	4
0,6	3064	0,8	1500	CMI90-I150	80	6
0,6	2101	1,1	2400	CMI90-I150	80	4
0,6	3239	1,3	1500	CMI90-I175	80	6
0,6	2276	1,7	2400	CMI90-I175	80	4
0,7	1276	0,9	4000	CMI70-I130	71	2
0,8	1641	0,9	1800	CMI70-I130	80	4
0,8	2298	1	1200	CMI90-I150	80	6
0,8	2167	1,1	1800	CMI90-I150	80	4
0,8	2429	1,6	1200	CMI90-I175	80	6
0,8	2298	1,7	1800	CMI90-I175	80	4
0,9	1692	0,9	1500	CMI70-I130	80	4
0,9	1050	1,1	3000	CMI70-I130	71	2
0,9	2218	1,8	1500	CMI90-I175	80	4
0,9	2101	1,9	1500	CMI90-I150	80	4
1	1891	0,8	900	CMI70-I130	80	6
1	1943	1,2	900	CMI90-I150	80	6
1	2048	1,9	900	CMI90-I175	80	6
1,2	1532	1	1200	CMI70-I130	80	4
1,2	1576	1	750	CMI70-I130	80	6
1,2	1007	1,3	2400	CMI70-I130	71	2
1,2	1882	1,3	750	CMI90-I150	80	6
1,2	1576	1,5	1200	CMI90-I150	80	4
1,2	1970	2	750	CMI90-I175	80	6
1,2	1663	2,3	1200	CMI90-I175	80	4
1,5	1401	1,1	600	CMI70-I130	80	6
1,5	1506	1,6	600	CMI90-I150	80	6
1,5	1576	2,5	600	CMI90-I175	80	6
1,6	1215	1,2	900	CMI70-I130	80	4

1,6	854	1,6	1800	CMI70-I130	71	2
1,6	1247	1,9	900	CMI90-I150	80	4
1,6	1313	2,9	900	CMI90-I175	80	4
1,9	1133	0,8	1500	CMU50-U110	71	2
1,9	1023	1,5	750	CMI70-I130	80	4
1,9	829	1,6	1500	CMI70-I130	71	2
1,9	1216	1,9	750	CMI90-I150	80	4
1,9	1272	3	750	CMI90-I175	80	4
2	1129	1,3	450	CMI70-I130	80	6
2	1234	1,9	450	CMI90-I150	80	6
2	1313	2,9	450	CMI90-I175	80	6
2,3	1051	0,8	600	CMU50-U110	80	4
2,3	1119	0,8	400	CMU50-U110	80	6
2,3	982	0,9	1200	CMU50-U110	71	2
2,3	936	1,6	600	CMI70-I130	80	4
2,3	822	1,6	1200	CMI70-I130	71	2
2,3	1005	2,3	600	CMI90-I150	80	4
2,3	1051	3,5	600	CMI90-I175	80	4
2,8	919	0,9	500	CMU50-U110	80	4
3	875	1	300	CMU50-U110	80	6
3	840	1,8	300	CMI70-I130	80	6
3	858	2,7	300	CMI90-I150	80	6
3,1	762	0,8	900	CMU40-U90	71	2
3,1	830	1	450	CMU50-U110	80	4
3,1	762	1,1	900	CMU50-U110	71	2
3,1	746	1,9	450	CMI70-I130	80	4
3,1	644	2	900	CMI70-I130	71	2
3,1	813	2,7	450	CMI90-I150	80	4
3,5	765	1,1	400	CMU50-U110	80	4
3,7	667	0,9	750	CMU40-U90	71	2
3,7	667	1,3	750	CMU50-U110	71	2
3,7	539	2,4	750	CMI70-I130	71	2
4	670	1,3	225	CMU50-U110	80	6
4	683	2,2	225	CMI70-I130	80	6
4	683	3,2	225	CMI90-I150	80	6
4,7	570	1	300	CMU40-U90	71	4
4,7	536	1,1	600	CMU40-U90	71	2
4,7	570	1,5	300	CMU50-U110	80	4



1. Червячные редукторы, мотор-редукторы серии I,U

1.4 Таблица выбора мотор-редукторов

0.55 kW

-см. стр.44-60

n2	M2	sf	i	Копныс	PAM	P	n2	M2	sf	i	Копныс	PAM	P
4,7	548	1,6	600	CMU50-U110	71	2	35	96	1	80	MU63	71	2
4,7	548	2,7	300	CMI70-I130	80	4	35	108	1,4	40	MU63	80	4
4,7	469	2,7	600	CMI70-I130	71	2	36	110	1,2	25	MU63	80	6
4,7	559	3,9	300	CMI90-I150	80	4	40	85	1,2	70	MU63	71	2
5,6	488	0,9	500	CMU40-U90	71	2	45	89	0,9	20	MU50	80	6
5,6	488	1,8	500	CMU50-U110	71	2	45	91	1,6	20	MU63	80	6
6,2	398	0,8	450	CMU40-U75	71	2	46	84	1	30	MU50	80	4
6,2	441	1,3	225	CMU40-U90	71	4	46	85	1,9	30	MU63	80	4
6,2	424	1,4	450	CMU40-U90	71	2	47	78	1,4	60	MU63	71	2
6,2	441	2	225	CMU50-U110	80	4	55	72	1	25	MU50	80	4
6,2	424	2	450	CMU50-U110	71	2	55	75	1,7	25	MU63	80	4
6,2	449	3,2	225	CMI70-I130	80	4	56	65	1	50	MU50	71	2
6,2	381	3,2	450	CMI70-I130	71	2	56	68	1,7	50	MU63	71	2
7	383	0,8	400	CMU40-U75	71	2	60	68	1,2	15	MU50	80	6
7	398	1,1	400	CMU40-U90	71	2	60	71	2,2	15	MU63	80	6
7	398	2,2	400	CMU50-U110	71	2	69	62	1,2	20	MU50	80	4
9	318	1	100	MU90	80	6	69	62	2,2	20	MU63	80	4
9,3	294	2	300	CMU40-U90	71	2	70	55	1,2	40	MU50	71	2
9,3	294	2,9	300	CMU50-U110	71	2	90	49	1,7	10	MU50	80	6
11,3	256	0,8	80	MU75	80	6	90	50	3,1	10	MU63	80	6
11,3	275	1,2	80	MU90	80	6	92	47	1	15	MU40	71	4
12,4	225	2,6	225	CMU40-U90	71	2	92	47	1,6	15	MU50	80	4
12,4	225	3,8	225	CMU50-U110	71	2	92	48	2,9	15	MU63	80	4
12,9	228	1	70	MU75	80	6	93	42	0,9	30	MU40	71	2
12,9	241	1,5	70	MU90	80	6	93	43	1,5	30	MU50	71	2
13,8	214	0,8	100	MU75	80	4	112	37	0,9	25	MU40	71	2
13,8	227	1,3	100	MU90	80	4	112	38	1,5	25	MU50	71	2
15	214	1,1	60	MU75	80	6	120	38	2,2	7,5	MU50	80	6
17	183	1,1	80	MU75	80	4	120	38	4	7,5	MU63	80	6
17	192	1,7	80	MU90	80	4	138	33	1,4	10	MU40	71	4
18	182	0,9	50	MU63	80	6	138	32	2,3	10	MU50	80	4
18	187	1,3	50	MU75	80	6	140	30	1,1	20	MU40	71	2
20	155	0,8	70	MU63	71	4	140	31	1,9	20	MU50	71	2
20	166	1,2	70	MU75	80	4	180	25	3,4	5	MU50	80	6
20	170	2	70	MU90	80	4	184	25	1,8	7,5	MU40	71	4
23	156	1	40	MU63	80	6	184	25	3	7,5	MU50	80	4
23	143	1	60	MU63	80	4	186	23	1,5	15	MU40	71	2
23	149	1,5	60	MU75	80	4	186	24	2,5	15	MU50	71	2
28	110	0,8	100	MU63	71	2	276	17	2,6	5	MU40	71	4
28	127	1,1	50	MU63	80	4	279	17	2	10	MU40	71	2
28	132	1,8	50	MU75	80	4	279	17	3,3	10	MU50	71	2
30	119	0,8	30	MU50	80	6	372	13	2,5	7,5	MU40	71	2
30	123	1,4	30	MU63	80	6	558	8	4	5	MU40	71	2

0.75 kW

-см. стр.44-60

0,2	5730	0,8	6000	CMI90-I175	90	6	1,2	1373	1	2400	CMI70-I130	80	2
0,4	4477	0,9	2400	CMI90-I175	90	6	1,2	2149	1,1	1200	CMI90-I150	80	4
0,4	2686	1	8000	CMI90-I175	80	2	1,2	1432	1,4	2400	CMI90-I150	80	2
0,4	3581	1,1	4000	CMI90-I175	80	4	1,2	2686	1,5	750	CMI90-I175	90	6
0,5	4870	0,8	1800	CMI90-I175	90	6	1,2	2268	1,7	1200	CMI90-I175	80	4
0,5	3008	1,2	3000	CMI90-I175	80	4	1,2	1612	2,1	2400	CMI90-I175	80	2
0,5	2292	1,3	6000	CMI90-I175	80	2	1,5	1910	0,8	600	CMI70-I130	90	6
0,6	2865	0,8	2400	CMI90-I150	80	4	1,5	2053	1,2	600	CMI90-I150	90	6
0,6	4417	0,9	1500	CMI90-I175	90	6	1,5	2149	1,8	600	CMI90-I175	90	6
0,6	3104	1,3	2400	CMI90-I175	80	4	1,6	1656	0,9	900	CMI70-I130	80	4
0,7	2149	0,9	4000	CMI90-I150	80	2	1,6	1164	1,1	1800	CMI70-I130	80	2
0,7	2046	1,5	4000	CMI90-I175	80	2	1,6	1522	1,3	1800	CMI90-I150	80	2
0,8	2955	0,8	1800	CMI90-I150	80	4	1,6	1701	1,4	900	CMI90-I150	80	4
0,8	3134	0,8	1200	CMI90-I150	90	6	1,6	1612	2,1	1800	CMI90-I175	80	2
0,8	3134	1,2	1800	CMI90-I175	80	4	1,6	1791	2,1	900	CMI90-I175	80	4
0,8	3313	1,2	1200	CMI90-I175	90	6	1,9	1395	1,1	750	CMI70-I130	80	4
0,9	1432	0,8	3000	CMI70-I130	80	2	1,9	1131	1,2	1500	CMI70-I130	80	2
0,9	1751	1,1	3000	CMI90-I150	80	2	1,9	1659	1,4	750	CMI90-I150	80	4
0,9	3024	1,3	1500	CMI90-I175	80	4	1,9	1395	1,5	1500	CMI90-I150	80	2
0,9	2865	1,4	1500	CMI90-I150	80	4	1,9	1734	2,2	750	CMI90-I175	80	4
0,9	1671	1,8	3000	CMI90-I175	80	2	1,9	1470	2,3	1500	CMI90-I175	80	2
1	2650	0,9	900	CMI90-I150	90	6	2	1540	1	450	CMI70-I130	90	6
1	2793	1,4	900	CMI90-I175	90	6	2	1683	1,4	450	CMI90-I150	90	6
1,2	2567	0,9	750	CMI90-I150	90	6	2	1791	2,1	450	CMI90-I175	90	6



1. Червячные редукторы, мотор-редукторы серии I,U

1.4 Таблица выбора мотор-редукторов

0.75 kW

☞-см. стр.44-60

n2	M2	sf	i	Копныс	PAM	P	n2	M2	sf	i	Копныс	PAM	P
2,3	1121	1,1	1200	CMI70-I130	80	2	28	157	0,9	100	MU75	80	2
2,3	1277	1,2	600	CMI70-I130	80	4	28	170	0,9	50	MU63	80	4
2,3	1152	1,7	1200	CMI90-I150	80	2	28	168	1,3	100	MU90	80	2
2,3	1370	1,7	600	CMI90-I150	80	4	28	177	1,3	50	MU75	80	4
2,3	1432	2,6	600	CMI90-I175	80	4	31	165	1,1	30	MU63	90	6
2,3	1215	2,7	1200	CMI90-I175	80	2	31	173	1,5	30	MU75	90	6
3	1146	1,3	300	CMI70-I130	90	6	31	177	2,9	30	MU90	90	6
3	1170	2	300	CMI90-I150	90	6	35	145	1	40	MU63	80	4
3	1218	3	300	CMI90-I175	90	6	35	136	1,1	80	MU75	80	2
3,1	1040	0,8	900	CMU50-U110	80	2	35	143	1,8	80	MU90	80	2
3,1	1132	0,8	450	CMU50-U110	80	4	37	148	0,9	25	MU63	90	6
3,1	878	1,4	900	CMI70-I130	80	2	37	151	1,6	25	MU75	90	6
3,1	1017	1,4	450	CMI70-I130	80	4	37	155	2,3	25	MU90	90	6
3,1	1109	2	450	CMI90-I150	80	4	40	115	0,9	70	MU63	71	2
3,1	901	2,2	900	CMI90-I150	80	2	40	120	1,4	70	MU75	80	2
3,1	1178	3,1	450	CMI90-I175	80	4	40	125	2,2	70	MU90	80	2
3,1	947	3,4	900	CMI90-I175	80	2	46	106	1	60	MU63	80	2
3,5	1044	0,8	400	CMU50-U110	80	4	46	122	1,2	20	MU63	90	6
3,7	910	1	750	CMU50-U110	80	2	46	111	1,6	60	MU75	80	2
3,7	736	1,7	750	CMI70-I130	80	2	46	125	2	20	MU75	90	6
3,7	871	2,2	750	CMI90-I150	80	2	46	127	3,5	20	MU90	90	6
3,7	910	3,6	750	CMI90-I175	80	2	47	112	0,8	30	MU50	80	4
4	931	1,6	225	CMI70-I130	90	6	47	106	1	60	MU63	71	2
4	931	2,4	225	CMI90-I150	90	6	47	114	1,4	30	MU63	80	4
4	985	3,6	225	CMI90-I175	90	6	56	93	1,2	50	MU63	80	2
4,7	731	0,8	600	CMU40-U90	71	2	56	92	1,3	50	MU63	71	2
4,7	777	1,1	300	CMU50-U110	80	4	56	100	1,3	25	MU63	80	4
4,7	747	1,2	600	CMU50-U110	80	2	56	96	1,9	50	MU75	80	2
4,7	747	1,9	300	CMI70-I130	80	4	61	95	1,7	15	MU63	90	6
4,7	640	2	600	CMI70-I130	80	2	61	96	2,6	15	MU75	90	6
4,7	686	2,8	600	CMI90-I150	80	2	70	75	0,9	40	MU50	71	2
4,7	762	2,9	300	CMI90-I150	80	4	70	83	0,9	20	MU50	80	4
5,6	665	1,3	500	CMU50-U110	80	2	70	78	1,5	40	MU63	80	2
6,2	578	1	450	CMU40-U90	71	2	70	84	1,6	20	MU63	80	4
6,2	601	1,4	225	CMU50-U110	80	4	92	67	2,3	10	MU63	90	6
6,2	578	1,5	450	CMU50-U110	80	2	92	67	3,7	10	MU75	90	6
6,2	520	2,4	450	CMI70-I130	80	2	93	58	1,1	30	MU50	80	2
6,2	612	2,4	225	CMI70-I130	80	4	93	58	1,1	30	MU50	71	2
6,2	566	3,3	450	CMI90-I150	80	2	93	63	1,2	15	MU50	80	4
6,2	612	3,4	225	CMI90-I150	80	4	93	61	2	30	MU63	80	2
7	542	0,8	400	CMU40-U90	71	2	93	64	2,2	15	MU63	80	4
7	542	1,6	400	CMU50-U110	80	2	111	52	1,1	25	MU50	80	2
9,2	452	1,4	100	MU110	90	6	111	54	1,8	25	MU63	80	2
9,2	405	1,8	100	MI130	90	6	112	52	1,1	25	MU50	71	2
9,3	400	2,2	300	CMU50-U110	80	2	122	51	3	7,5	MU63	90	6
9,3	385	3,2	300	CMI70-I130	80	2	139	43	1,4	20	MU50	80	2
11,4	372	0,9	80	MU90	90	6	139	45	2,4	20	MU63	80	2
11,4	397	1,5	80	MU110	90	6	140	41	0,8	20	MU40	71	2
11,4	358	2,2	80	MI130	90	6	140	42	1,4	20	MU50	71	2
12,4	306	2,8	225	CMU50-U110	80	2	140	44	1,7	10	MU50	80	4
12,4	312	4	225	CMI70-I130	80	2	140	44	3,1	10	MU63	80	4
13,1	324	1,1	70	MU90	90	6	185	33	1,8	15	MU50	80	2
13,1	346	1,8	70	MU110	90	6	185	33	3,2	15	MU63	80	2
14	305	0,9	100	MU90	80	4	187	32	1,1	15	MU40	71	2
15,3	301	1,3	60	MU90	90	6	187	33	1,8	15	MU50	71	2
15,3	320	2,1	60	MU110	90	6	187	34	2,2	7,5	MU50	80	4
18	246	0,8	80	MU75	80	4	187	34	4	7,5	MU63	80	4
18	251	1	50	MU75	90	6	278	23	2,4	10	MU50	80	2
18	259	1,2	80	MU90	80	4	280	23	1,5	10	MU40	71	2
18	267	1,6	50	MU90	90	6	280	23	2,4	10	MU50	71	2
20	223	0,9	70	MU75	80	4	280	23	3,3	5	MU50	80	4
20	229	1,5	70	MU90	80	4	371	18	3,1	7,5	MU50	80	2
23	200	1,1	60	MU75	80	4	373	17	1,9	7,5	MU40	71	2
23	212	1,3	40	MU75	90	6	373	17	3,2	7,5	MU50	71	2
23	223	2,2	40	MU90	90	6	560	12	2,7	5	MU40	71	2

1.1 kW

☞-см. стр.44-60

0,4	5252	0,8	4000	CMI90-I175	90	4	0,5	3362	0,9	6000	CMI90-I175	80	2
0,5	4412	0,8	3000	CMI90-I175	90	4	0,6	4552	0,9	2400	CMI90-I175	90	4



1. Червячные редукторы, мотор-редукторы серии I,U

1.4 Таблица выбора мотор-редукторов

1.1 kW

-см. стр.44-60

n2	M2	sf	i	Копныс	PAM	P	n2	M2	sf	i	Копныс	PAM	P
0,7	3001	1	4000	CMI90-I175	80	2	11,5	521	1,5	80	MI130	90	6
0,8	4859	0,8	1200	CMI90-I175	90	6	12,4	449	1,9	225	CMU50-U110	80	2
0,8	4596	0,9	1800	CMI90-I175	90	4	12,4	457	2,7	225	CMI70-I130	80	2
0,9	4202	0,9	1500	CMI90-I150	90	4	12,4	457	3,9	225	CMI90-I150	80	2
0,9	4435	0,9	1500	CMI90-I175	90	4	13,1	476	0,8	70	MU90	90	6
0,9	2451	1,2	3000	CMI90-I175	80	2	13,1	508	1,2	70	MU110	90	6
1	4097	1	900	CMI90-I175	90	6	14	474	1,1	100	MU110	90	4
1,2	2101	1	2400	CMI90-I150	80	2	14	398	1,6	100	MI130	90	4
1,2	3939	1	750	CMI90-I175	90	6	15,3	441	0,9	60	MU90	90	6
1,2	3327	1,1	1200	CMI90-I175	90	4	15,3	469	1,4	60	MU110	90	6
1,2	2364	1,4	2400	CMI90-I175	80	2	18	379	0,8	80	MU90	90	4
1,5	3011	0,8	600	CMI90-I150	90	6	18	390	1,1	50	MU90	90	6
1,5	3152	1,2	600	CMI90-I175	90	6	18	402	1,4	80	MU110	90	4
1,6	1707	0,8	1800	CMI70-I130	80	2	18	348	1,9	80	MI130	90	4
1,6	2495	0,9	900	CMI90-I150	90	4	20	336	1	70	MU90	90	4
1,6	2232	0,9	1800	CMI90-I150	80	2	20	368	1,6	70	MU110	90	4
1,6	2626	1,4	900	CMI90-I175	90	4	23	294	0,8	60	MU75	80	4
1,6	2364	1,4	1800	CMI90-I175	80	2	23	310	0,9	40	MU75	90	6
1,9	1659	0,8	1500	CMI70-I130	80	2	23	311	1,2	60	MU90	90	4
1,9	2433	0,9	750	CMI90-I150	90	4	23	326	1,5	40	MU90	90	6
1,9	2046	1	1500	CMI90-I150	80	2	23	325	1,9	60	MU110	90	4
1,9	2543	1,5	750	CMI90-I175	90	4	28	246	0,9	100	MU90	80	2
1,9	2156	1,5	1500	CMI90-I175	80	2	28	259	0,9	50	MU75	90	4
2	2469	0,9	450	CMI90-I150	90	6	28	272	1,4	50	MU90	90	4
2	2626	1,4	450	CMI90-I175	90	6	31	252	1,1	30	MU75	90	6
2,3	1873	0,8	600	CMI70-I130	90	4	31	258	2	30	MU90	90	6
2,3	1644	0,8	1200	CMI70-I130	80	2	35	199	0,8	80	MU75	80	2
2,3	2010	1,1	600	CMI90-I150	90	4	35	209	1,2	80	MU90	80	2
2,3	1690	1,2	1200	CMI90-I150	80	2	35	217	1,2	40	MU75	90	4
2,3	2101	1,8	600	CMI90-I175	90	4	35	226	2	40	MU90	90	4
2,3	1781	1,8	1200	CMI90-I175	80	2	37	221	1,1	25	MU75	90	6
3	1681	0,9	300	CMI70-I130	90	6	37	226	1,6	25	MU90	90	6
3	1716	1,3	300	CMI90-I150	90	6	40	176	0,9	70	MU75	80	2
3	1786	2,1	300	CMI90-I175	90	6	40	184	1,5	70	MU90	80	2
3,1	1491	1	450	CMI70-I130	90	4	46	178	0,8	20	MU63	90	6
3,1	1288	1	900	CMI70-I130	80	2	46	162	1,1	60	MU75	80	2
3,1	1627	1,3	450	CMI90-I150	90	4	46	182	1,4	20	MU75	90	6
3,1	1322	1,5	900	CMI90-I150	80	2	46	186	2,4	20	MU90	90	6
3,1	1728	2,1	450	CMI90-I175	90	4	47	167	1	30	MU63	90	4
3,1	1389	2,3	900	CMI90-I175	80	2	47	172	1,5	30	MU75	90	4
3,7	1079	1,2	750	CMI70-I130	80	2	47	177	2,8	30	MU90	90	4
3,7	1278	1,5	750	CMI90-I150	80	2	56	136	0,9	50	MU63	80	2
3,7	1334	2,4	750	CMI90-I175	80	2	56	147	0,9	25	MU63	90	4
4	1366	1,1	225	CMI70-I130	90	6	56	141	1,3	50	MU75	80	2
4	1366	1,6	225	CMI90-I150	90	6	56	150	1,5	25	MU75	90	4
4	1444	2,5	225	CMI90-I175	90	6	56	155	2,4	25	MU90	90	4
4,7	1095	0,8	600	CMU50-U110	80	2	61	139	1,1	15	MU63	90	6
4,7	1140	0,8	300	CMU50-U110	80	4	61	141	1,8	15	MU75	90	6
4,7	1095	1,3	300	CMI70-I130	90	4	61	144	2,9	15	MU90	90	6
4,7	939	1,4	600	CMI70-I130	80	2	70	114	1	40	MU63	80	2
4,7	1006	1,9	600	CMI90-I150	80	2	70	123	1,1	20	MU63	90	4
4,7	1118	2	300	CMI90-I150	90	4	70	124	1,9	20	MU75	90	4
4,7	1162	3	300	CMI90-I175	90	4	70	127	3,4	20	MU90	90	4
4,7	1050	3	600	CMI90-I175	80	2	92	98	1,6	10	MU63	90	6
5,6	975	0,9	500	CMU50-U110	80	2	92	98	2,6	10	MU75	90	6
6,2	847	1	450	CMU50-U110	80	2	92	100	4	10	MU90	90	6
6,2	881	1	225	CMU50-U110	80	4	93	86	0,8	30	MU50	80	2
6,2	898	1,6	225	CMI70-I130	90	4	93	93	0,8	15	MU50	80	4
6,2	762	1,6	450	CMI70-I130	80	2	93	90	1,3	30	MU63	80	2
6,2	898	2,3	225	CMI90-I150	90	4	93	94	1,5	15	MU63	90	4
6,2	830	2,3	450	CMI90-I150	80	2	93	97	2,4	15	MU75	90	4
6,2	881	3,5	450	CMI90-I175	80	2	93	97	3,9	15	MU90	90	4
6,2	949	3,6	225	CMI90-I175	90	4	111	79	1,2	25	MU63	80	2
7	795	1,1	400	CMU50-U110	80	2	123	75	2	7,5	MU63	90	6
9,2	663	1	100	MU110	90	6	123	75	3,3	7,5	MU75	90	6
9,2	594	1,2	100	MI130	90	6	139	62	1	20	MU50	80	2
9,3	587	1,5	300	CMU50-U110	80	2	139	65	1,7	20	MU63	80	2
9,3	565	2,2	300	CMI70-I130	80	2	140	64	1,2	10	MU50	80	4
9,3	576	3,2	300	CMI90-I150	80	2	140	65	2,1	10	MU63	90	4
11,5	577	1	80	MU110	90	6	140	66	3,5	10	MU75	90	4



1. Червячные редукторы, мотор-редукторы серии I,U

1.4 Таблица выбора мотор-редукторов

1.1 kW

-см. стр.44-60

n2	M2	sf	i	Копныс	PAM	P	n2	M2	sf	i	Копныс	PAM	P
184	50	3	5	MU63	90	6	278	34	3,1	10	MU63	80	2
185	49	1,2	15	MU50	80	2	280	33	2,3	5	MU50	80	4
185	49	2,2	15	MU63	80	2	280	33	4	5	MU63	90	4
187	49	1,5	7,5	MU50	80	4	371	26	2,1	7,5	MU50	80	2
187	50	2,7	7,5	MU63	90	4	371	26	3,8	7,5	MU63	80	2
278	34	1,6	10	MU50	80	2	556	18	3	5	MU50	80	2

1.5 kW

-см. стр.44-60

0,9	3342	0,9	3000	CMI90-I175	90	2	28	348	1,1	100	MU110	90	2
1,2	4536	0,8	1200	CMI90-I175	90	4	28	272	1,9	100	MI130	90	2
1,2	3223	1	2400	CMI90-I175	90	2	32	342	1,5	30	MU90	100	6
1,5	4298	0,9	600	CMI90-I175	100	6	32	347	2,2	30	MU110	100	6
1,6	3223	1	1800	CMI90-I175	90	2	32	337	3,1	30	MI130	100	6
1,6	3581	1,1	900	CMI90-I175	90	4	35	293	0,9	40	MU75	90	4
1,9	3468	1,1	750	CMI90-I175	90	4	35	305	1,5	40	MU90	90	4
2	3581	1,1	450	CMI90-I175	100	6	36	280	0,9	80	MU90	90	2
2,3	2740	0,8	600	CMI90-I150	90	4	36	295	1,5	80	MU110	90	2
2,3	2429	1,3	1200	CMI90-I175	90	2	36	238	2,4	80	MI130	90	2
2,3	2865	1,3	600	CMI90-I175	90	4	38	300	1,2	25	MU90	100	6
3	2340	1	300	CMI90-I150	100	6	38	308	2,2	25	MU110	100	6
3	2435	1,5	300	CMI90-I175	100	6	38	292	2,8	25	MI130	100	6
3,1	1802	1,1	900	CMI90-I150	90	2	41	245	1,1	70	MU90	90	2
3,1	2357	1,5	450	CMI90-I175	90	4	41	253	1,8	70	MU110	90	2
3,1	1895	1,7	900	CMI90-I175	90	2	47	242	1	20	MU75	100	6
3,7	1471	0,9	750	CMI70-I130	90	2	47	233	1,1	30	MU75	90	4
3,7	1742	1,1	750	CMI90-I150	90	2	47	218	1,3	60	MU90	90	2
3,7	1820	1,8	750	CMI90-I175	90	2	47	246	1,8	20	MU90	100	6
4	1862	0,8	225	CMI70-I130	100	6	47	240	2	30	MU90	90	4
4	1862	1,2	225	CMI90-I150	100	6	47	234	2,1	60	MU110	90	2
4	1970	1,8	225	CMI90-I175	100	6	47	252	3,1	20	MU110	100	6
4,7	1493	1	300	CMI70-I130	90	4	47	242	3,5	20	MI130	100	6
4,7	1372	1,4	600	CMI90-I150	90	2	56	204	1,1	25	MU75	90	4
4,7	1524	1,4	300	CMI90-I150	90	4	56	210	1,8	25	MU90	90	4
4,7	1585	2,2	300	CMI90-I175	90	4	57	188	1	50	MU75	90	2
6,2	1040	1,2	450	CMI70-I130	90	2	57	192	1,6	50	MU90	90	2
6,2	1225	1,2	225	CMI70-I130	90	4	63	187	1,3	15	MU75	100	6
6,2	1132	1,7	450	CMI90-I150	90	2	63	191	2,2	15	MU90	100	6
6,2	1225	1,7	225	CMI90-I150	90	4	63	194	3,6	15	MU110	100	6
6,2	1201	2,5	450	CMI90-I175	90	2	71	166	0,8	20	MU63	90	4
6,2	1294	2,6	225	CMI90-I175	90	4	71	157	1,2	40	MU75	90	2
9,3	770	1,6	300	CMI70-I130	90	2	71	168	1,4	20	MU75	90	4
9,3	786	2,4	300	CMI90-I150	90	2	71	158	2,2	40	MU90	90	2
9,3	816	3,6	300	CMI90-I175	90	2	71	172	2,5	20	MU90	90	4
9,5	784	0,9	100	MI130	100	6	94	127	1,1	15	MU63	90	4
9,5	905	1,2	100	MI150	100	6	94	131	1,8	15	MU75	90	4
9,5	920	1,8	100	MI175	100	6	94	132	2,8	15	MU90	90	4
11,8	692	1,1	80	MI130	100	6	95	120	1	30	MU63	90	2
11,8	741	1,6	80	MI150	100	6	95	122	1,6	30	MU75	90	2
11,8	789	2,2	80	MI175	100	6	95	131	1,9	10	MU75	100	6
12,4	624	2	225	CMI70-I130	90	2	95	133	3	10	MU90	100	6
12,4	624	2,9	225	CMI90-I150	90	2	95	124	3	30	MU90	90	2
14,1	642	0,8	100	MU110	90	4	114	105	0,9	25	MU63	90	2
14,1	538	1,2	100	MI130	90	4	114	105	1,6	25	MU75	90	2
15,8	619	1,1	60	MU110	100	6	114	108	2,7	25	MU90	90	2
15,8	607	1,5	60	MI130	100	6	126	100	2,5	7,5	MU75	100	6
15,8	607	2,2	60	MI150	100	6	126	102	4	7,5	MU90	100	6
18	545	1	80	MU110	90	4	141	88	1,5	10	MU63	90	4
18	472	1,4	80	MI130	90	4	141	89	2,6	10	MU75	90	4
19	538	1,3	50	MU110	100	6	142	87	1,2	20	MU63	90	2
19	538	1,7	50	MI130	100	6	142	87	2,1	20	MU75	90	2
19	561	2,6	50	MI150	100	6	142	86	3,8	20	MU90	90	2
20	455	0,8	70	MU90	90	4	188	67	2	7,5	MU63	90	4
20	500	1,2	70	MU110	90	4	188	68	3,4	7,5	MU75	90	4
24	421	0,9	60	MU90	90	4	189	65	1,6	15	MU63	90	2
24	433	1,1	40	MU90	100	6	189	67	2,7	15	MU75	90	2
24	440	1,4	60	MU110	90	4	282	45	2,9	5	MU63	90	4
24	450	1,8	40	MU110	100	6	284	45	2,3	10	MU63	90	2
24	431	2,3	40	MI130	100	6	284	45	3,8	10	MU75	90	2
28	368	1,1	50	MU90	90	4	379	34	2,9	7,5	MU63	90	2



1. Червячные редукторы, мотор-редукторы серии I,U

1.4 Таблица выбора мотор-редукторов

2.2 kW

-см. стр.44-60

n2	M2	sf	i	Копныс	PAM	P	n2	M2	sf	i	Копныс	PAM	P
1,9	4313	0,8	1500	CMI90-I175	90	2	38	421	1,9	25	MI130	112	6
2,3	4202	0,9	600	CMI90-I175	100	4	41	360	0,8	70	MU90	90	2
2,3	3563	0,9	1200	CMI90-I175	90	2	41	371	1,3	70	MU110	90	2
3	3572	1	300	CMI90-I175	112	6	47	320	0,9	60	MU90	90	2
3,1	3456	1	450	CMI90-I175	100	4	47	354	1,4	30	MU90	90	4
3,1	2779	1,2	900	CMI90-I175	90	2	47	344	1,4	60	MU110	90	2
3,7	2555	0,8	750	CMI90-I150	90	2	48	356	1,3	20	MU90	112	6
3,7	2669	1,2	750	CMI90-I175	90	2	48	348	1,4	30	MU90	100	4
4	2731	0,8	225	CMI90-I150	112	6	48	350	2	30	MU110	100	4
4	2889	1,2	225	CMI90-I175	112	6	48	364	2,1	20	MU110	112	6
4,7	2235	1	300	CMI90-I150	100	4	48	350	2,4	20	MI130	112	6
4,7	2012	1	600	CMI90-I150	90	2	48	336	2,7	30	MI130	100	4
4,7	2325	1,5	300	CMI90-I175	100	4	56	310	1,2	25	MU90	90	4
4,7	2101	1,5	600	CMI90-I175	90	2	57	282	1,1	50	MU90	90	2
6,2	1796	0,8	225	CMI70-I130	100	4	57	304	1,2	25	MU90	100	4
6,2	1525	0,8	450	CMI70-I130	90	2	57	310	2	25	MU110	100	4
6,2	1660	1,1	450	CMI90-I150	90	2	57	291	2,4	25	MI130	100	4
6,2	1796	1,2	225	CMI90-I150	100	4	64	270	0,9	15	MU75	112	6
6,2	1762	1,7	450	CMI90-I175	90	2	64	276	1,5	15	MU90	112	6
6,2	1898	1,8	225	CMI90-I175	100	4	64	280	2,5	15	MU110	112	6
9,3	1130	1,1	300	CMI70-I130	90	2	64	269	3,5	15	MI130	112	6
9,3	1152	1,6	300	CMI90-I150	90	2	70	248	1	20	MU75	90	4
9,3	1197	2,5	300	CMI90-I175	90	2	70	254	1,7	20	MU90	90	4
9,6	1313	0,8	100	MI150	112	6	71	231	0,8	40	MU75	90	2
9,6	1335	1,2	100	MI175	112	6	71	243	1	20	MU75	100	4
12	998	0,8	80	MI130	112	6	71	232	1,5	40	MU90	90	2
12	1068	1,1	80	MI150	112	6	71	250	1,7	20	MU90	100	4
12	1138	1,6	80	MI175	112	6	71	251	2,8	20	MU110	100	4
12,4	915	1,3	225	CMI70-I130	90	2	71	242	3,1	20	MI130	100	4
12,4	915	2	225	CMI90-I150	90	2	93	188	0,8	15	MU63	90	4
12,4	966	3	225	CMI90-I175	90	2	93	193	1,2	15	MU75	90	4
14	795	0,8	100	MI130	90	4	93	195	1,9	15	MU90	90	4
14,3	779	0,8	100	MI130	100	4	95	179	1,1	30	MU75	90	2
14,3	896	1,1	100	MI150	100	4	95	190	1,2	15	MU75	100	4
14,3	911	1,6	100	MI175	100	4	95	191	2	15	MU90	100	4
16	880	1	60	MI130	112	6	95	182	2,1	30	MU90	90	2
16	880	1,5	60	MI150	112	6	95	191	3,4	15	MU110	100	4
18	696	1	80	MI130	90	4	96	189	1,3	10	MU75	112	6
18	685	1	80	MI130	100	4	96	192	2,1	10	MU90	112	6
18	732	1,4	80	MI150	100	4	96	193	3,5	10	MU110	112	6
18	779	2	80	MI175	100	4	114	154	1,1	25	MU75	90	2
19	777	0,9	50	MU110	112	6	114	158	1,8	25	MU90	90	2
19	777	1,2	50	MI130	112	6	128	144	1,7	7,5	MU75	112	6
19	810	1,8	50	MI150	112	6	128	147	2,8	7,5	MU90	112	6
20	736	0,8	70	MU110	90	4	140	130	1	10	MU63	90	4
23	650	1	60	MU110	90	4	140	132	1,8	10	MU75	90	4
24	624	0,8	40	MU90	112	6	140	134	2,8	10	MU90	90	4
24	636	1	60	MU110	100	4	142	128	0,8	20	MU63	90	2
24	650	1,2	40	MU110	112	6	142	127	1,5	20	MU75	90	2
24	600	1,3	60	MI130	100	4	142	127	2,6	20	MU90	90	2
24	622	1,6	40	MI130	112	6	143	129	1,8	10	MU75	100	4
24	600	1,9	60	MI150	100	4	143	132	2,8	10	MU90	100	4
28	510	0,8	100	MU110	90	2	187	99	1,4	7,5	MU63	90	4
28	399	1,3	100	MI130	90	2	187	100	2,3	7,5	MU75	90	4
29	554	1,2	50	MU110	100	4	187	102	3,6	7,5	MU90	90	4
29	531	1,5	50	MI130	100	4	189	96	1,1	15	MU63	90	2
29	553	2,3	50	MI150	100	4	189	98	1,8	15	MU75	90	2
32	494	1,1	30	MU90	112	6	189	96	2,9	15	MU90	90	2
32	500	1,5	30	MU110	112	6	190	98	2,4	7,5	MU75	100	4
32	486	2,2	30	MI130	112	6	190	100	3,7	7,5	MU90	100	4
35	451	1	40	MU90	90	4	280	67	2	5	MU63	90	4
36	432	1	80	MU110	90	2	284	66	1,6	10	MU63	90	2
36	444	1	40	MU90	100	4	284	67	2,5	10	MU75	90	2
36	349	1,6	80	MI130	90	2	284	67	4	10	MU90	90	2
36	461	1,6	40	MU110	100	4	379	50	2	7,5	MU63	90	2
36	425	2	40	MI130	100	4	379	50	3,3	7,5	MU75	90	2
38	433	0,8	25	MU90	112	6	568	33	2,9	5	MU63	90	2
38	445	1,5	25	MU110	112	6							



1. Червячные редукторы, мотор-редукторы серии I,U

1.4 Таблица выбора мотор-редукторов

3 kW

-см. стр.44-60

n2	M2	sf	i	Копныс	PAM	P	n2	M2	sf	i	Копныс	PAM	P
3,1	4713	0,8	450	CMI90-I175	100	4	48	502	1,5	20	MU110	132	6
3,1	3789	0,9	900	CMI90-I175	100	2	48	483	1,8	20	MI130	132	6
3,7	3639	0,9	750	CMI90-I175	100	2	48	495	2,6	20	MI150	132	6
4,7	2865	1,1	600	CMI90-I175	100	2	48	489	3,8	20	MI175	132	6
4,7	3170	1,1	300	CMI90-I175	100	4	57	385	0,8	50	MU90	90	2
6,2	2264	0,8	450	CMI90-I150	100	2	57	418	0,9	25	MU90	100	4
6,2	2449	0,9	225	CMI90-I150	100	4	57	426	1,5	25	MU110	100	4
6,2	2403	1,3	450	CMI90-I175	100	2	57	397	1,6	50	MU110	100	2
6,2	2588	1,3	225	CMI90-I175	100	4	57	400	1,8	25	MI130	100	4
9,3	1540	0,8	300	CMI70-I130	100	2	57	368	1,8	50	MI130	100	2
9,3	1571	1,2	300	CMI90-I150	100	2	57	388	2,7	50	MI150	100	2
9,3	1633	1,8	300	CMI90-I175	100	2	63	386	1,8	15	MU110	132	6
11,9	1565	1,1	80	MI175	132	6	63	371	2,5	15	MI130	132	6
12,4	1248	1	225	CMI70-I130	100	2	63	376	3,6	15	MI150	132	6
12,4	1248	1,4	225	CMI90-I150	100	2	71	316	1,1	40	MU90	100	2
12,4	1317	2,2	225	CMI90-I175	100	2	71	343	1,2	20	MU90	100	4
14,2	1231	0,8	100	MI150	100	4	71	332	1,7	40	MU110	100	2
14,2	1251	1,2	100	MI175	100	4	71	345	2,1	20	MU110	100	4
15,8	1269	1,6	60	MI175	132	6	71	332	2,2	20	MI130	100	4
18	1004	1	80	MI150	100	4	71	295	2,5	40	MI130	100	2
18	1068	1,4	80	MI175	100	4	94	261	0,9	15	MU75	100	4
19	1116	1,3	50	MI150	132	6	94	262	1,4	15	MU90	100	4
19	1101	1,9	50	MI175	132	6	94	262	2,5	15	MU110	100	4
24	826	0,9	60	MI130	100	4	94	255	3,2	15	MI130	100	4
24	855	1,1	40	MI130	132	6	95	244	0,8	30	MU75	90	2
24	826	1,4	60	MI150	100	4	95	249	1,5	30	MU90	100	2
24	891	1,7	40	MI150	132	6	95	252	2,2	30	MU110	100	2
24	879	2,5	40	MI175	132	6	95	266	2,5	10	MU110	132	6
28	760	0,9	50	MU110	100	4	95	236	3,3	30	MI130	100	2
28	545	1	100	MI130	100	2	95	253	3,4	10	MI130	132	6
28	729	1,1	50	MI130	100	4	114	210	0,8	25	MU75	90	2
28	625	1,3	100	MI150	100	2	114	215	1,3	25	MU90	100	2
28	759	1,6	50	MI150	100	4	114	219	2,2	25	MU110	100	2
28	636	1,9	100	MI175	100	2	114	204	3	25	MI130	100	2
32	689	1,1	30	MU110	132	6	127	201	3,1	7,5	MU110	132	6
32	669	1,6	30	MI130	132	6	127	194	3,9	7,5	MI130	132	6
32	669	2,3	30	MI150	132	6	142	173	1,1	20	MU75	100	2
32	696	3,6	30	MI175	132	6	142	178	1,3	10	MU75	100	4
35	609	0,8	40	MU90	100	4	142	173	1,9	20	MU90	100	2
35	632	1,2	40	MU110	100	4	142	181	2	10	MU90	100	4
35	583	1,5	40	MI130	100	4	142	175	3,1	20	MU110	100	2
36	589	0,8	80	MU110	90	2	142	180	3,4	10	MU110	100	4
36	476	1,2	80	MI130	100	2	142	169	3,7	20	MI130	100	2
36	508	1,7	80	MI150	100	2	189	130	0,8	15	MU63	90	2
36	541	2,4	80	MI175	100	2	189	134	1,3	15	MU75	100	2
38	613	1,1	25	MU110	132	6	189	135	1,7	7,5	MU75	100	4
38	581	1,4	25	MI130	132	6	189	131	2,1	15	MU90	100	2
38	581	2	25	MI150	132	6	189	138	2,7	7,5	MU90	100	4
38	588	2,9	25	MI175	132	6	189	133	3,6	15	MU110	100	2
41	506	0,9	70	MU110	90	2	284	90	1,2	10	MU63	90	2
47	477	1	30	MU90	100	4	284	91	1,9	10	MU75	100	2
47	469	1	60	MU110	100	2	284	92	2,9	10	MU90	100	2
47	481	1,5	30	MU110	100	4	379	68	1,5	7,5	MU63	90	2
47	418	1,6	60	MI130	100	2	379	69	2,4	7,5	MU75	90	2
47	461	2	30	MI130	100	4	379	69	3,9	7,5	MU90	100	2
47	418	2,4	60	MI150	100	2	568	46	2,1	5	MU63	90	2

4 kW

-см. стр.44-60

4,7	3820	0,8	600	CMI90-I175	112	2	18	1323	0,8	80	MI150	112	4
4,7	4226	0,8	300	CMI90-I175	112	4	18	1408	1,1	80	MI175	112	4
6,2	3204	1	450	CMI90-I175	112	2	19	1488	1	50	MI150	132	6
6,2	3450	1	225	CMI90-I175	112	4	19	1468	1,5	50	MI175	132	6
9,3	2095	0,9	300	CMI90-I150	112	2	24	1140	0,9	40	MI130	132	6
9,3	2177	1,4	300	CMI90-I175	112	2	24	1087	1,1	60	MI150	112	4
11,9	2087	0,8	80	MI175	132	6	24	1188	1,3	40	MI150	132	6
12,4	1664	1,1	225	CMI90-I150	112	2	24	1172	1,9	40	MI175	132	6
12,4	1756	1,6	225	CMI90-I175	112	2	28	834	1	100	MI150	100	2
14,4	1645	0,9	100	MI175	112	4	28	847	1,5	100	MI175	100	2
15,8	1692	1,2	60	MI175	132	6	29	958	0,8	50	MI130	112	4



1. Червячные редукторы, мотор-редукторы серии I,U

1.4 Таблица выбора мотор-редукторов

4 kW

-см. стр.44-60

n2	M2	sf	i	Копныс	PAM	P
29	831	1	100	MI150	112	2
29	998	1,3	50	MI150	112	4
29	844	1,5	100	MI175	112	2
32	918	0,8	30	MU110	132	6
32	892	1,2	30	MI130	132	6
32	892	1,8	30	MI150	132	6
32	928	2,7	30	MI175	132	6
36	635	0,9	80	MI130	100	2
36	633	0,9	80	MI130	112	2
36	831	0,9	40	MU110	112	4
36	766	1,1	40	MI130	112	4
36	678	1,3	80	MI150	100	2
36	676	1,3	80	MI150	112	2
36	721	1,8	80	MI175	100	2
36	719	1,8	80	MI175	112	2
38	817	0,8	25	MU110	132	6
38	774	1,1	25	MI130	132	6
38	774	1,5	25	MI150	132	6
38	784	2,2	25	MI175	132	6
47	625	0,8	60	MU110	100	2
47	557	1,2	60	MI130	100	2
47	557	1,8	60	MI150	100	2
48	622	0,8	60	MU110	112	2
48	628	0,8	30	MU90	112	4
48	669	1,1	20	MU110	132	6
48	633	1,1	30	MU110	112	4
48	555	1,2	60	MI130	112	2
48	643	1,3	20	MI130	132	6
48	607	1,5	30	MI130	112	4
48	555	1,8	60	MI150	112	2
48	659	2	20	MI150	132	6
48	651	2,8	20	MI175	132	6
57	560	1,1	25	MU110	112	4
57	530	1,2	50	MU110	100	2
57	528	1,2	50	MU110	112	2
57	526	1,3	25	MI130	112	4
57	491	1,4	50	MI130	100	2
57	489	1,4	50	MI130	112	2
57	518	2,1	50	MI150	100	2
57	516	2,1	50	MI150	112	2
63	515	1,4	15	MU110	132	6
63	495	1,9	15	MI130	132	6
63	501	2,7	15	MI150	132	6
71	421	0,8	40	MU90	100	2
71	420	0,8	40	MU90	112	2
71	442	1,3	40	MU110	100	2
71	440	1,3	40	MU110	112	2
71	393	1,8	40	MI130	100	2
71	391	1,8	40	MI130	112	2
72	451	0,9	20	MU90	112	4
72	453	1,6	20	MU110	112	4
72	436	1,7	20	MI130	112	4
95	332	1,1	30	MU90	100	2

n2	M2	sf	i	Копныс	PAM	P
95	331	1,1	30	MU90	112	2
95	336	1,6	30	MU110	100	2
95	335	1,6	30	MU110	112	2
95	355	1,9	10	MU110	132	6
95	315	2,5	30	MI130	100	2
95	314	2,5	30	MI130	112	2
95	338	2,5	10	MI130	132	6
95	342	3,6	10	MI150	132	6
96	345	1,1	15	MU90	112	4
96	344	1,9	15	MU110	112	4
96	335	2,4	15	MI130	112	4
114	287	1	25	MU90	100	2
114	286	1	25	MU90	112	2
114	292	1,7	25	MU110	100	2
114	291	1,7	25	MU110	112	2
114	272	2,2	25	MI130	100	2
114	271	2,2	25	MI130	112	2
127	268	2,4	7,5	MU110	132	6
127	259	2,9	7,5	MI130	132	6
142	231	0,8	20	MU75	100	2
142	230	1,4	20	MU90	100	2
142	234	2,3	20	MU110	100	2
142	226	2,8	20	MI130	100	2
143	230	0,8	20	MU75	112	2
143	229	1,4	20	MU90	112	2
143	233	2,3	20	MU110	112	2
143	225	2,8	20	MI130	112	2
144	234	1	10	MU75	112	4
144	238	1,6	10	MU90	112	4
144	237	2,6	10	MU110	112	4
144	229	3,2	10	MI130	112	4
189	179	1	15	MU75	100	2
189	174	1,6	15	MU90	100	2
189	177	2,7	15	MU110	100	2
189	174	4	15	MI130	100	2
190	178	1	15	MU75	112	2
190	174	1,6	15	MU90	112	2
190	176	2,7	15	MU110	112	2
190	173	4	15	MI130	112	2
191	178	1,3	7,5	MU75	112	4
191	181	2	7,5	MU90	112	4
191	181	3,2	7,5	MU110	112	4
191	176	3,8	7,5	MI130	112	4
284	121	1,4	10	MU75	100	2
284	122	2,2	10	MU90	100	2
284	122	3,7	10	MU110	100	2
285	120	1,4	10	MU75	112	2
285	122	2,2	10	MU90	112	2
285	122	3,7	10	MU110	112	2
379	91	1,8	7,5	MU75	100	2
379	93	2,9	7,5	MU90	100	2
380	91	1,8	7,5	MU75	112	2
380	92	2,9	7,5	MU90	112	2

5.5 kW

-см. стр.44-60

9,3	2993	1	300	CMI90-1175	112	2
12,4	2287	0,8	225	CMI90-1150	112	2
12,4	2414	1,2	225	CMI90-1175	112	2
15,8	2327	0,9	60	MI175	132	6
18	1915	0,8	80	MI175	132	4
19	2018	1,1	50	MI175	132	6
24	1507	0,8	60	MI150	112	4
24	1633	0,9	40	MI150	132	6
24	1541	1,1	60	MI175	132	4
24	1611	1,4	40	MI175	132	6
29	1358	0,9	50	MI150	132	4
29	1161	1,1	100	MI175	112	2
29	1340	1,4	50	MI175	132	4
32	1226	0,9	30	MI130	132	6
32	1276	1,9	30	MI175	132	6
36	1042	0,8	40	MI130	132	4
36	1085	1,2	40	MI150	132	4
36	967	1,4	80	MI175	132	2
36	1071	1,8	40	MI175	132	4
38	1064	0,8	25	MI130	132	6
38	1064	1,1	25	MI150	132	6
38	1078	1,6	25	MI175	132	6
48	920	0,8	20	MU110	132	6
48	861	0,8	30	MU110	132	4
48	763	0,9	60	MI130	112	2
48	885	1	20	MI130	132	6
48	826	1,1	30	MI130	132	4
48	763	1,3	60	MI150	112	2



1. Червячные редукторы, мотор-редукторы серии I,U

1.4 Таблица выбора мотор-редукторов

5.5 kW

☞-см. стр.44-60

n2	M2	sf	i	Копныс	PAM	P	n2	M2	sf	i	Копныс	PAM	P
48	907	1,4	20	MI150	132	6	97	422	1,8	30	MI130	132	2
48	826	1,6	30	MI150	132	4	97	462	2,5	15	MI150	132	4
48	896	2,1	20	MI175	132	6	97	422	2,7	30	MI150	132	2
48	859	2,5	30	MI175	132	4	97	462	3,9	15	MI175	132	4
49	780	1,9	60	MI175	132	2	116	391	1,2	25	MU110	132	2
57	726	0,9	50	MU110	112	2	116	366	1,7	25	MI130	132	2
57	673	1	50	MI130	112	2	116	366	2,3	25	MI150	132	2
58	763	0,8	25	MU110	132	4	116	370	3,4	25	MI175	132	2
58	715	1	25	MI130	132	4	127	369	1,7	7,5	MU110	132	6
58	715	1,4	25	MI150	132	4	127	357	2,1	7,5	MI130	132	6
58	695	1,5	50	MI150	132	2	127	357	3,3	7,5	MI150	132	6
58	724	2	25	MI175	132	4	142	330	1,1	10	MU90	112	4
58	677	2,3	50	MI175	132	2	143	316	1	20	MU90	112	2
63	708	1	15	MU110	132	6	145	323	1,9	10	MU110	132	4
63	680	1,4	15	MI130	132	6	145	312	2,4	10	MI130	132	4
63	689	2	15	MI150	132	6	145	315	3,4	10	MI150	132	4
63	689	3	15	MI175	132	6	146	313	1,7	20	MU110	132	2
71	606	0,9	40	MU110	112	2	146	303	2,1	20	MI130	132	2
73	594	1,2	20	MI130	132	4	146	310	3,1	20	MI150	132	2
73	617	1,2	20	MU110	132	4	189	247	0,9	7,5	MU75	112	4
73	527	1,4	40	MI130	132	2	189	252	1,5	7,5	MU90	112	4
73	609	1,9	20	MI150	132	4	190	239	1,2	15	MU90	112	2
73	556	2	40	MI150	132	2	193	246	2,3	7,5	MU110	132	4
73	601	2,7	20	MI175	132	4	193	239	2,8	7,5	MI130	132	4
73	541	3	40	MI175	132	2	194	237	2	15	MU110	132	2
95	479	0,8	15	MU90	112	4	194	233	3	15	MI130	132	2
95	454	0,8	30	MU90	112	2	285	166	1	10	MU75	112	2
95	488	1,4	10	MU110	132	6	285	167	1,6	10	MU90	112	2
95	464	1,8	10	MI130	132	6	291	164	2,7	10	MU110	132	2
95	470	2,6	10	MI150	132	6	291	159	4	10	MI130	132	2
95	475	4	10	MI175	132	6	380	125	1,3	7,5	MU75	112	2
97	451	1,2	30	MU110	132	2	380	127	2,1	7,5	MU90	112	2
97	469	1,4	15	MU110	132	4	388	123	3,4	7,5	MU110	132	2
97	456	1,8	15	MI130	132	4							

7.5 kW

☞-см. стр.44-60

19	2723	0,8	50	MI175	160	6	64	929	1,4	15	MI150	160	6
24	2101	0,8	60	MI175	132	4	64	929	2,2	15	MI175	160	6
24	2179	1	40	MI175	160	6	73	842	0,8	20	MU110	132	4
29	1828	1	50	MI175	132	4	73	810	0,9	20	MI130	132	4
32	1723	1,4	30	MI175	160	6	73	716	1	40	MI130	132	2
36	1480	0,9	40	MI150	132	4	73	830	1,4	20	MI150	132	4
36	1460	1,3	40	MI175	132	4	73	755	1,5	40	MI150	132	2
37	1315	1	80	MI175	132	2	73	820	2	20	MI175	132	4
38	1455	1,2	25	MI175	160	6	73	736	2,2	40	MI175	132	2
48	1127	0,8	30	MI130	132	4	96	634	1,9	10	MI150	160	6
48	1127	1,2	30	MI150	132	4	96	642	3	10	MI175	160	6
48	1209	1,5	20	MI175	160	6	97	613	0,9	30	MU110	132	2
48	1172	1,8	30	MI175	132	4	97	639	1	15	MU110	132	4
49	1059	1,4	60	MI175	132	2	97	622	1,3	15	MI130	132	4
58	976	1	25	MI150	132	4	97	574	1,3	30	MI130	132	2
58	944	1,1	50	MI150	132	2	97	630	1,9	15	MI150	132	4
58	988	1,5	25	MI175	132	4	97	574	2	30	MI150	132	2
58	920	1,7	50	MI175	132	2	97	630	2,9	15	MI175	132	4
97	596	3,1	30	MI175	132	2	146	422	2,3	20	MI150	132	2
117	532	0,9	25	MU110	132	2	146	417	3,3	20	MI175	132	2
117	497	1,2	25	MI130	132	2	193	335	1,7	7,5	MU110	132	4
117	497	1,7	25	MI150	132	2	193	326	2	7,5	MI130	132	4
117	503	2,5	25	MI175	132	2	193	326	3,1	7,5	MI150	132	4
128	481	2,4	7,5	MI150	160	6	195	323	1,5	15	MU110	132	2
128	487	3,5	7,5	MI175	160	6	195	316	2,2	15	MI130	132	2
145	440	1,4	10	MU110	132	4	195	320	3,1	15	MI150	132	2
145	425	1,7	10	MI130	132	4	292	223	2	10	MU110	132	2
145	430	2,5	10	MI150	132	4	292	216	2,9	10	MI130	132	2
145	435	3,8	10	MI175	132	4	389	168	2,5	7,5	MU110	132	2
146	426	1,3	20	MU110	132	2	389	166	3,4	7,5	MI130	132	2
146	412	1,5	20	MI130	132	2							



1. Червячные редукторы, мотор-редукторы серии I,U

1.4 Таблица выбора мотор-редукторов

7.5 kW

-см. стр.44-60

n2	M2	sf	i	Копныс	PAM	P	n2	M2	sf	i	Копныс	PAM	P
29	2242	0,8	50	MI175	132	4	116	614	1,4	25	MI150	132	2
36	1626	0,8	80	MI175	132	2	116	621	2	25	MI175	132	2
36	1791	1,1	40	MI175	132	4	145	526	1	20	MU110	132	2
48	1382	1	30	MI150	132	4	145	540	1,1	10	MU110	132	4
48	1310	1,1	60	MI175	132	2	145	509	1,2	20	MI130	132	2
48	1437	1,5	30	MI175	132	4	145	521	1,4	10	MI130	132	4
58	1197	0,8	25	MI150	132	4	145	521	1,9	20	MI150	132	2
58	1166	0,9	50	MI150	132	2	145	527	2	10	MI150	132	4
58	1212	1,2	25	MI175	132	4	145	515	2,6	20	MI175	132	2
58	1136	1,4	50	MI175	132	2	145	533	3,1	10	MI175	132	4
73	885	0,8	40	MI130	132	2	193	399	1,2	15	MU110	132	2
73	1018	1,1	20	MI150	132	4	193	411	1,4	7,5	MU110	132	4
73	933	1,2	40	MI150	132	2	193	400	1,6	7,5	MI130	132	4
73	1006	1,6	20	MI175	132	4	193	391	1,8	15	MI130	132	2
73	909	1,8	40	MI175	132	2	193	395	2,5	15	MI150	132	2
97	784	0,8	15	MU110	132	4	193	400	2,5	7,5	MI150	132	4
97	709	1,1	30	MI130	132	2	193	405	3,7	7,5	MI175	132	4
97	763	1,1	15	MI130	132	4	193	395	3,9	15	MI175	132	2
97	772	1,5	15	MI150	132	4	290	275	1,6	10	MU110	132	2
97	709	1,6	30	MI150	132	2	290	267	2,4	10	MI130	132	2
97	772	2,3	15	MI175	132	4	290	270	3,3	10	MI150	132	2
97	736	2,5	30	MI175	132	2	387	207	2	7,5	MU110	132	2
116	614	1	25	MI130	132	2	387	204	2,8	7,5	MI130	132	2

11 kW

-см. стр.44-60

32	2528	1	30	MI175	160	6	117	735	1,7	25	MI175	160	2
37	2130	0,9	40	MI175	160	4	128	706	1,6	7,5	MI150	160	6
38	2134	0,8	25	MI175	160	6	128	714	2,4	7,5	MI175	160	6
48	1773	1	20	MI175	160	6	145	629	0,9	20	MU110	132	2
49	1550	0,9	60	MI175	160	2	145	646	0,9	10	MU110	132	4
49	1704	1,3	30	MI175	160	4	145	609	1	20	MI130	132	2
58	1395	0,8	50	MI150	132	2	145	623	1,2	10	MI130	132	4
58	1439	1	25	MI175	160	4	145	623	1,6	20	MI150	132	2
59	1344	1,2	50	MI175	160	2	146	626	1,7	10	MI150	160	4
64	1362	1	15	MI150	160	6	146	633	2,6	10	MI175	160	4
64	1362	1,5	15	MI175	160	6	147	610	2,2	20	MI175	160	2
73	1217	0,9	20	MI150	132	4	193	477	1	15	MU110	132	2
73	1116	1	40	MI150	132	2	193	491	1,2	7,5	MU110	132	4
73	1194	1,3	20	MI175	160	4	193	478	1,4	7,5	MI130	132	4
73	1075	1,5	40	MI175	160	2	193	467	1,5	15	MI130	132	2
96	930	1,3	10	MI150	160	6	195	475	2,1	7,5	MI150	160	4
96	941	2	10	MI175	160	6	195	468	2,1	15	MI150	160	2
97	847	0,9	30	MI130	132	2	195	480	3,1	7,5	MI175	160	4
97	913	0,9	15	MI130	132	4	195	468	3,3	15	MI175	160	2
97	918	1,3	15	MI150	160	4	290	329	1,4	10	MU110	132	2
97	847	1,4	30	MI150	132	2	290	319	2	10	MI130	132	2
97	918	2	15	MI175	160	4	293	319	2,8	10	MI150	160	2
98	871	2,1	30	MI175	160	2	387	247	1,7	7,5	MU110	132	2
116	734	0,8	25	MI130	132	2	387	244	2,3	7,5	MI130	132	2
116	734	1,2	25	MI150	132	2	391	242	3,5	7,5	MI150	160	2

15 kW

-см. стр.44-60

49	2324	0,9	30	MI175	160	4	146	854	1,2	10	MI150	160	4
58	1840	0,9	50	MI175	160	2	146	834	1,6	20	MI175	160	2
73	1629	1	20	MI175	160	4	146	863	1,9	10	MI175	160	4
73	1472	1,1	40	MI175	160	2	195	640	1,6	15	MI150	160	2
97	1251	0,9	15	MI150	160	4	195	655	2,3	7,5	MI175	160	4
97	1251	1,4	15	MI175	160	4	292	437	2,1	10	MI150	160	2
97	1193	1,5	30	MI175	160	2	292	442	3,2	10	MI175	160	2
117	1006	1,2	25	MI175	160	2	389	331	2,6	7,5	MI150	160	2

18.5 kW

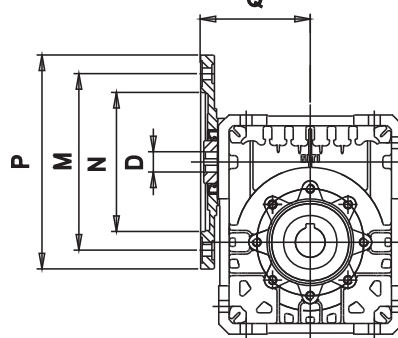
-см. стр.44-60

73	1808	0,9	40	MI175	160	2	195	787	2	15	MI175	160	2
98	1465	1,2	30	MI175	160	2	293	537	1,7	10	MI150	160	2
117	1236	1	25	MI175	160	2	293	543	2,6	10	MI175	160	2
147	1025	1,3	20	MI175	160	2	391	407	2,1	7,5	MI150	160	2
195	787	1,3	15	MI150	160	2	391	412	3,1	7,5	MI175	160	2



1. Червячные редукторы, мотор-редукторы серии I,U
1.5 Размеры

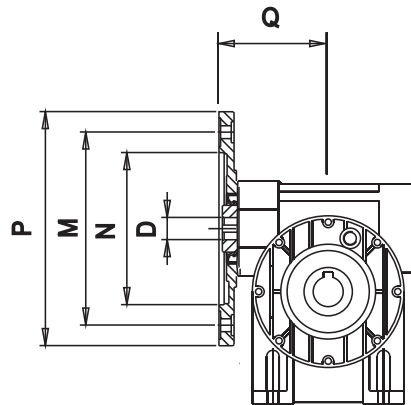
Возможные размеры присоединительного фланца к эл.двигателю.



	PAM	N	M	P	Q	5	7,5	10	15	20	25	30	40	50	60	70	80	100
						D												
MU 40	63 B5	95	115	140	65		11	11	11	11	11	11	11	11	11	11	11	11
	63 B14	60	75	90	65													
	71 B5	110	130	160	66	14	14	14	14	14	14	14						
	71 B14	70	85	105	66													
MU 50	63 B5	95	115	140	82								11	11	11	11	11	11
	—	—	—	—	—													
	71 B5	110	130	160	77	14	14	14	14	14	14	14	14	14	14	14	14	14
	71 B14	70	85	105	79													
MU 63	80 B5	130	165	200	77	19	19	19	19	19	19	19						
	80 B14	80	100	120	76													
	71 B5	110	130	160	89									14	14	14	14	14
	71 B14	70	85	105	91													
MU 75	80 B5	130	165	200	89		19	19	19	19	19	19	19	19	19			
	80 B14	80	100	120	91													
	90 B5	130	165	200	89	24	24	24	24	24	24	24						
	90 B14	95	115	140	90													
MU 90	71 B5	110	130	160	103										19	19	19	19
	—	—	—	—	—													
	80 B5	130	165	200	103									19	19	19	19	19
	80 B14	80	100	120	103													
	90 B5	130	165	200	103		24	24	24	24	24	24	24	24				
	90 B14	95	115	140	103													
	100 B5	180	215	250	106				28	28								
	100 B14	110	130	160	109													
MU 110	112 B5	180	215	250	106		28	28										
	112 B14	110	130	160	109													
	80 B5	130	165	200	120											19	19	19
	80 B14	80	100	120	120													
	90 B5	130	165	200	120		24	24	24	24	24	24	24	24	24	24	24	24
	90 B14	95	115	140	120													
	100 B5	180	215	250	123					28	28	28	28					
	100 B14	110	130	160	126													
MU 110	112 B5	180	215	250	123		28	28	28	28		28						
	112 B14	110	130	160	126													
	90 B5	130	165	200	147										24	24	24	24
	90 B14	95	115	140	146													
	100 B5	180	215	250	148		28	28	28	28	28	28	28	28	28	28	28	28
	100 B14	110	130	160	150													
	112 B5	180	215	250	148		28	28	28	28	28	28	28	28				
	112 B14	110	130	160	150													
MU 110	132 B5	230	300	300	148		38	38	38	38	38	38						
	132 B14	130	165	200	150													



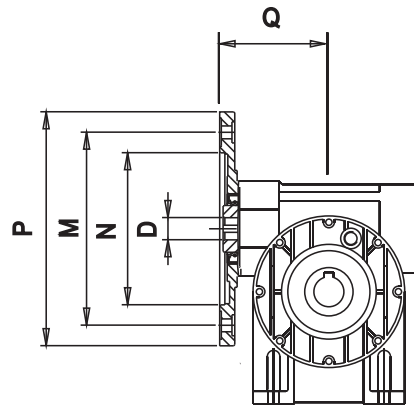
1. Червячные редукторы, мотор-редукторы серии I,U
1.5 Размеры



	PAM	N	M	P	Q	7,5	10	15	20	25	30	40	50	60	80	100
						D										
MI 30	56 B5	80	100	120	54,5	9	9	9	9	9	9	9	9	9	9	9
	56 B14	50	65	80	54,5											
	63 B5	95	115	140	54,5	11	11	11	11	11	11					
	63 B14	60	75	90	54,5											
MI 40	56 B5	80	100	120	68,5									9	9	9
	56 B14	50	65	80	72											
	63 B5	95	115	140	70	11	11	11	11	11	11	11	11	11	11	11
	63 B14	60	75	90	70											
	71 B5	110	130	160	71	14	14	14	14	14	14					
71 B14	70	85	105	71												
MI 50	63 B5	95	115	140	80									11	11	11
	63 B14	60	75	90	80											
	71 B5	110	130	160	81	14	14	14	14	14	14	14	14	14	14	14
	71 B14	70	85	105	81											
	80 B5	130	165	200	82	19	19	19	19	19	19	19				
80 B14	80	100	120	81												
MI 60	71 B5	110	130	160	95									14	14	14
	71 B14	70	85	105	97											
	80 B5	130	165	200	95	19	19	19	19	19	19	19	19	19	19	19
	80 B14	80	100	120	94											
	90 B5	130	165	200	101	24	24	24	24	24	24					
	90 B14	95	115	140	100											
MI 70	71 B5	110	130	160	97									14	14	14
	71 B14	70	85	105	97											
	80 B5	130	165	200	97	19	19	19	19	19	19	19	19	19	19	19
	80 B14	80	100	120	99											
	90 B5	130	165	200	97	24	24	24	24	24	24					
	90 B14	95	115	140	98											
	100 B5	180	215	250	108,5	28	28	28								
100 B14	110	130	160	107												
MI 80	80 B5	130	165	200	108								19	19	19	19
	80 B14	80	100	120	108											
	90 B5	130	165	200	108	24	24	24	24	24	24	24	24	24	24	24
	90 B14	95	115	140	108											
	100 B5	180	215	250	108	28	28	28	28							
100 B14	110	130	160	108												
MI 90	80 B5	130	165	200	128									19	19	19
	80 B14	80	100	120	128											
	90 B5	130	165	200	128	24	24	24	24	24	24	24	24	24	24	24
	90 B14	95	115	140	128											
	100 B5	180	215	250	128	28	28	28	28	28	28					
	100 B14	110	130	160	128											
	112 B5	180	215	250	128	28	28	28	28	28	28					
112 B14	110	130	160	128												



1. Червячные редукторы, мотор-редукторы серии I,U
1.5 Размеры

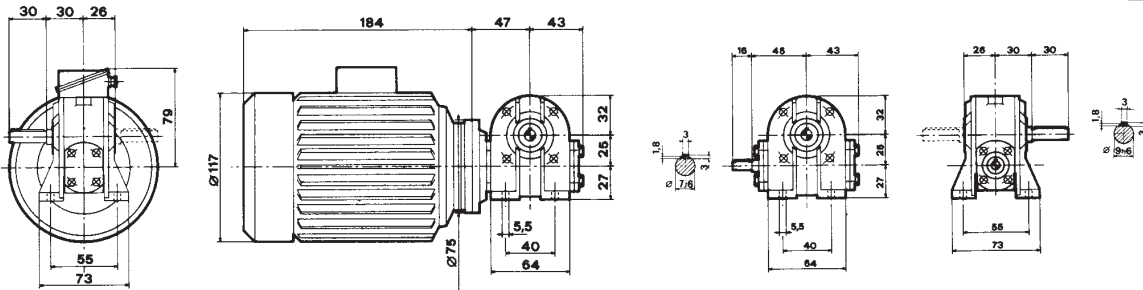


	PAM	N	M	P	Q	7,5	10	15	20	25	30	40	50	60	80	100
						D										
MI 110	90 B5	130	165	200	149								24	24	24	24
	90 B14	95	115	140	149								24	24	24	24
	100 B5	180	215	250	149	28	28	28	28	28	28	28	28	28	28	28
	100 B14	110	130	160	149	28	28	28	28	28	28	28	28	28	28	28
	112 B5	180	215	250	149	28	28	28	28	28	28	28	28	28	28	28
	112 B14	110	130	160	149	28	28	28	28	28	28	28	28	28	28	28
	132 B5	230	300	300	149	38	38	38								
--	--	--	--	--	--											
MI 130	90 B5	130	165	200	165										24	24
	90 B14	95	115	140	165										24	24
	100 B5	180	215	250	165	28	28	28	28	28	28	28	28	28	28	28
	100 B14	110	130	160	165	28	28	28	28	28	28	28	28	28	28	28
	112 B5	180	215	250	165	28	28	28	28	28	28	28	28	28	28	28
	112 B14	110	130	160	165	28	28	28	28	28	28	28	28	28	28	28
	132 B5	230	300	300	165	38	38	38	38	38	38	38				
--	--	--	--	--	--											
MI 150	100 B5	180	215	250	192								28	28	28	28
	100 B14	110	130	160	192								28	28	28	28
	112 B5	180	215	250	192								28	28	28	28
	112 B14	110	130	160	192								28	28	28	28
	132 B5	230	300	300	192	38	38	38	38	38	38	38	38			
	132 B14	130	165	200	192	38	38	38	38	38	38	38	38			
	160 B5	250	300	350	192	42	42	42								
--	--	--	--	--	--											
MI 175	100 B5	180	215	250	213										28	28
	100 B14	110	130	160	213										28	28
	112 B5	180	215	250	213										28	28
	112 B14	110	130	160	213										28	28
	132 B5	230	300	300	213	38	38	38	38	38	38	38	38	38	38	
	132 B14	130	165	200	213	38	38	38	38	38	38	38	38	38	38	
	160 B5	250	300	350	213	42	42	42	42	42	42	42	42	42	42	

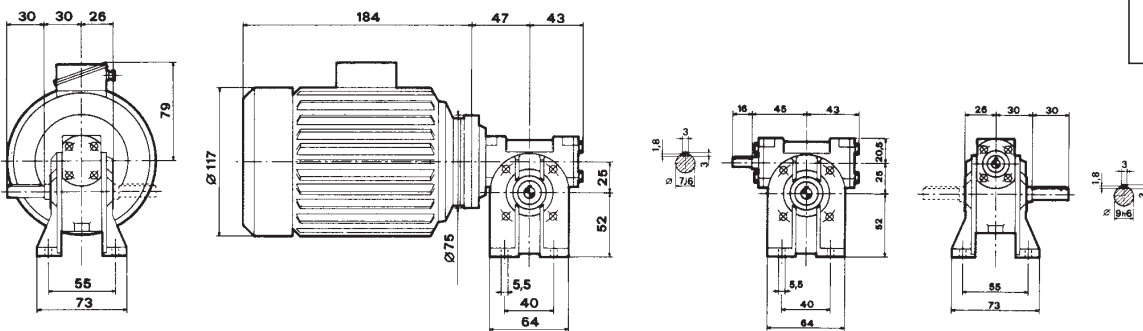


1. Червячные редукторы, мотор-редукторы серии I,U
1.5 Размеры

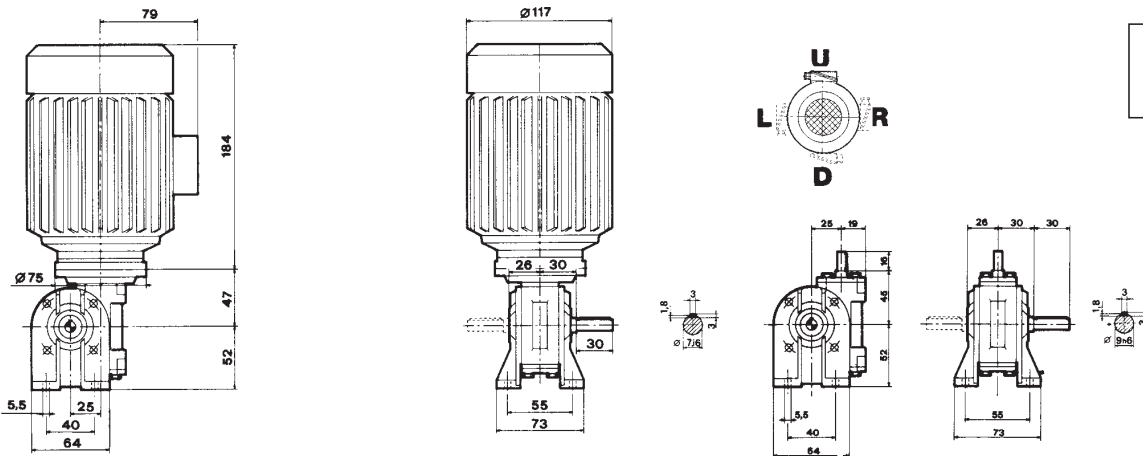
MI 25B



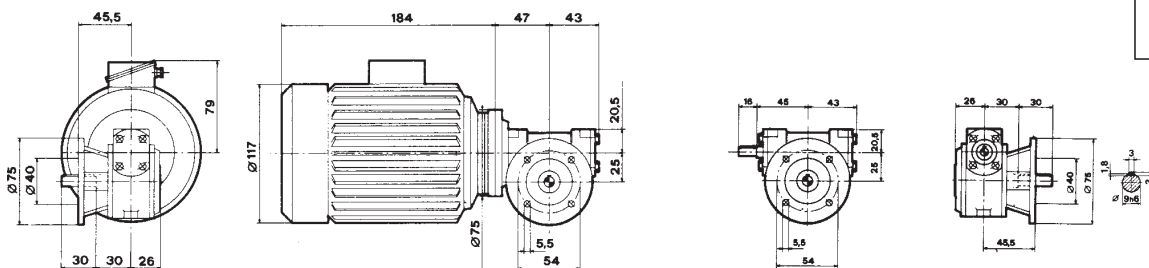
MI 25A



MI 25V



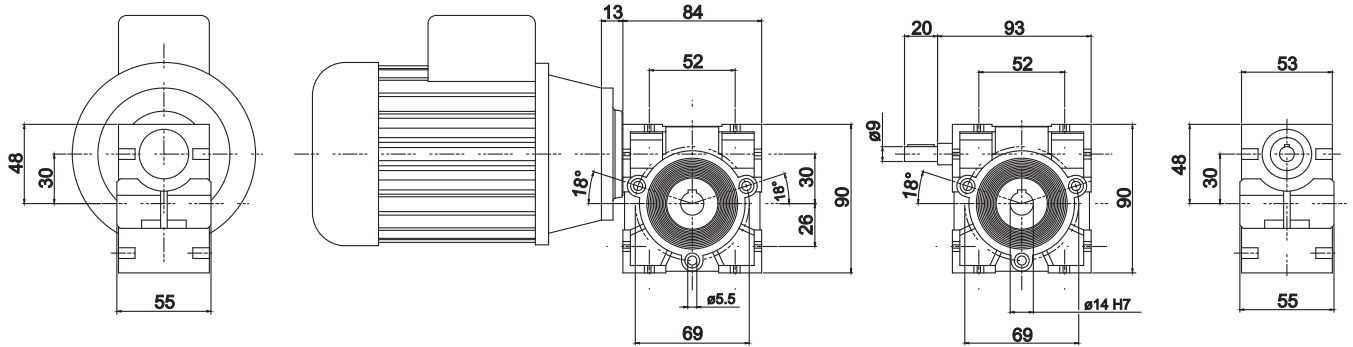
MI 25F



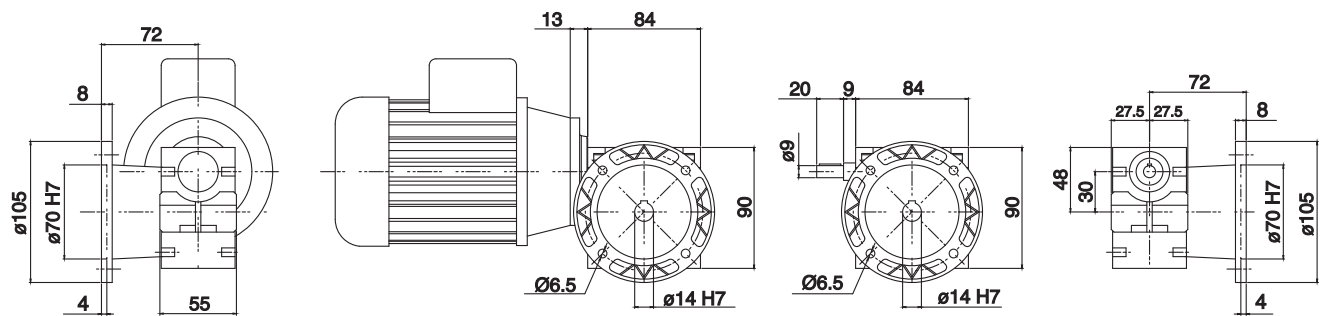


1. Червячные редукторы, мотор-редукторы серии I,U
1.5 Размеры

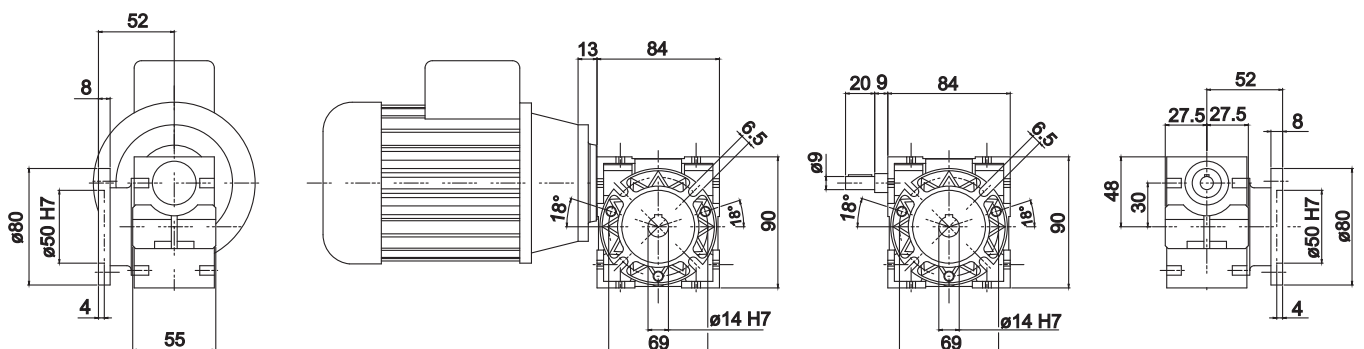
I 30



I 30 F

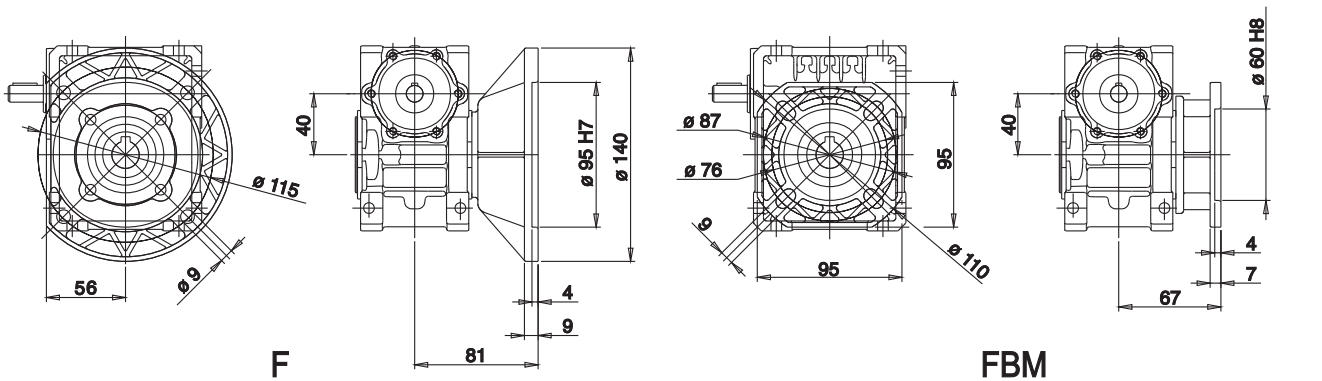
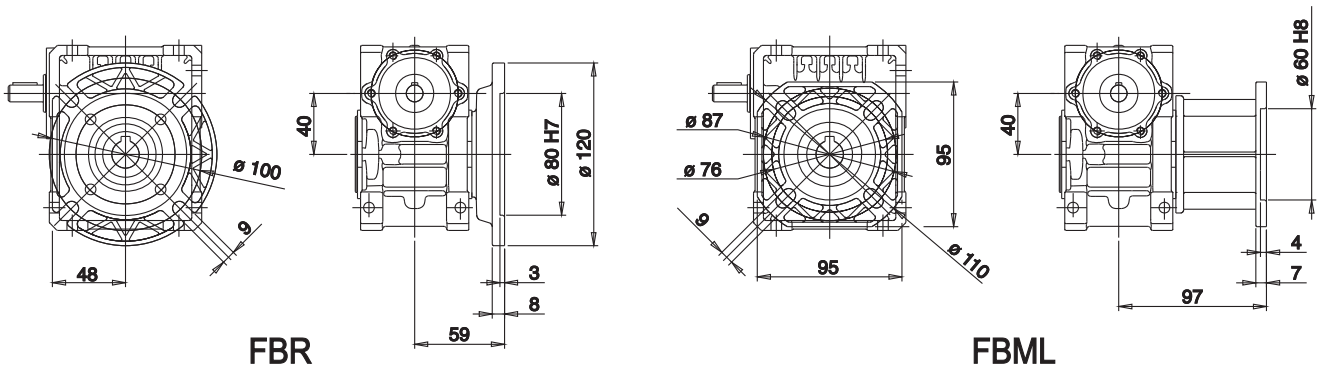
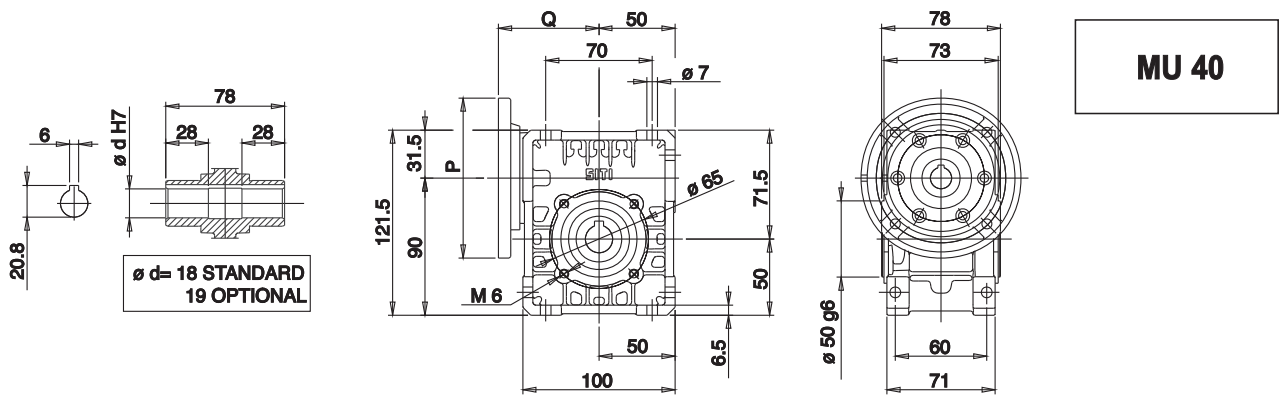
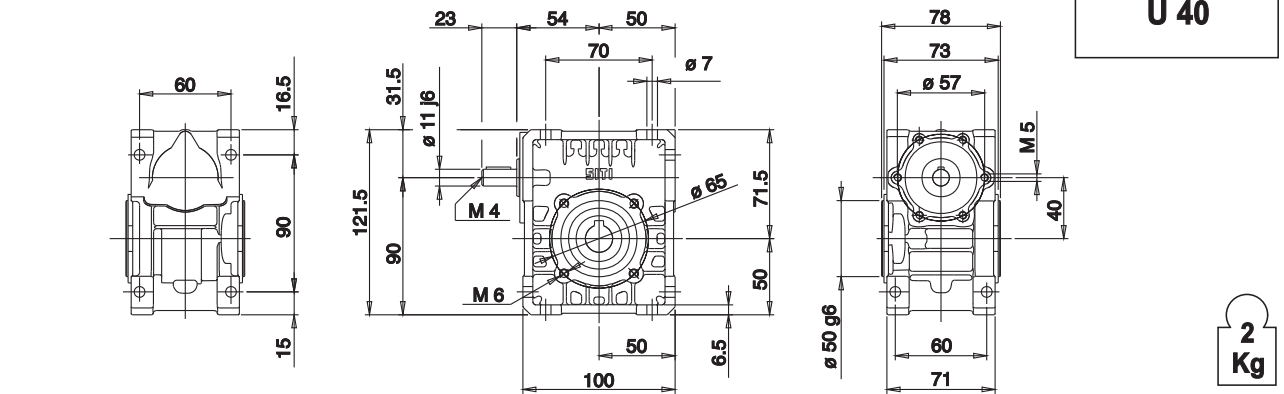


I 30 FBC





1. Червячные редукторы, мотор-редукторы серии I,U
1.5 Размеры

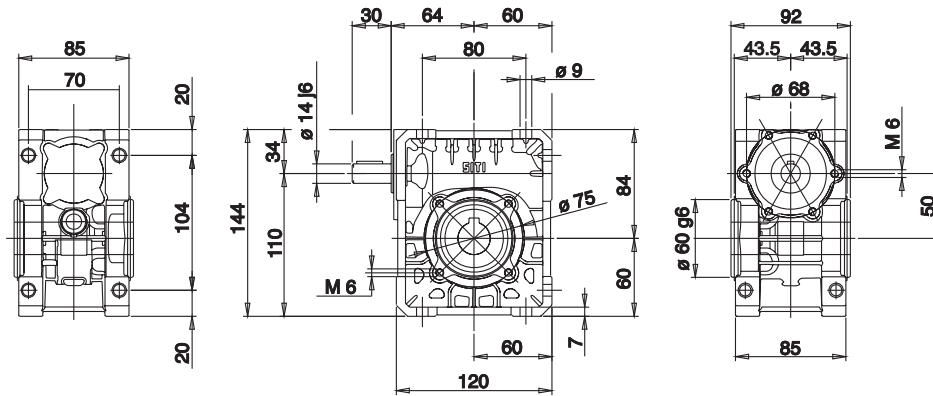


P, Q см. стр. 40



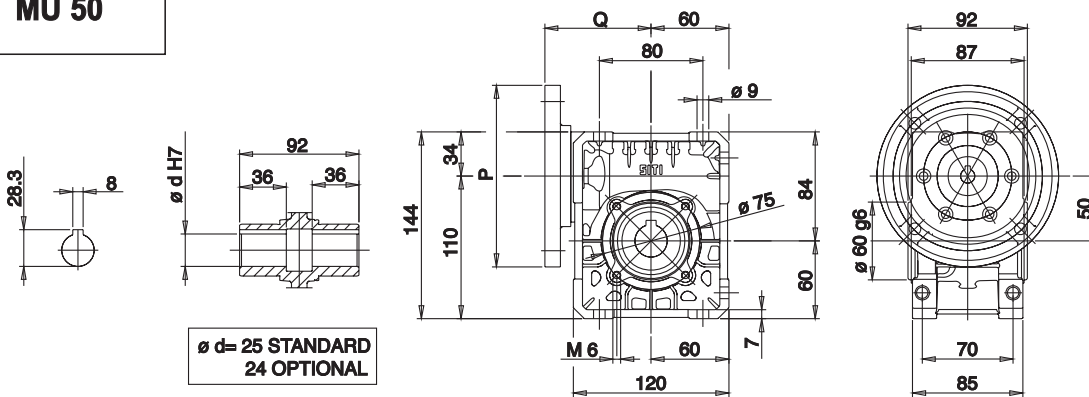
1. Червячные редукторы, мотор-редукторы серии I,U
1.5 Размеры

U 50

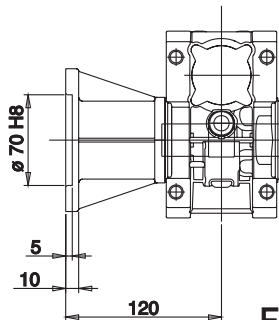


3
Kg

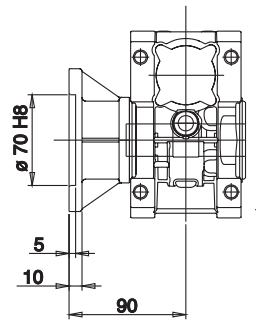
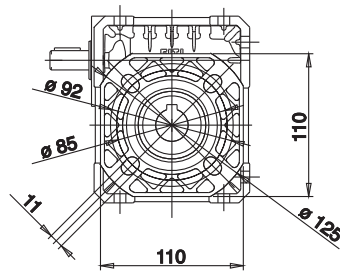
MU 50



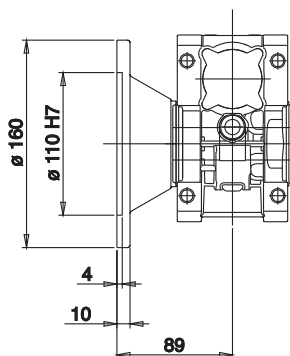
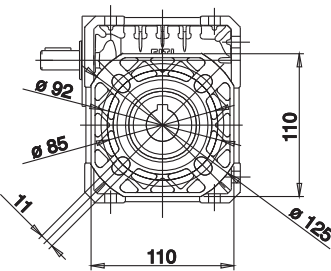
ø d = 25 STANDARD
24 OPTIONAL



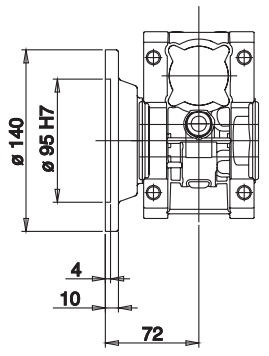
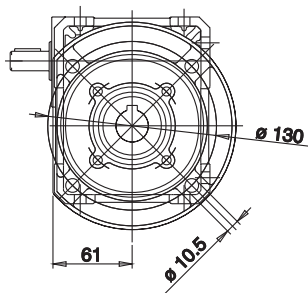
FBML



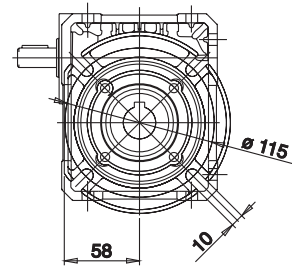
FBM



F



FBR

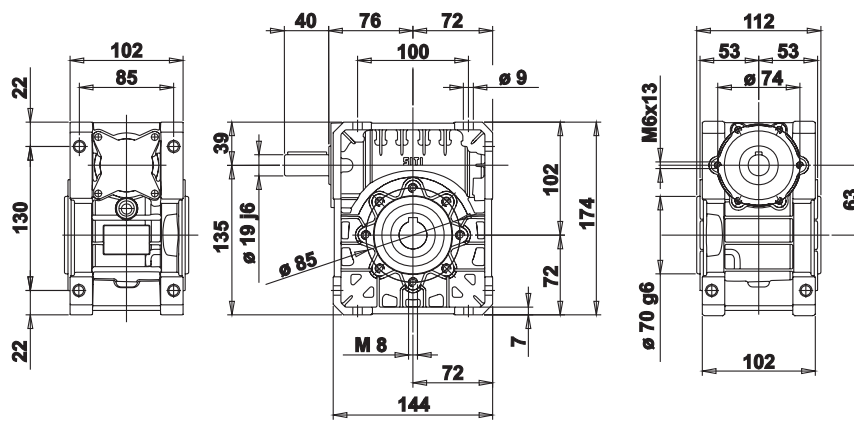


P, Q см. стр. 40

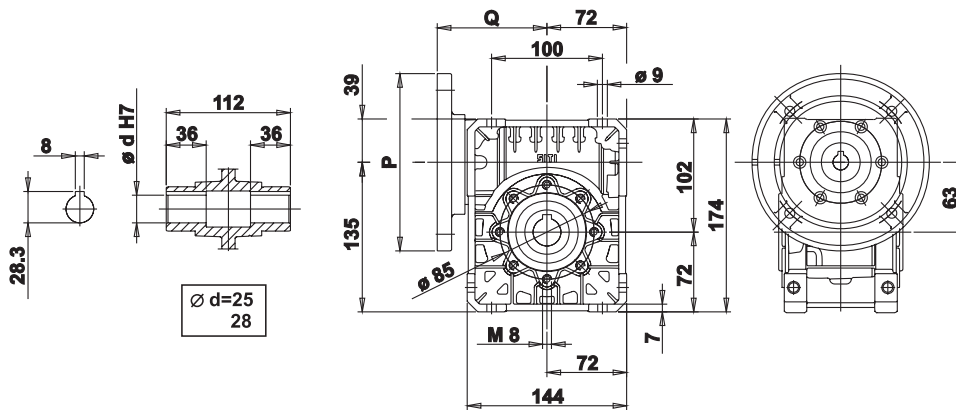


1. Червячные редукторы, мотор-редукторы серии I,U
1.5 Размеры

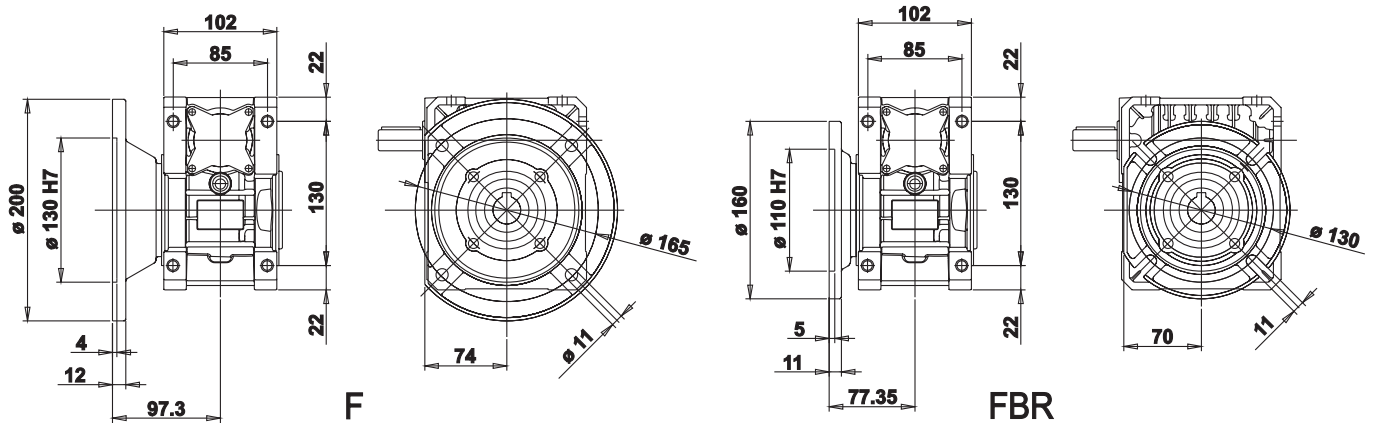
5
Kg



U 63

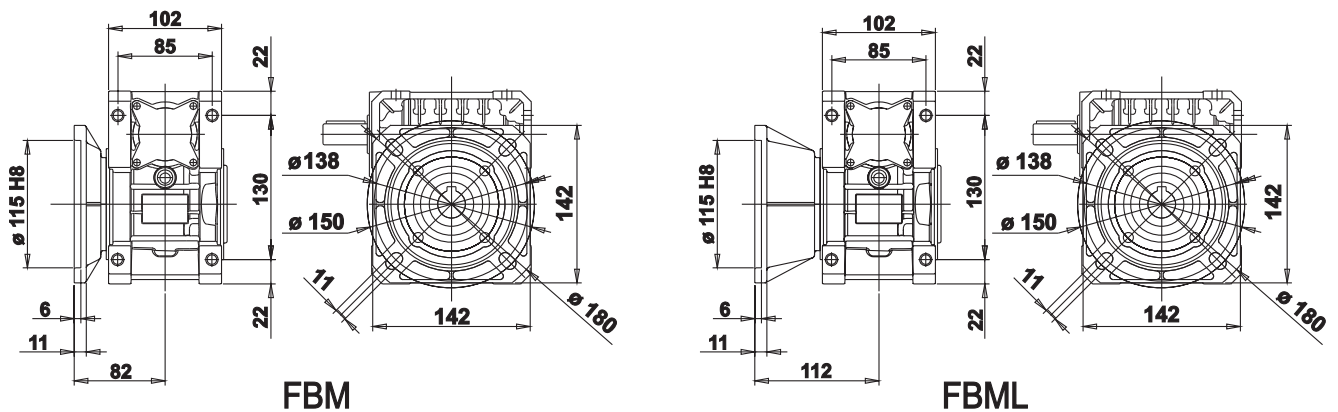


MU 63



F

FBR



FBM

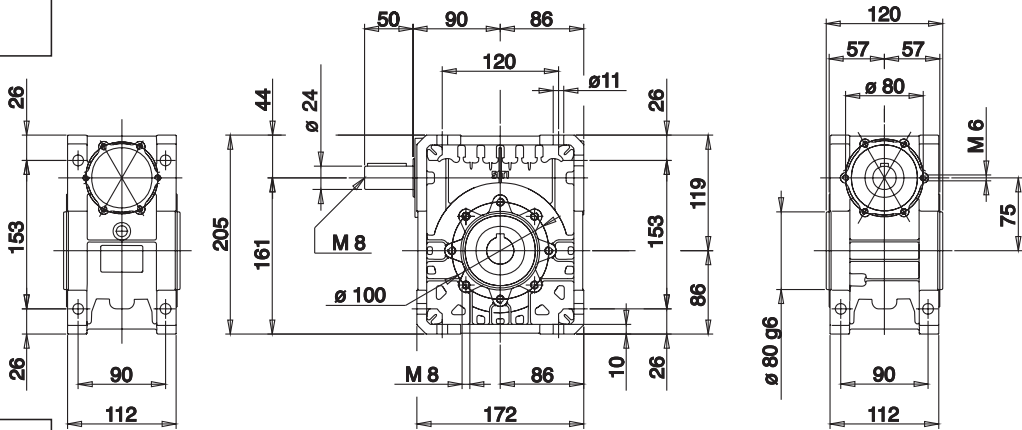
FBML

P, Q см. стр. 40



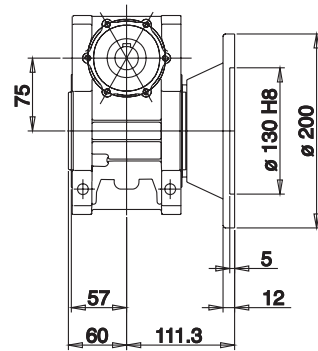
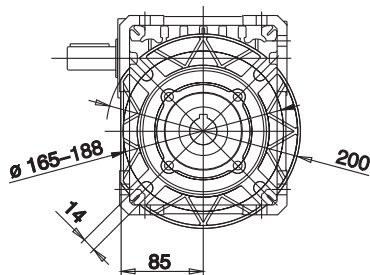
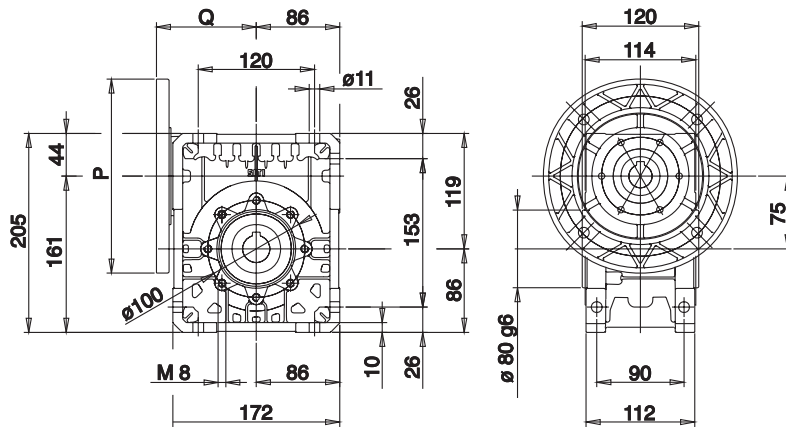
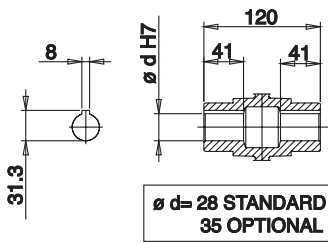
1. Червячные редукторы, мотор-редукторы серии I,U
1.5 Размеры

U 75

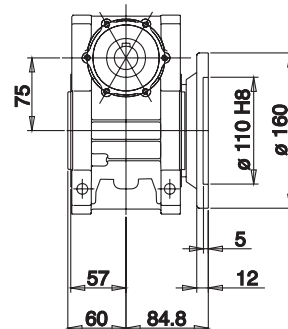
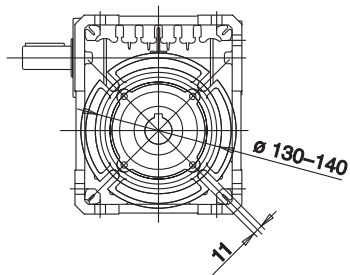


8
Kg

MU 75



FBML



FBM

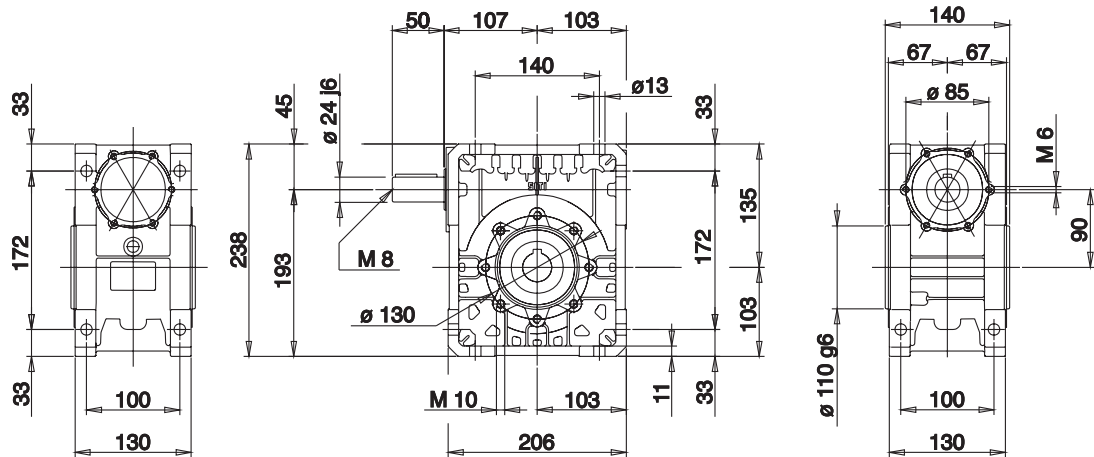
P, Q см. стр. 40



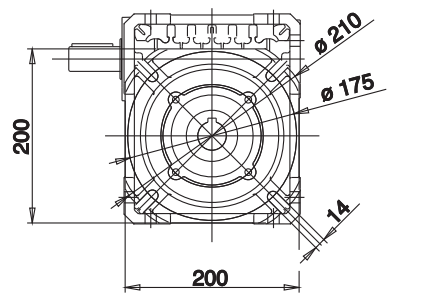
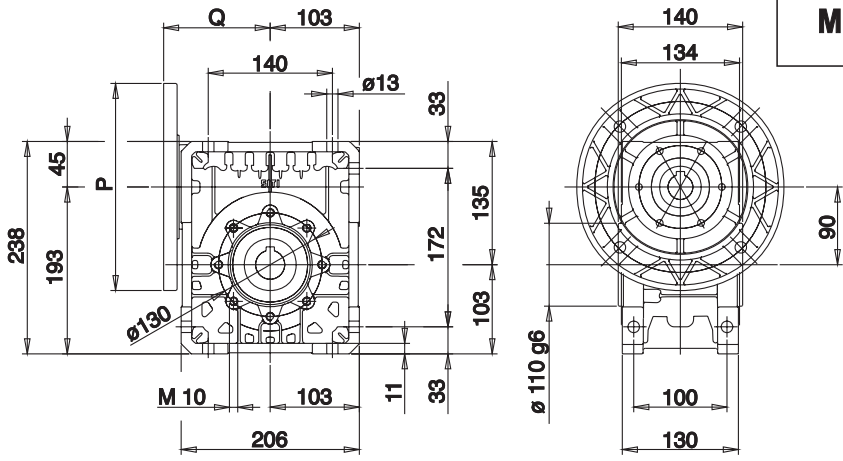
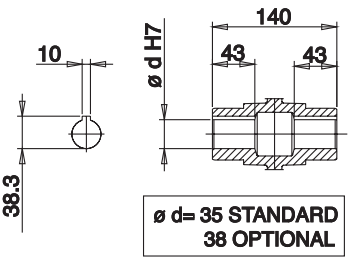
1. Червячные редукторы, мотор-редукторы серии I,U
1.5 Размеры

U 90

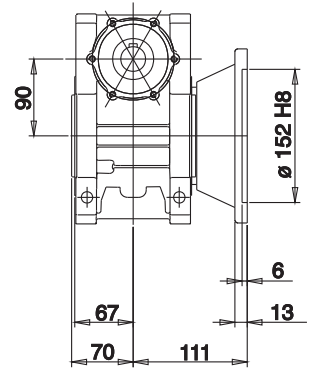
**13
Kg**



MU 90



FBM

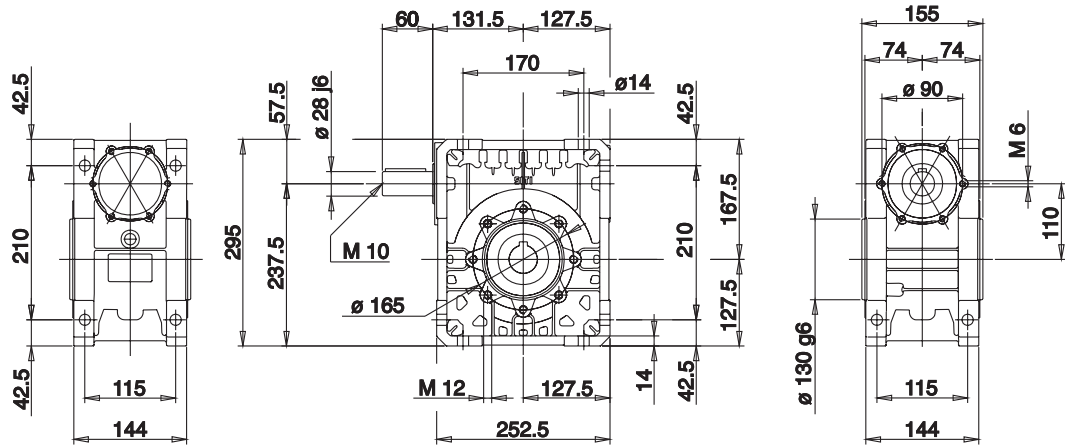


P, Q см. стр. 40



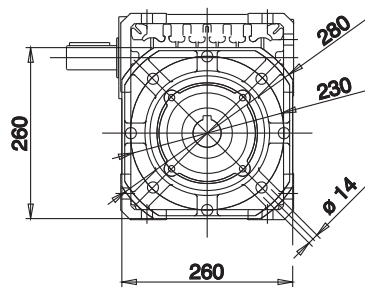
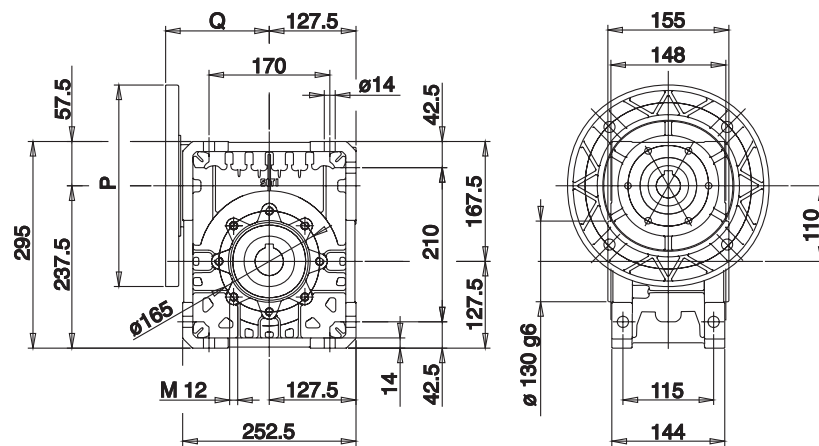
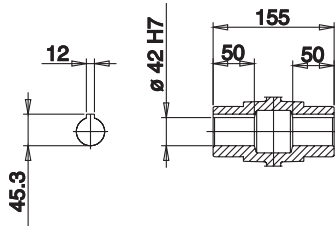
1. Червячные редукторы, мотор-редукторы серии I,U
1.5 Размеры

U 110

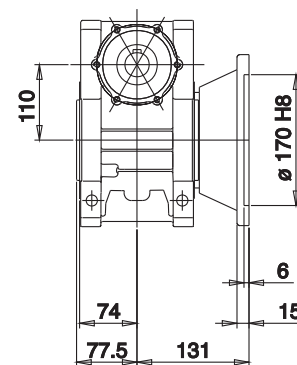


19 Kg

MU 110

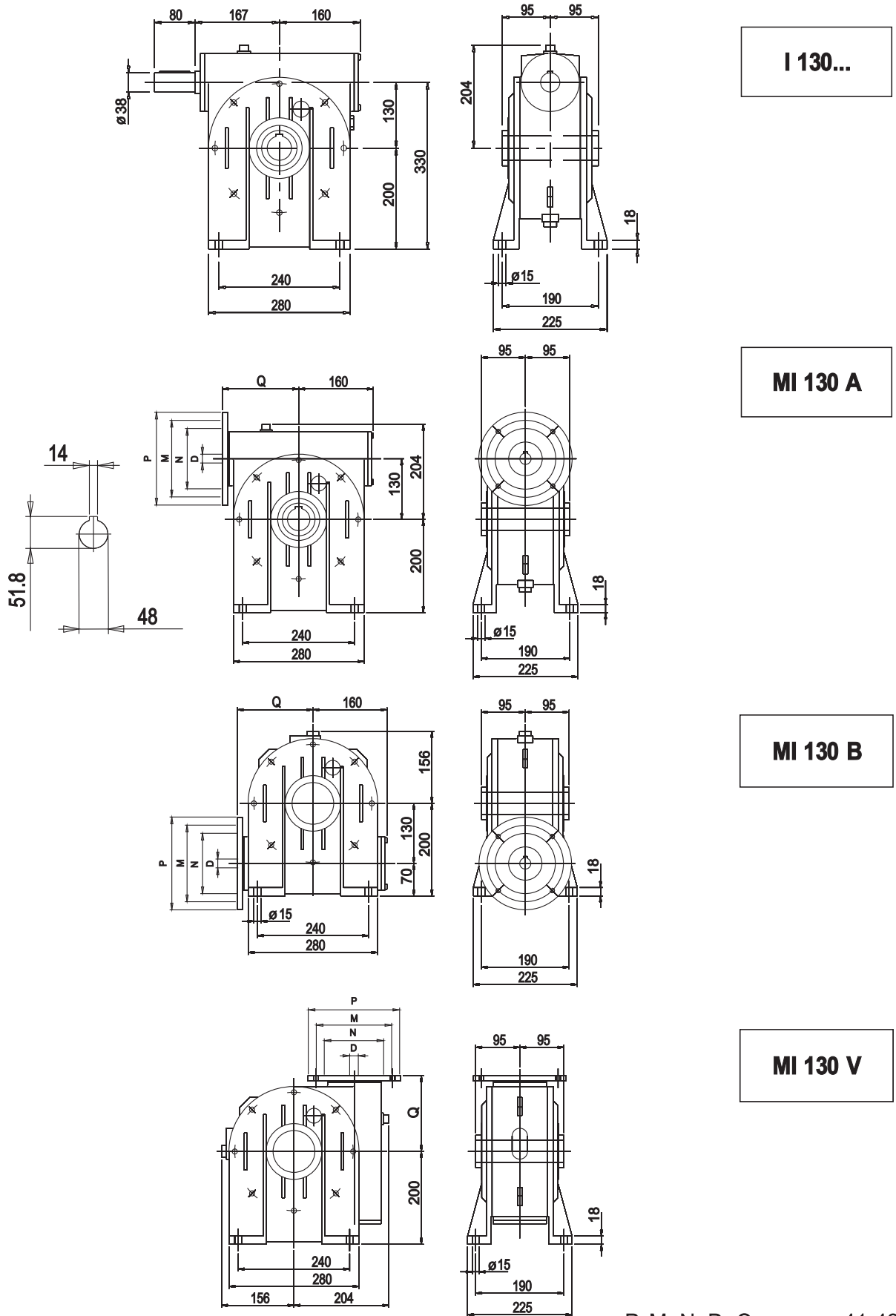


FBM





1. Червячные редукторы, мотор-редукторы серии I,U
1.5 Размеры

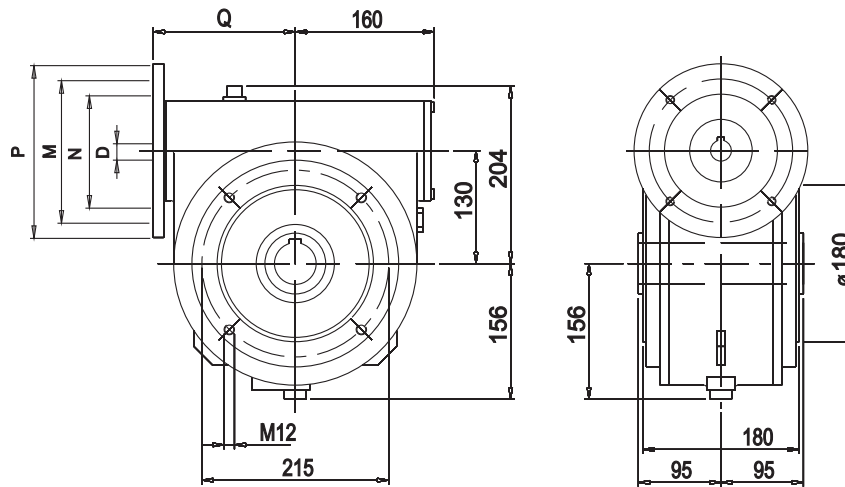


P, M, N, D, Q см. стр. 41-42

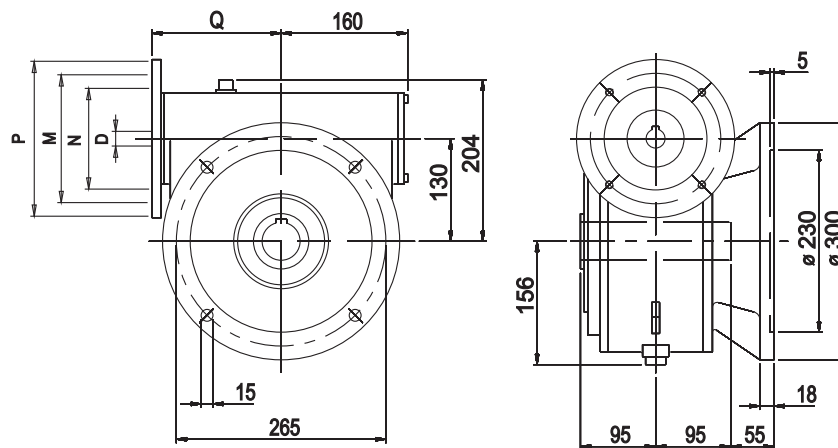
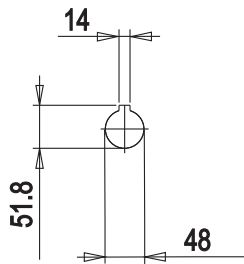


1. Червячные редукторы, мотор-редукторы серии I,U
1.5 Размеры

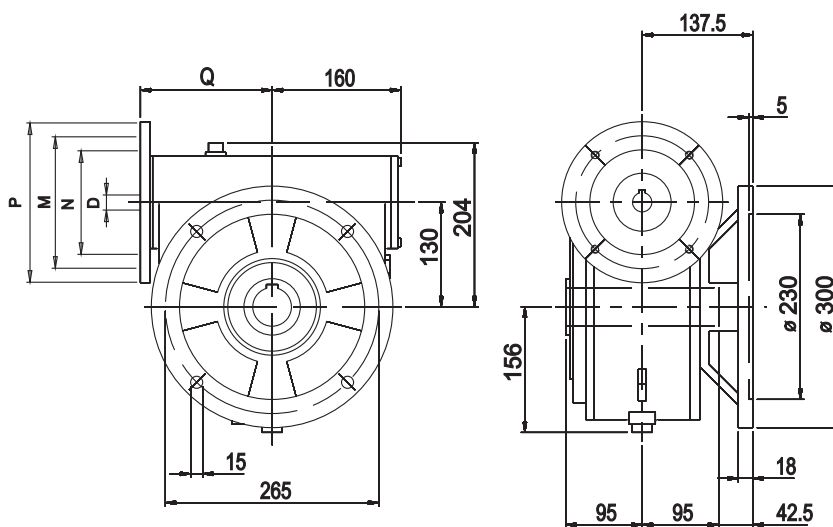
MI 130 FP



MI 130 F



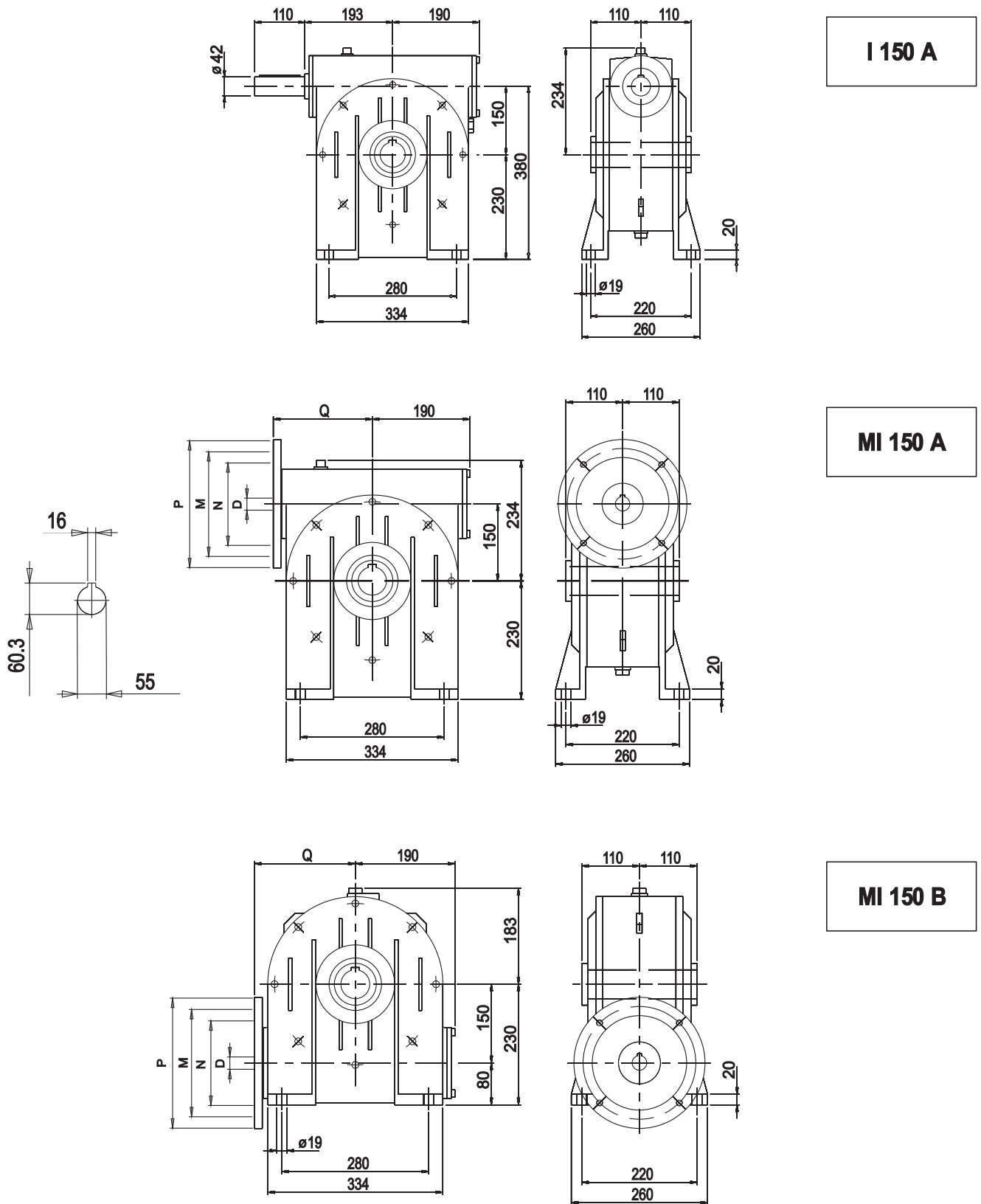
MI 130 FBR



P, M, N, D, Q см. стр. 41-42



1. Червячные редукторы, мотор-редукторы серии I,U
1.5 Размеры

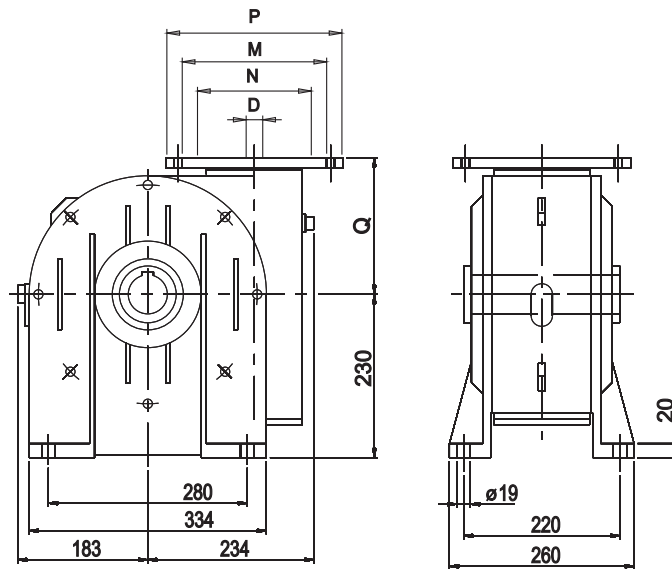


P, M, N, D, Q см. стр. 41-42

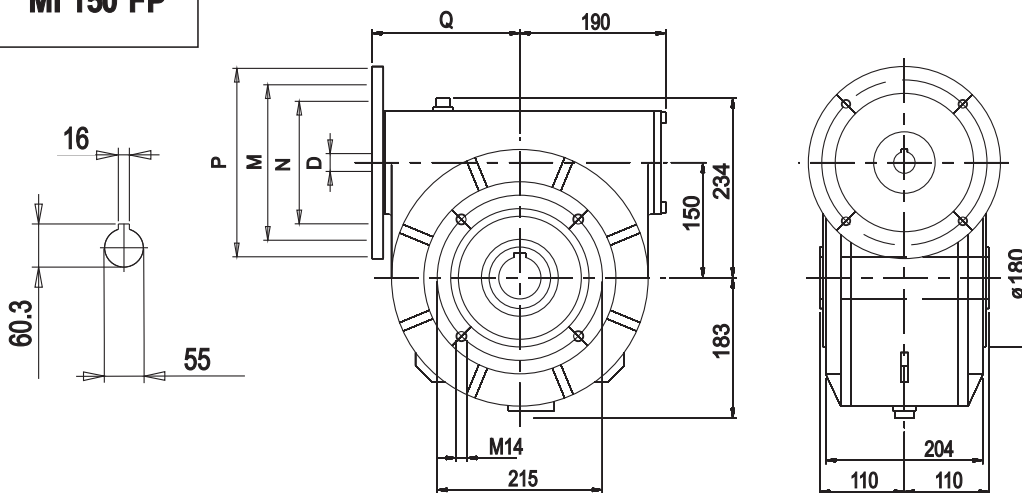


1. Червячные редукторы, мотор-редукторы серии I,U
1.5 Размеры

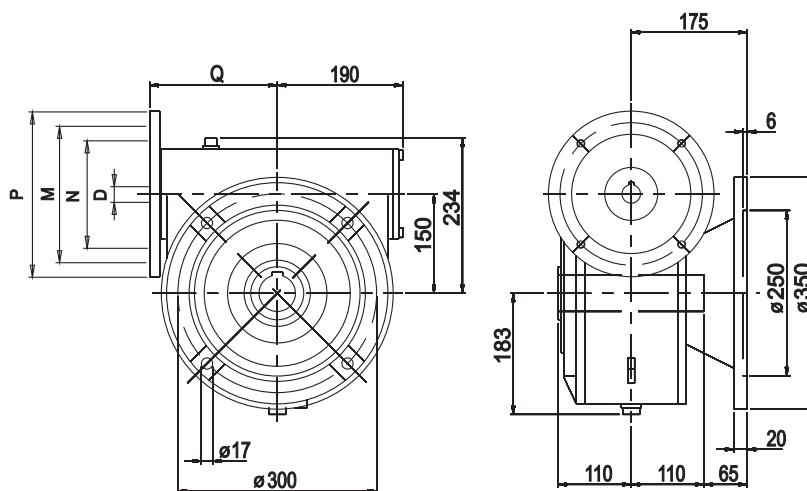
MI 150 V



MI 150 FP



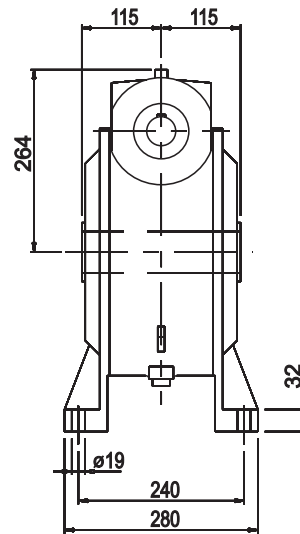
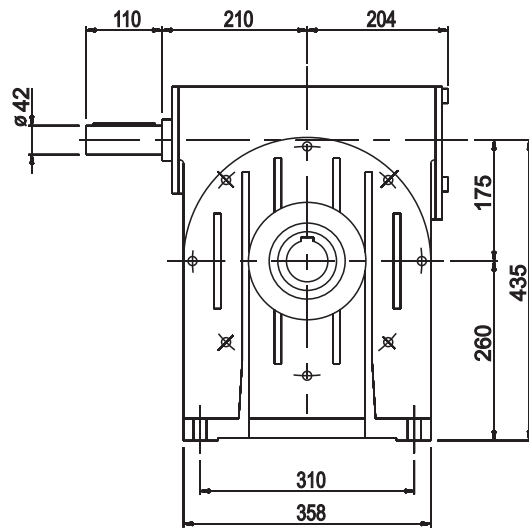
MI 150 F



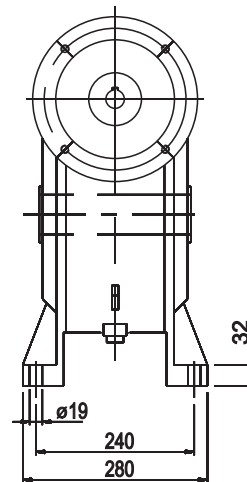
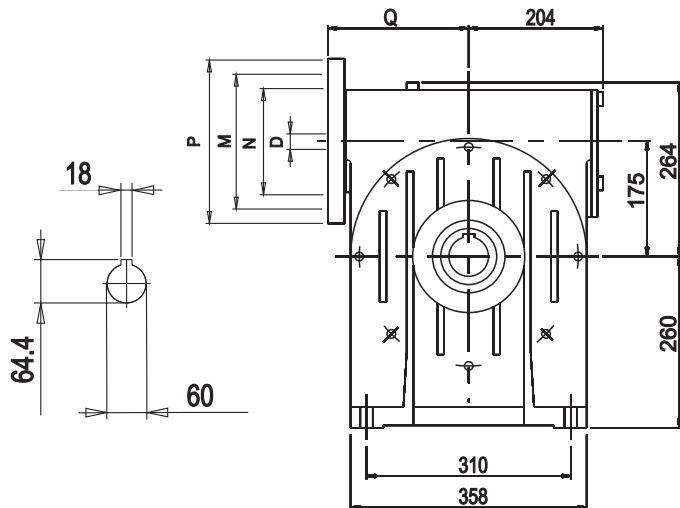
P, M, N, D, Q см. стр. 41-42



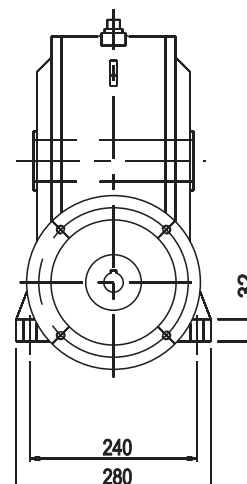
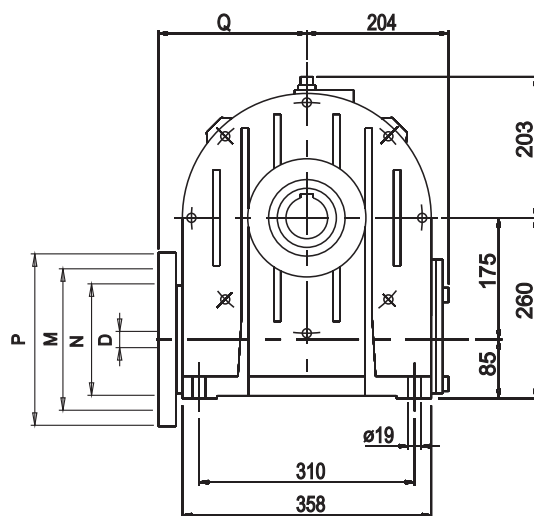
1. Червячные редукторы, мотор-редукторы серии I,U
1.5 Размеры



MI 175



MI 175 A



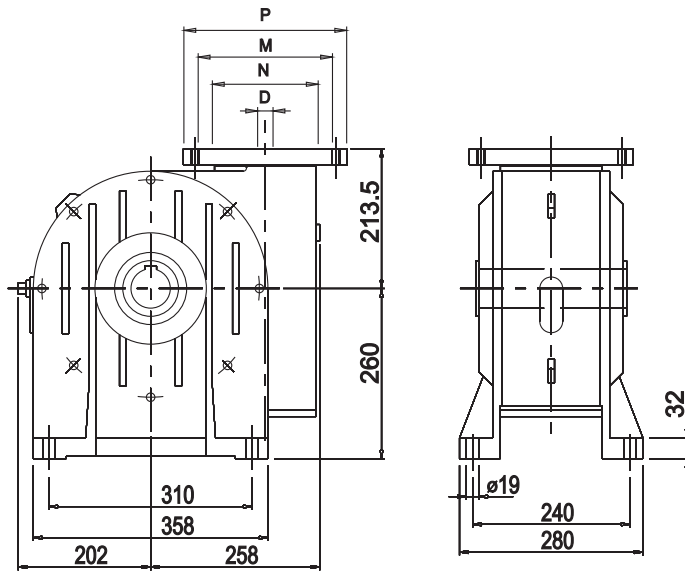
MI 175 B

P, M, N, D, Q см. стр. 41-42

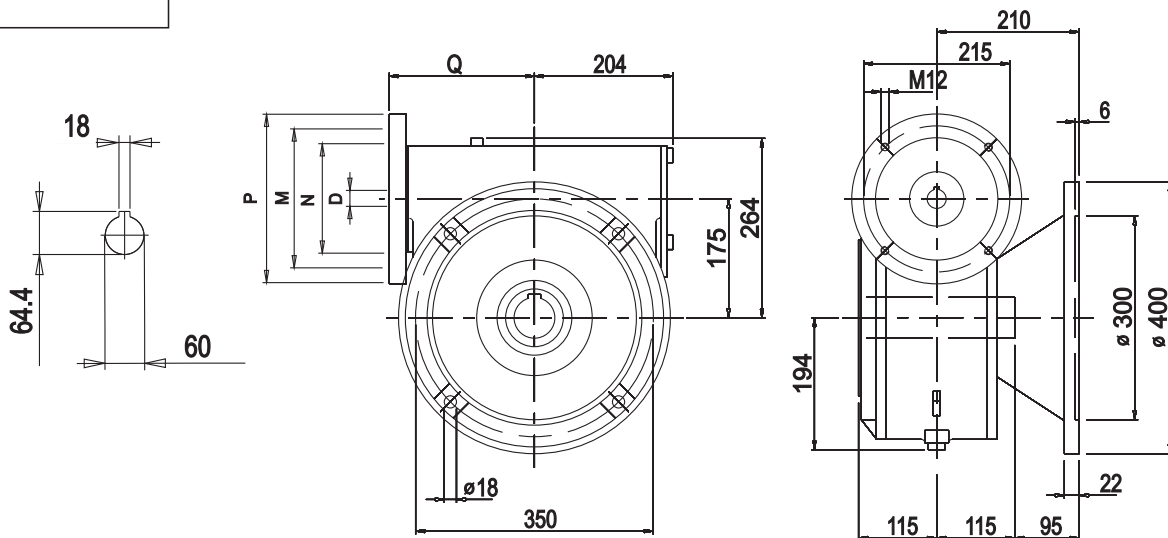


1. Червячные редукторы, мотор-редукторы серии I,U
1.5 Размеры

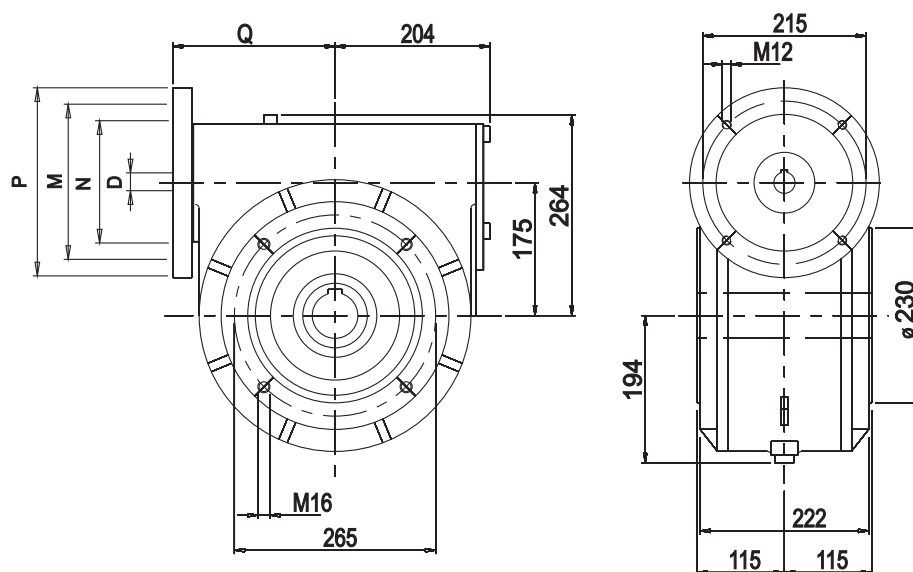
MI 175 V



MI 175 F



MI 175 FP

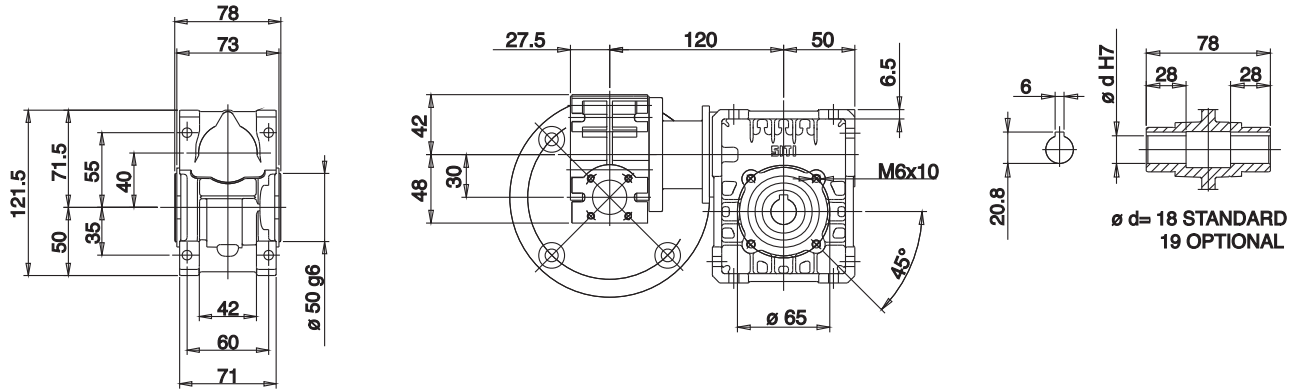


P, M, N, D, Q см. стр. 41-42

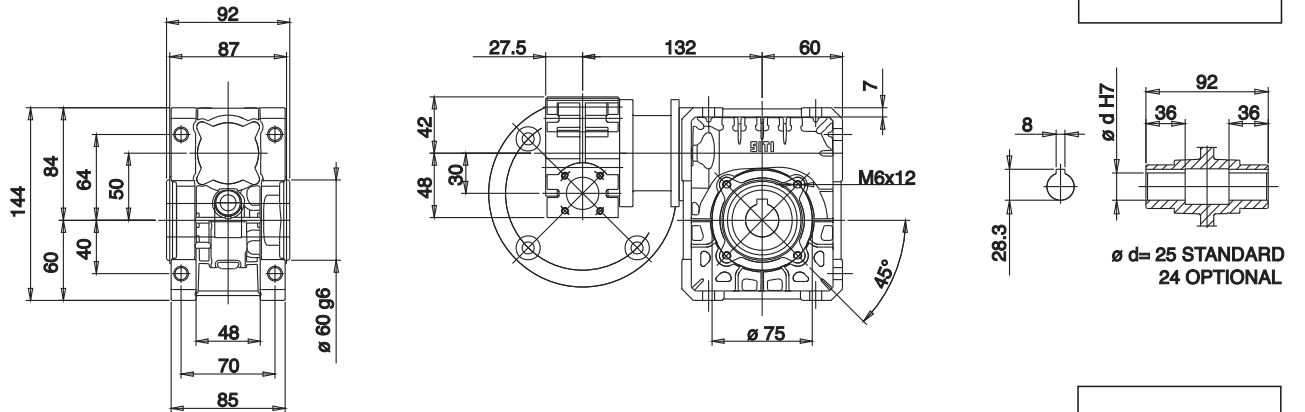


1. Червячные редукторы, мотор-редукторы серии I,U
1.5 Размеры

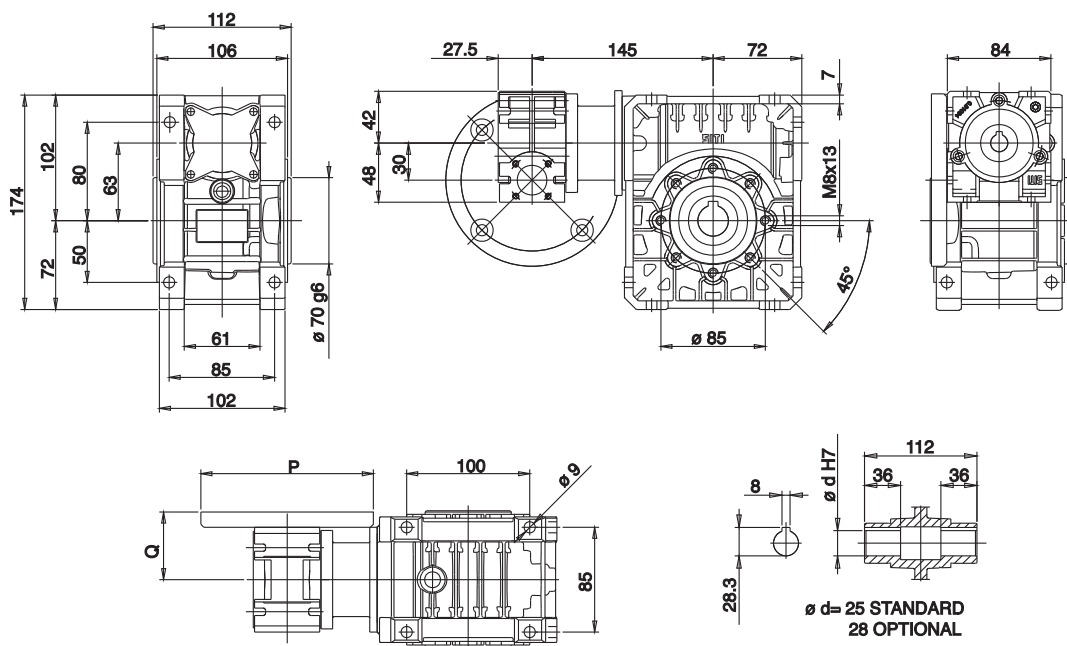
CMI 30-U40



CMI 30-U50



CMI 30-U63

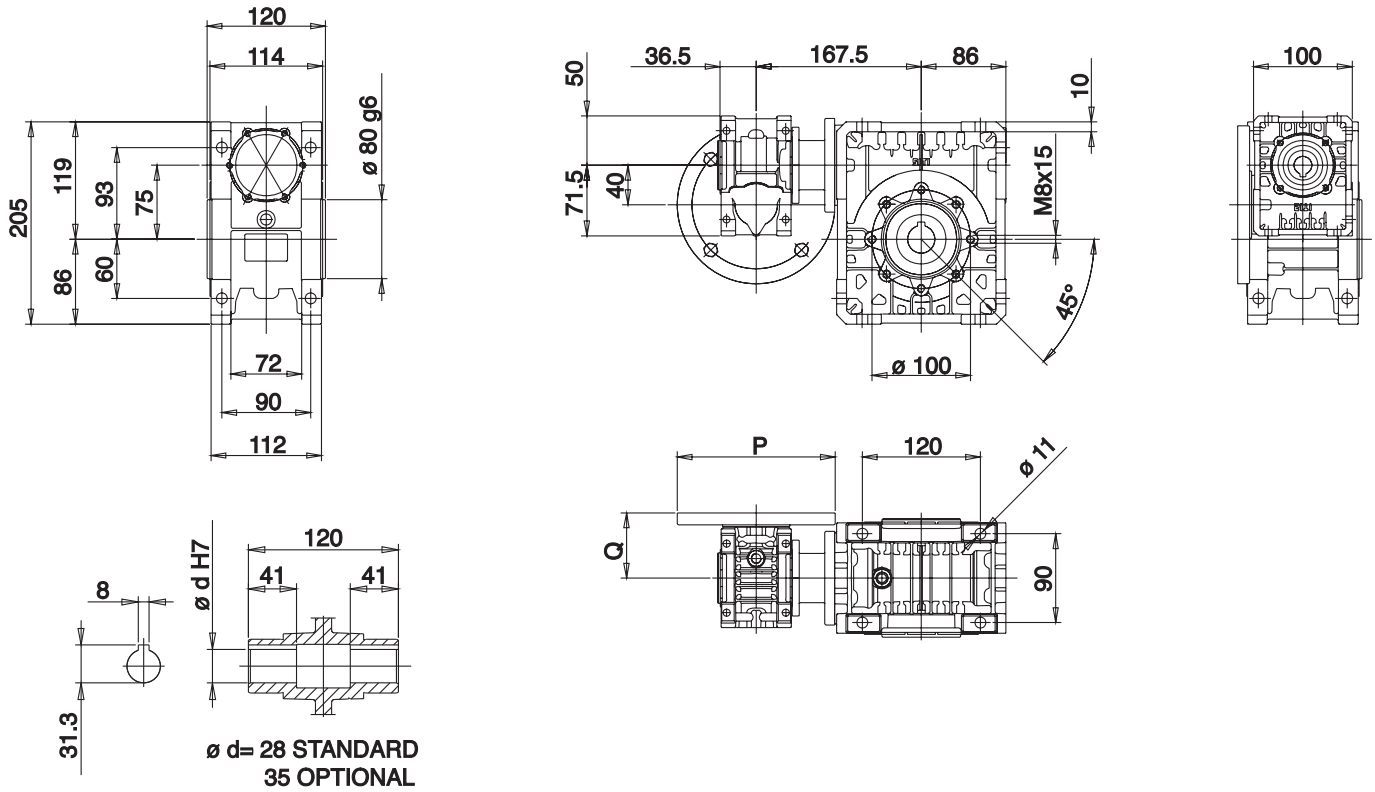


P, Q см. стр. 40

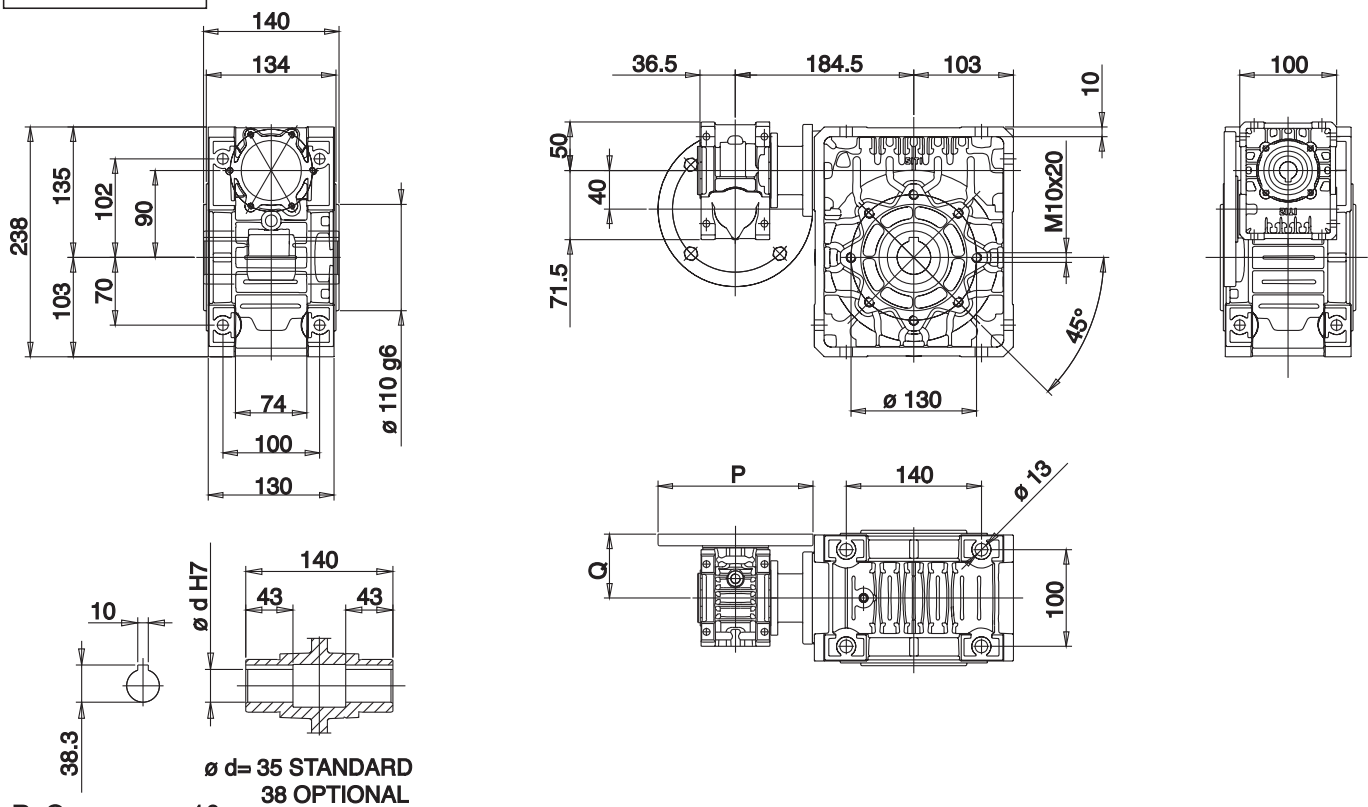


1. Червячные редукторы, мотор-редукторы серии I,U
1.5 Размеры

CMU 40-U75



CMU 40-U90

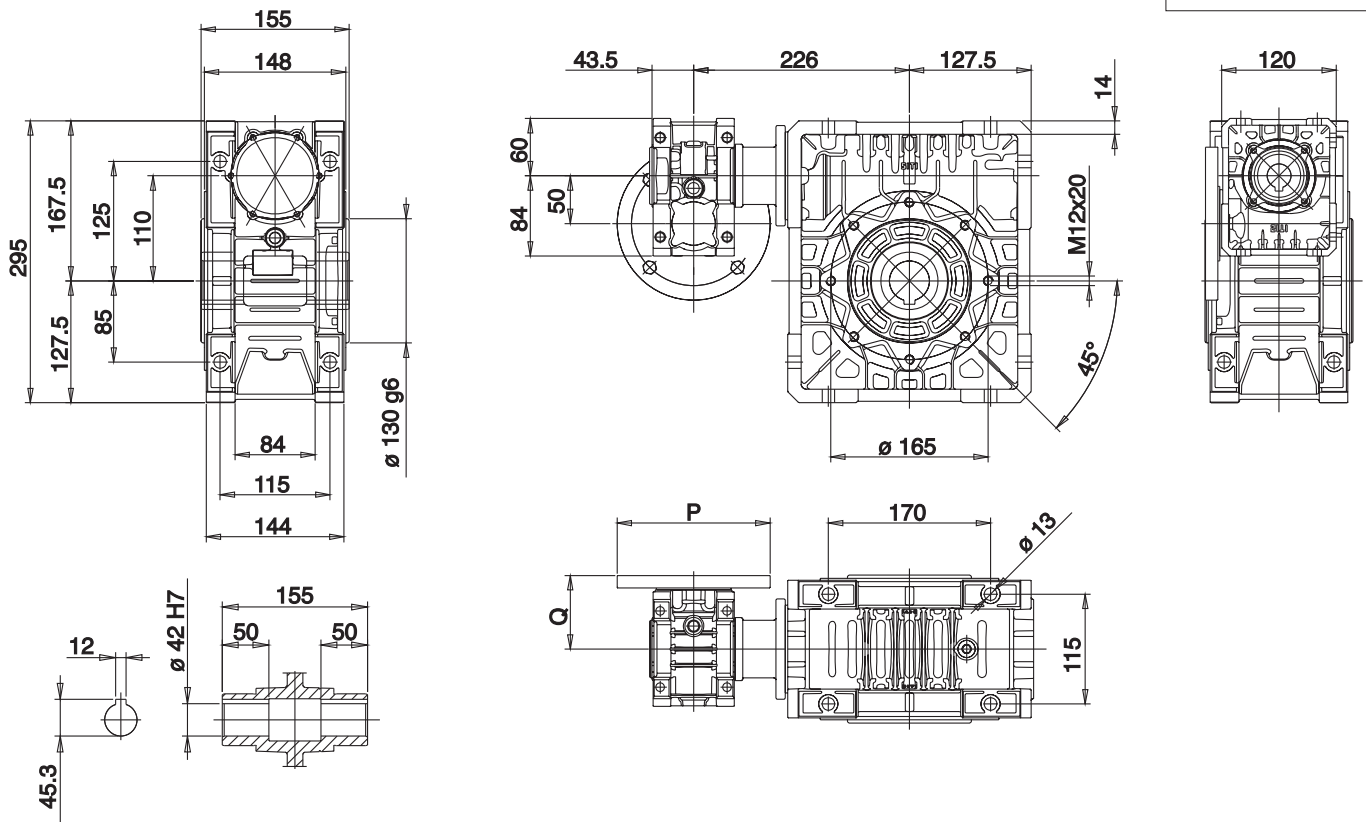


P, Q см. стр. 40

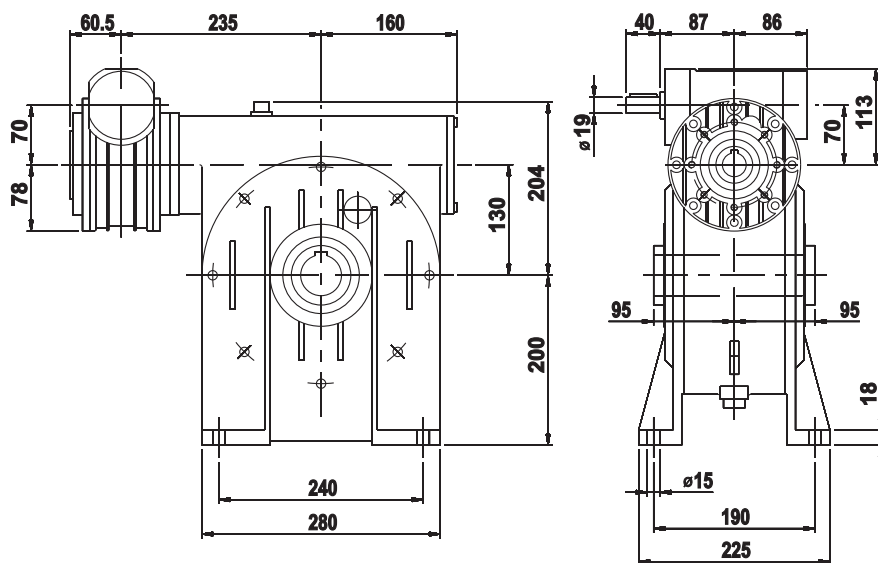


1. Червячные редукторы, мотор-редукторы серии I,U
1.5 Размеры

CMU 50-U110



CMI 70-I130

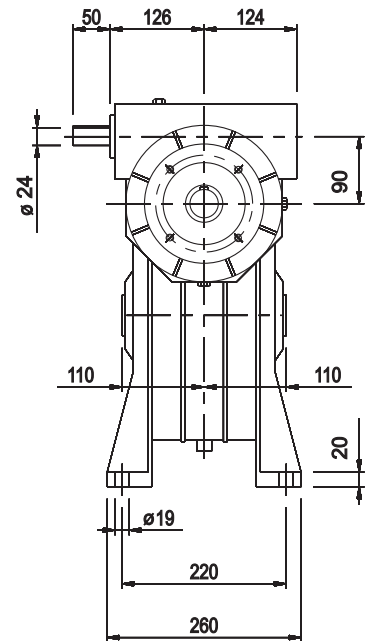
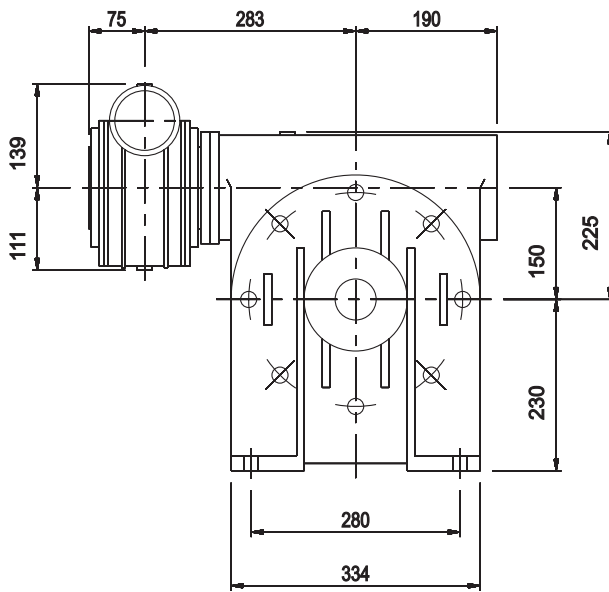


P, Q см. стр. 40-42

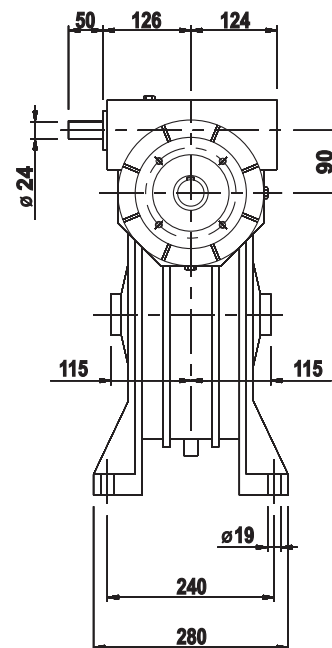
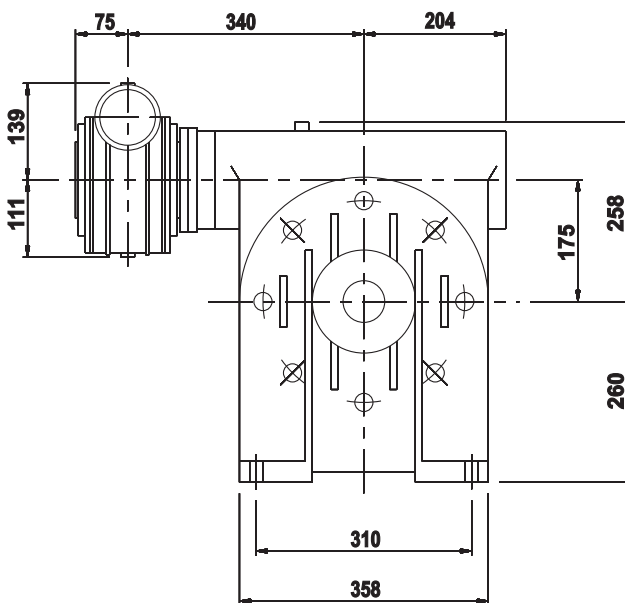


1. Червячные редукторы, мотор-редукторы серии I,U
1.5 Размеры

CMI 90-I150



CMI 90-I175

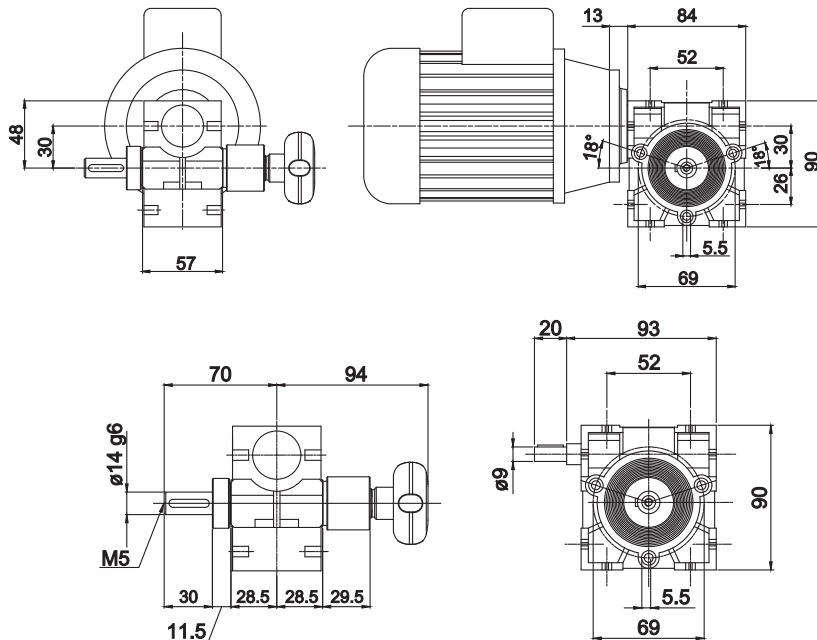




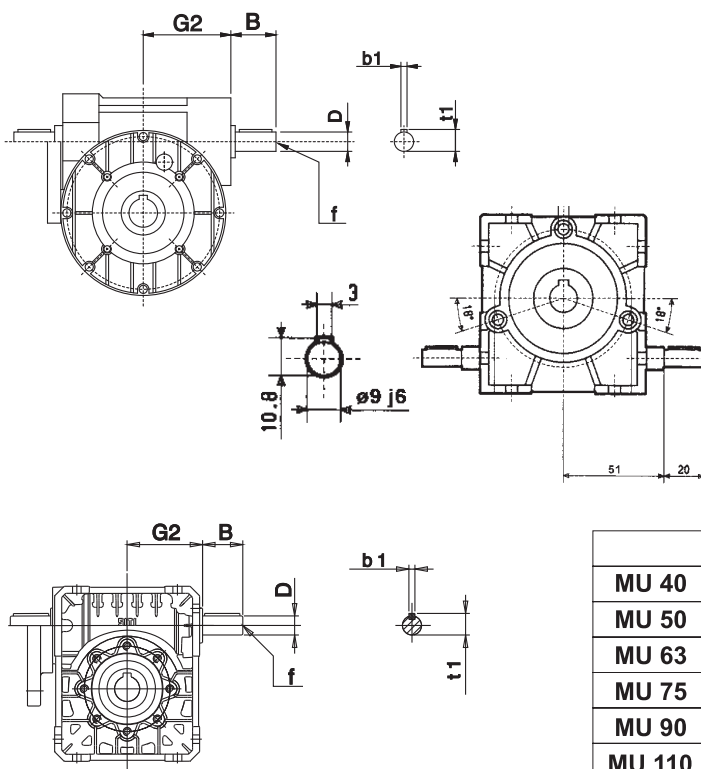
1. Червячные редукторы, мотор-редукторы серии I,U
1.6 Дополнительное оборудование

Дополнительное оборудование

Редукторы и мотор-редукторы I-MI 30 с ограничителем крутящего момента



Редукторы и мотор-редукторы с дополнительными входными валами



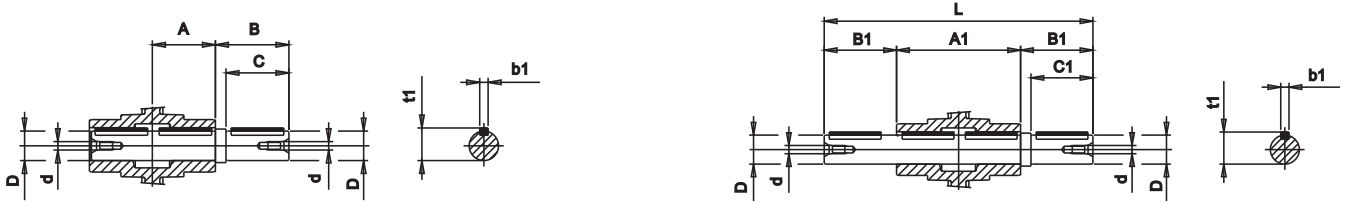
	G2	B	D(j6)	f	M	t1
I-MI 40	63	23	11	M4	4	12,5
I-MI 50	73	30	14	M5	5	16
I-MI 60	86	40	19	M8	6	21,5
I-MI 70	91	40	19	M8	6	21,5
I-MI 80	110	50	24	M8	8	27
I-MI 90	126	50	24	M8	8	27
I-MI 110	148	60	28	M8	8	31
I-MI 130	167	80	38	M10	10	41
I-MI 150	193	110	42	M12	12	45
I-MI 175	210	110	42	M12	12	45

	G2	D (j6)	B	f	b1	t1
MU 40	53	11	23	M4	4	12,5
MU 50	64	14	30	M6	5	16
MU 63	75	19	40	M6	6	21,5
MU 75	90	24	50	M8	8	27
MU 90	108	24	50	M8	8	27
MU 110	135	28	60	M10	8	31



1. Червячные редукторы, мотор-редукторы серии I,U 1.6 Дополнительное оборудование

Редукторы и мотор-редукторы I-MI с дополнительными односторонними и двухсторонними выходными валами



	A	A1	B	C	D h7	d	L	b1	t1
I-MI 30	28,5	57	35	30	14	M5	127	5	16
I-MI 40	41	82	50	40	19	M8	182	6	21,5
I-MI 50	49	98	60	50	24	M8	218	8	27
I-MI 60	60	120	65	60	25	M8	250	8	28
I-MI 70	60,5	121	70	60	28	M8	261	8	31
I-MI 80	70	140	65	60	35	M8	270	10	38
I-MI 90	75	150	96	80	38	M8	342	10	41
I-MI 110	77,5	155	126	110	42	M10	407	12	45
I-MI 130	95	190	126	110	48	M10	442	14	51,5
I-MI 150	110	220	132	110	55	M12	484	16	59
I-MI 175	115	230	150	140	60	M12	530	18	64

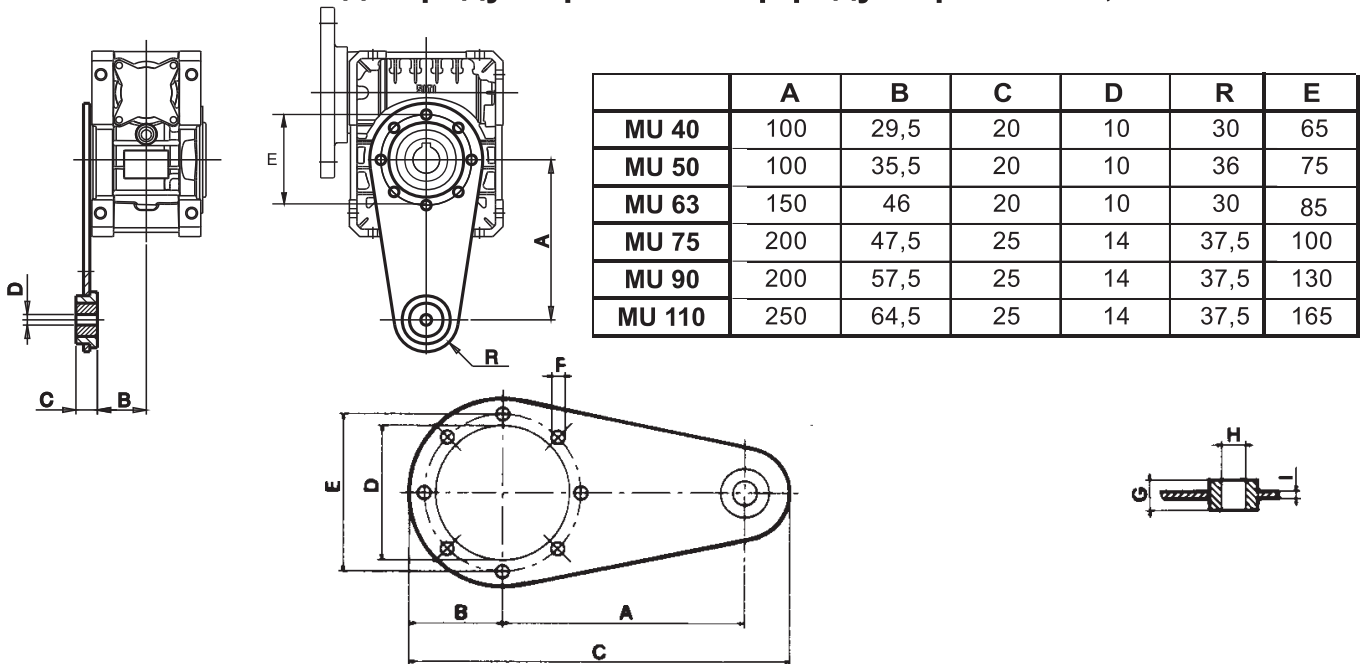
Редукторы и мотор-редукторы U-MU с дополнительными односторонними и двухсторонними выходными валами



	A	A1	B	B1	C	C1	D h7	d	L	b1	t1
MU 40	39	78	43	43	40	40	18	M5	164	6	20,5
MU 50	46	92	53,5	53,5	50	50	25	M8	199	8	28
MU 63	56	112	65	53,5	60	50	25	M8	219	8	28
MU 75	60	120	70	63,5	60	60	28	M8	247	8	31
MU 90	70	140	65	84,5	60	80	35	M8	309	8	38
MU 110	77,5	155	126	84,5	110	80	42	M10	324	12	45

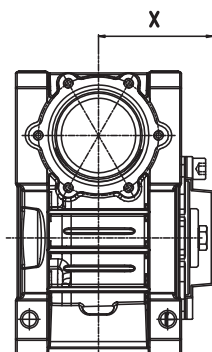
1. Червячные редукторы, мотор-редукторы серии I,U
1.6 Дополнительное оборудование

Реактивная штанга для редукторов и мотор-редукторов U-MU, I-MI



	A	B	C	D	E	F	G	H	I
I-MI 30	85	41	138,5	55	69	5,5	12,5	8	-
I-MI 40	100	40	170	50	65	7	20	10	4
I-MI 50	100	44	180	60	75	7	20	10	4
I-MI 60	150	53	233	70	85	9	20	10	6
I-MI 70	200	62,5	300	80	100	9	25	14	6
I-MI 80	200	77,5	315	110	130	11	25	14	6
I-MI 90	200	77,5	315	110	130	11	25	14	6
I-MI110	250	100	387,5	130	165	13	25	14	6
I-MI130	300	125	470	180	215	15	30	16	8
I-MI150	300	125	470	180	215	15	30	16	8

Крышка для редукторов и мотор-редукторов U-MU



КОРПУС	X
40	53
50	60
63	70,5
75	75
90	86
110	94